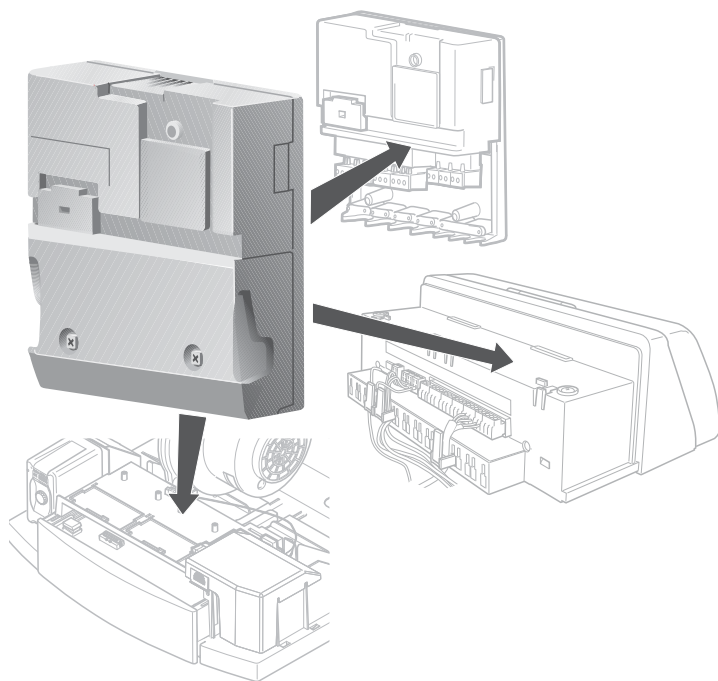


Инструкция по монтажу Технический паспорт Функциональные модули xM10 в настенных и напольных отопительных котлах, а также их настенный монтаж

**EAC****Buderus**

Об этой инструкции

В этой инструкции приведены варианты установки функциональных модулей серии xM10:

- в настенных отопительных котлах
- в напольных отопительных котлах
- на стене

Описание монтажа модулей в различных ситуациях приведено в соответствующей документации на котел.

Оставляем за собой право на изменения!

Вследствие постоянного технического совершенствования возможны незначительные изменения в рисунках, функциональных решениях и технических параметрах.

Обновление документации

Обращайтесь к нам, если у Вас есть предложения по усовершенствованию техники или при обнаружении недостатков.

1	Указания по безопасной эксплуатации4
1.1	Применение по назначению4
1.2	Соблюдайте эти указания.5
1.3	Утилизация5
2	Описание модуля6
3	Настенные отопительные котлы7
4	Напольные отопительные котлы12
5	Настенный монтаж17

1 Указания по безопасной эксплуатации

В этой главе приведены основные указания по технике безопасности, которые необходимо выполнять при монтаже функциональных модулей серии xM10.

Несоблюдение правил безопасной эксплуатации может привести к тяжелым травмам – вплоть до смертельного исхода – а также к материальному ущербу и загрязнению окружающей среды.

1.1 Применение по назначению

Функциональные модули серии xM10 могут применяться только в соединении с системой EMS (Energie-Management-System) фирмы Будерус и ее компонентами.

Степень защиты функционального модуля при настенном монтаже IP 40, т.е. на место монтажа не должны попадать брызги воды. Длина шины не должна быть больше 100 м (протяженность EMS).

Для настенных и напольных котлов степень защиты функциональных модулей определяется отопительным котлом или системой управления.

1.2 Соблюдайте эти указания



ПРЕДУПРЕЖДЕНИЕ!

ОПАСНО ДЛЯ ЖИЗНИ

из-за возможного поражения электрическим током.

- Проводите электромонтажные работы согласно действующим нормам и правилам, установленным законом.



УКАЗАНИЕ ДЛЯ ПОТРЕБИТЕЛЯ

Используйте только фирменные запчасти Будерус. Мы не несем ответственности за повреждения, возникшие в результате применения запасных частей, поставленных не фирмой Будерус.

1.3 Утилизация

Утилизация функционального модуля должна производиться специальной организацией с соблюдением правил охраны окружающей среды.

2 Описание модуля

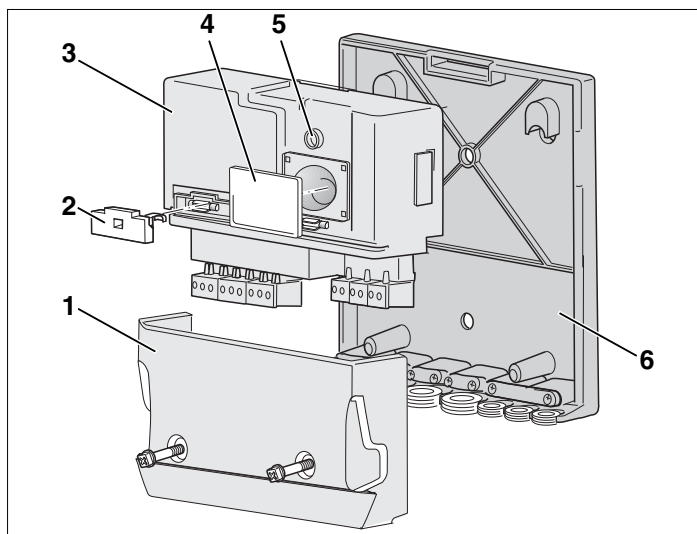


Рис. 1 Функциональный модуль серии xM10 (здесь: настенный монтаж)

- Поз. 1:** крышка клеммной коробки
- Поз. 2:** держатель предохранителя прибора
- Поз. 3:** функциональный модуль
- Поз. 4:** табличка модуля и крышка запасного предохранителя и кодирующего переключателя (только у MM10)
- Поз. 5:** светодиод рабочего состояния/неисправности
- Поз. 6:** настенный кронштейн



УКАЗАНИЕ ДЛЯ ПОТРЕБИТЕЛЯ

При монтаже функционального модуля MM10 убедитесь, что за табличкой модуля (Рис. 1, **поз. 5**) кодирующий переключатель стоит в положении 2 (что соответствует отопительному контуру 2).

3 Настенные отопительные котлы

В этой главе приведено описание установки функциональных модулей серии xM10 в настенный котел (здесь приведен пример для Logamax plus GB142).

В один настенный котел можно установить не более двух функциональных модулей.

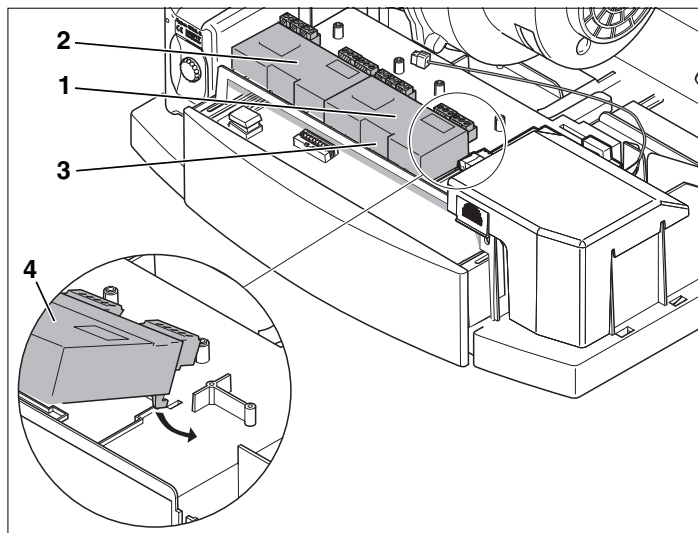


Рис. 2 Вставить и защелкнуть функциональный модуль

Поз. 1: функциональный модуль в разьеме 1

Поз. 2: функциональный модуль в разьеме 2

Поз. 3: замок

Поз. 4: функциональный модуль

- Снять обшивку котла (см. инструкцию по монтажу и техническому обслуживанию отопительного котла).
- Установить функциональный модуль (Рис. 2, поз. 4), вставив крюки в вырезы, и защелкнуть на замок (Рис. 2, поз. 3).

Выполнение электрических подключений



ПРЕДУПРЕЖДЕНИЕ!

ОПАСНО ДЛЯ ЖИЗНИ

из-за возможного поражения электрическим током.

- Необходимо обесточить отопительную установку аварийным выключателем или отключить соответствующий защитный автомат в здании.

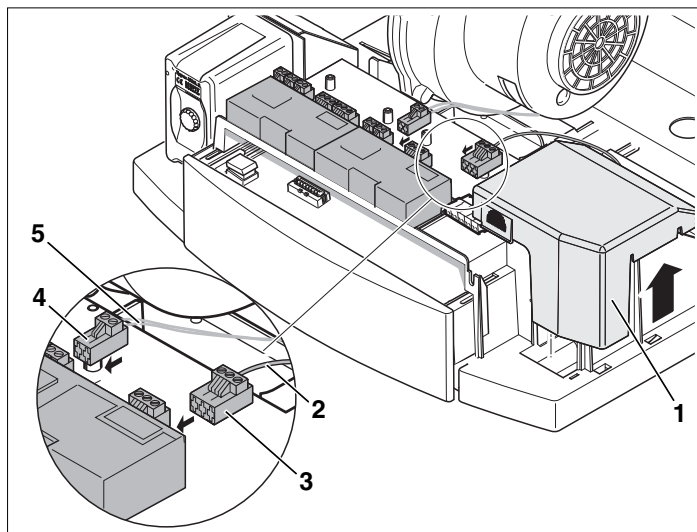


Рис. 3 Выполнение электрических подключений

- Поз. 1:** клеммная коробка отопительного котла
- Поз. 2:** провод подключения к электросети (находится в жгуте)
- Поз. 3:** клеммы 230 В, входы и выходы (например, для подключения к сети или насосов)
- Поз. 4:** клеммы низкого напряжения (например, для шинной системы или температурного датчика)
- Поз. 5:** шина (находится в жгуте)

Выполните подключение к электросети, подсоедините шину и другие компоненты (например, насосы, температурные датчики и т.д.) согласно их применению через поставляемые клеммы к функциональному модулю. Точное соответствие (компоненты – соединительные клеммы) приведено на схеме соединений, входящей в поставку.

- Снять крышку клеммной коробки (Рис. 3, **поз. 1**).
- Правильно вставьте сетевой провод (Рис. 3, **поз. 2**) и шину (Рис. 3, **поз. 5**) из кабельного жгута отопительного котла в клеммы (Рис. 3, **поз. 3** и **4**) функционального модуля.
- Правильно подключите другие компоненты к клеммам (Рис. 3, **поз. 3** и **4**) функционального модуля в соответствии со схемой соединений.

При установке двух функциональных модулей нужно соединить сетевой провод и шину от первого ко второму функциональному модулю, используя входящие в поставку соединительные провода.



УКАЗАНИЕ ДЛЯ ПОТРЕБИТЕЛЯ

Для обеспечения защиты оборудования соблюдайте правильность подключения фаз к электросети.

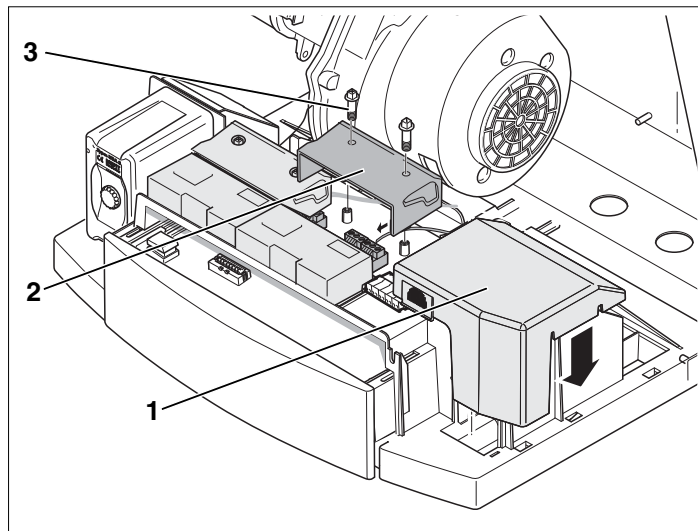


Рис. 4 Установка клеммной крышки

Поз. 1: крышка клеммной коробки

Поз. 2: клеммная крышка функционального модуля

Поз. 3: крестовые винты с наружными четырехгранниками

- Установить крышку клеммной коробки (Рис. 4, **поз. 1**) на прежнее место.
- Установить клеммную крышку функционального модуля (Рис. 4, **поз. 2**).
- Закрутить винты (Рис. 4, **поз. 3**) крестовой отверткой или ключом.
- Установить обшивку отопительного котла.

- Включить отопительную установку и систему регулирования.



УКАЗАНИЕ ДЛЯ ПОТРЕБИТЕЛЯ

После включения подключенные насосы могут иногда сразу включиться и работать до тех пор, пока система регулирования не распознает функциональный модуль. Отопительная установка должна быть заполнена, т.к. насосы не должны работать всухую.



УКАЗАНИЕ ДЛЯ ПОТРЕБИТЕЛЯ

Безукоризненная работа функционального модуля возможна только при наличии вышестоящей системы регулирования.

- Все необходимые настройки при пуске в эксплуатацию следует выполнять согласно рекомендациям в поставляемой инструкции по сервисному обслуживанию.
- Проверьте также правильность настроек в системе управления и их соответствие условиям эксплуатации.

4 Напольные отопительные котлы

В этой главе описывается установка функциональных модулей серии xM10 в систему управления Logamatic MC10 напольных отопительных котлов.

В один напольный котел можно установить не более двух функциональных модулей.

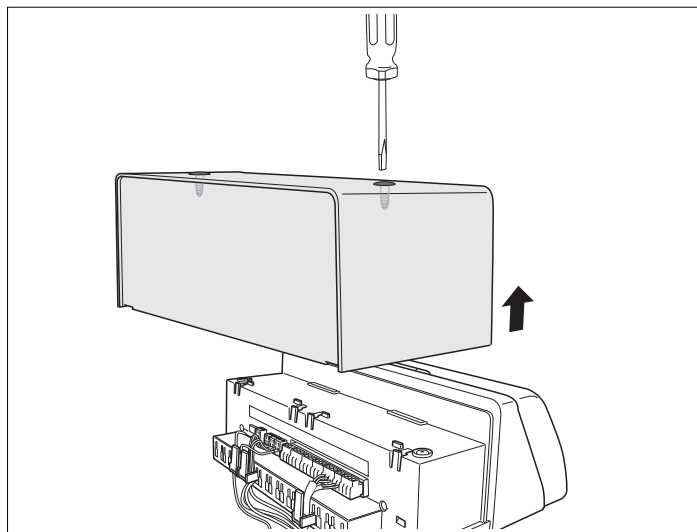


Рис. 5 Снятие верхней крышки

- Открутить 2 винта сверху крышки (Рис. 5).
- Снять крышку вверх по направлению, указанному стрелкой.

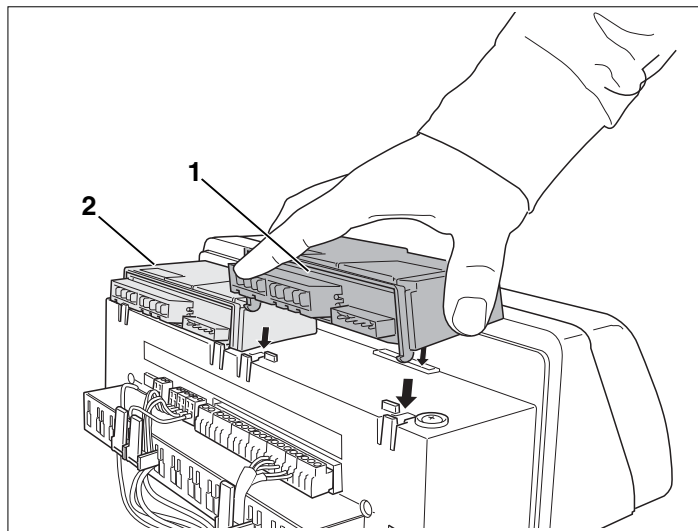


Рис. 6 Вставить и защелкнуть функциональный модуль

Поз. 1: функциональный модуль в разъеме 1

Поз. 2: функциональный модуль в разъеме 2 (при необходимости)

- Вставить задние наружные крючки функционального модуля в вырезы на системе управления.
- Нажать на переднюю сторону модуля.

Выполнение электрических подключений

ОПАСНО ДЛЯ ЖИЗНИ

из-за возможного поражения электрическим током.

- Необходимо обесточить отопительную установку аварийным выключателем или отключить соответствующий защитный автомат в здании.



ПРЕДУПРЕЖДЕНИЕ!

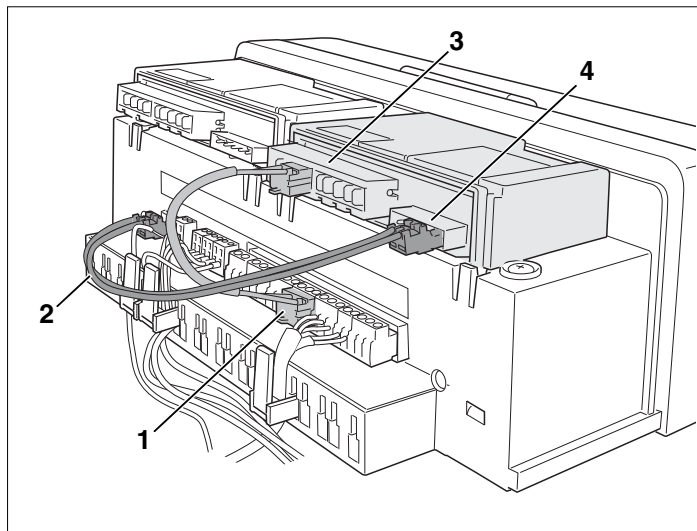


Рис. 7 Подключение первого функционального модуля

Поз. 1: сетевое подключение

Поз. 2: шина

Поз. 3: клеммы 230 В, входы и выходы (например, для подключения к сети или насосов)

Поз. 4: клеммы низкого напряжения (например, для шинной системы или температурного датчика)

Выполните подключение к электросети, подсоедините шину и другие компоненты (например, насосы, температурные датчики и т.д.) согласно их применению через поставляемые клеммы на функциональном модуле. Точное соответствие (компоненты – соединительные клеммы) приведено на схеме соединений, входящей в поставку.

- Правильно вставьте сетевой провод и шину (Рис. 7, **поз. 1** и **2**) системы управления отопительного котла в клеммы (Рис. 7, **поз. 3** и **4**) первого функционального модуля.
- Правильно подключите другие компоненты к клеммам (Рис. 7, **поз. 3** и **4**) функционального модуля согласно схеме соединений.

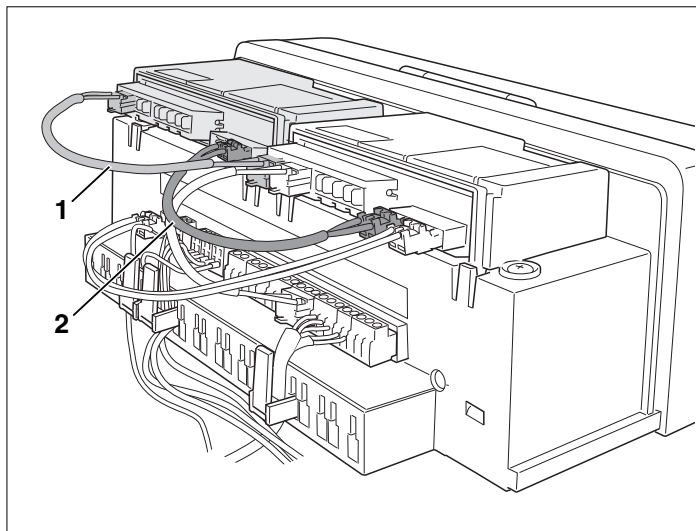


Рис. 8 Подключение второго функционального модуля

Поз. 1: сетевое подключение

Поз. 2: шина

При установке двух функциональных модулей нужно соединить сетевой провод и шину от первого ко второму функциональному модулю, используя входящие в поставку соединительные провода.

Выполните подключение к электросети, подсоедините шину и другие компоненты (например, насосы, температурные датчики и т.д.) согласно их применению через поставляемые клеммы к функциональному модулю. Точное соответствие (компоненты – соединительные клеммы) приведено на схеме соединений, входящей в поставку.

- Правильно вставьте сетевой провод и шину (Рис. 7, поз. 1 и 2) первого функционального модуля в клеммы второго функционального модуля.
- Правильно выполните соединение других компонентов с клеммами функционального модуля в соответствии со схемой соединений.

- Включить отопительную установку и систему регулирования.



УКАЗАНИЕ ДЛЯ ПОТРЕБИТЕЛЯ

После включения подключенные насосы могут иногда сразу включиться и работать до тех пор, пока система регулирования не распознает функциональный модуль. Отопительная установка должна быть заполнена, т.к. насосы не должны работать всухую.



УКАЗАНИЕ ДЛЯ ПОТРЕБИТЕЛЯ

Безукоризненная работа функционального модуля возможна только при наличии вышестоящей системы регулирования.

- Все необходимые настройки при пуске в эксплуатацию следует выполнять согласно рекомендациям в поставляемой инструкции по сервисному обслуживанию.
- Проверьте также правильность настроек в системе управления и их соответствие условиям эксплуатации.

5 Настенный монтаж

В этой главе описывается установка функциональных модулей серии xM10 на стене.

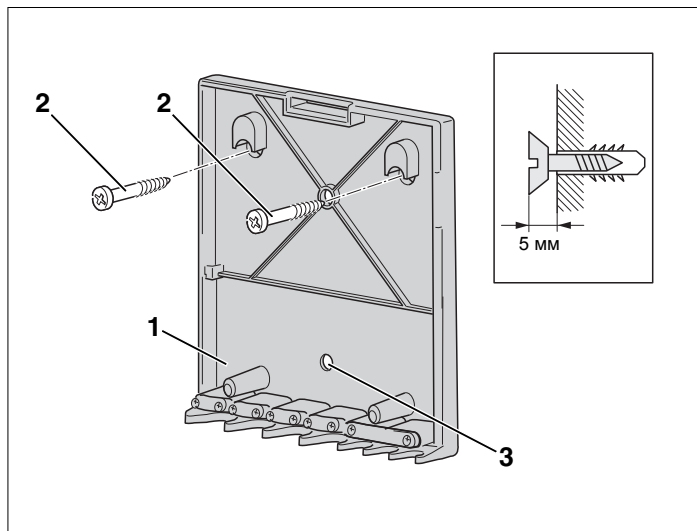


Рис. 9 Установка настенного кронштейна

Поз. 1: настенный кронштейн xM10

Поз. 2: винты (4 x 45)

Поз. 3: отверстие для дополнительного крепления

- Наметить расположение отверстий для настенного кронштейна (Рис. 9, **поз. 1**).
- Просверлить отверстия согласно их расположению на кронштейне (Рис. 9, **поз. 1**) (\varnothing 6 мм).
- Вставить дюбели в отверстия и закрутить входящие в поставку винты (Рис. 9, **поз. 2**) до их выступа 5 мм.

- Установить настенный кронштейн (Рис. 9, **поз. 1**) и затянуть винты. Если требуется, то зафиксируйте кронштейн (Рис. 9, **поз. 1**) винтом в дополнительном отверстии (Рис. 9, **поз. 3**).

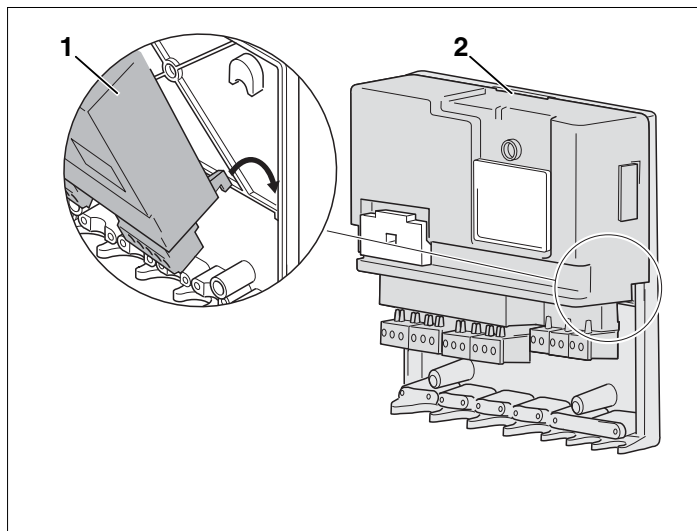


Рис. 10 Вставить и защелкнуть функциональный модуль

Поз. 1: функциональный модуль

Поз. 2: замок

- Установить функциональный модуль (Рис. 10, **поз. 1**) сначала снизу в настенный кронштейн, затем защелкнуть на замок (Рис. 10, **поз. 2**).

Выполнение электрических подключений

ОПАСНО ДЛЯ ЖИЗНИ



ПРЕДУПРЕЖДЕНИЕ!

из-за возможного поражения электрическим током.

- Необходимо обесточить отопительную установку аварийным выключателем или отключить соответствующий защитный автомат в здании.

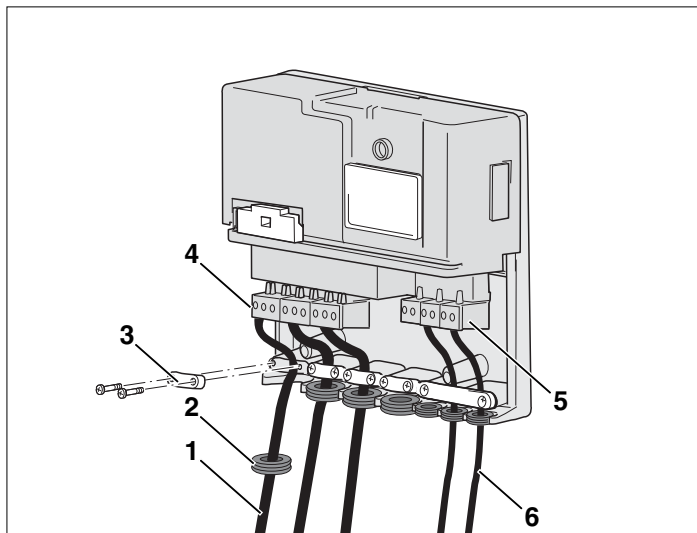


Рис. 11 Выполнение электрических подключений

- Поз. 1:** сетевое подключение
- Поз. 2:** резиновая насадка (например, для сетевого провода)
- Поз. 3:** фиксатор провода (например, для сетевого провода)
- Поз. 4:** клеммы 230 В, входы и выходы (например, для подключения к сети или насосов)
- Поз. 5:** клеммы низкого напряжения (например, для шинной системы или температурного датчика)
- Поз. 6:** шина

Выполните подключения к сети, подключите шину и другие компоненты (например, насосы, температурные датчики и т.д.) согласно их применению через поставляемые клеммы к функциональному модулю.

Точное соответствие (компоненты – соединительные клеммы) приведено на схеме соединений, входящей в поставку.

- Сначала нужно надеть резиновые насадки (Рис. 11, **поз. 2**) на провод.
- Правильно подсоедините сетевой провод (Рис. 11, **поз. 1**), шину (Рис. 11, **поз. 6**) и другие компоненты к клеммам (Рис. 11, **поз. 4 и 5**) функционального модуля согласно схеме соединений.
- Правильно закрепите фиксаторы провода (Рис. 11, **поз. 3**) с прилагаемыми хомутами.



УКАЗАНИЕ ДЛЯ ПОТРЕБИТЕЛЯ

Для обеспечения защиты оборудования соблюдайте правильность подключения фаз к электросети. Сетевое подключение через штекер с заземляющим контактом не допускается.

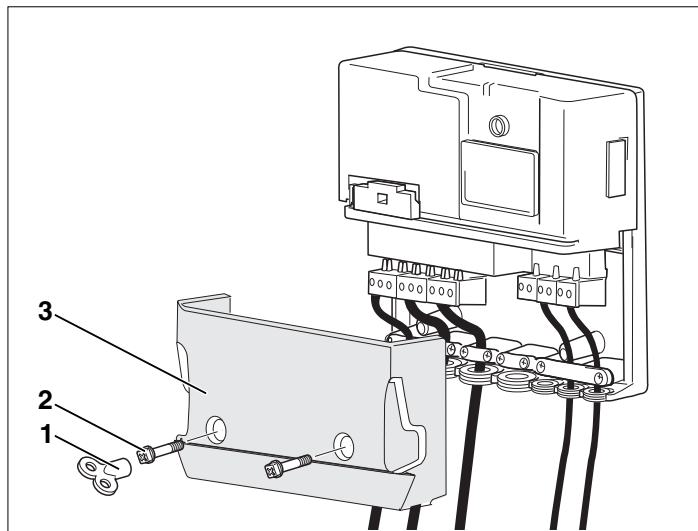


Рис. 12 Установка клеммной крышки

Поз. 1: ключ или отвертка

Поз. 2: крестовые винты с наружными четырехгранниками

Поз. 3: крышка клеммной коробки

- Установить клеммную крышку (Рис. 12, **поз. 3**).
- Закрутить винты (Рис. 12, **поз. 2**) крестовой отверткой или ключом (Рис. 12, **поз. 1**).

- Включить отопительную установку и систему регулирования.



УКАЗАНИЕ ДЛЯ ПОТРЕБИТЕЛЯ

После включения подключенные насосы могут иногда сразу включиться и работать до тех пор, пока система регулирования не распознает функциональный модуль. Отопительная установка должна быть заполнена, т.к. насосы не должны работать всухую.



УКАЗАНИЕ ДЛЯ ПОТРЕБИТЕЛЯ

Безукоризненная работа функционального модуля возможна только при наличии вышестоящей системы регулирования.

- Все необходимые настройки при пуске в эксплуатацию следует выполнять согласно рекомендациям в поставляемой инструкции по сервисному обслуживанию.
- Проверьте также правильность настроек в системе управления и их соответствие условиям эксплуатации.

ООО "Баш Термотехника"
141400, Московская обл., г.Химки, Вашутинское шоссе, вл. 24
Телефон: +7 (495) 560-90-65
www.buderus.ru | info@buderus.ru

195027, Санкт-Петербург, ул. Магнитогорская, д.21.
Телефон: (812) 606-60-39 Факс: (812) 606-60-38

394007, Воронеж, ул. Старых Большевиков, 53А
Телефон/Факс: (4732) 26 62 73

300041, Тула, ул. Советская, д.59
Телефон/Факс: +7 4872 25-23-10

150014, Ярославль, ул. Рыбинская, д.44а, оф.410
Телефон/Факс: (4852) 45-99-04

344065, Ростов-на-Дону, ул. 50-летия Ростсельмаша, 1/52, оф. 518
Телефон/Факс: (863) 203-71-55

350980, Краснодар, ул. Бородинская, 150, офис, учебный центр, склад
Телефон/Факс: (861) 266-84-18 (861) 200-17-90

400137, Волгоград, бульвар 30 лет Победы 21, ТРК Park+House, оф. 500
Телефон: (8442) 55-03-24

354068, Сочи, ул. Донская, 14
Телефон/Факс: (8622) 96-07-69

680026, г. Хабаровск, ул. Тихоокеанская, 73
Телефон (4212) 45-65-75 Факс (4212) 45-65-76

690106, Владивосток, пр-т Красного Знамени, 3, оф. 501
Телефон +7 (423) 246-84-20 Факс: +7 (423) 246-84-50

630015, Новосибирск, ул. Комбинатский переулок, д. 3. территория завода «Сибгормаш»
Телефон: (383) 354-30-10 Факс: (383) 279-14-14

664047, Иркутск, ул. Пискунова, 54, оф. 15-17
Телефон/Факс: (3952) 24-94-21

622000, Свердловская обл., г. Берёзовский, Режевской тракт, 15 км., строение 1
Телефон: (343) 379-05-49, 379-05-89

454053, Челябинск, Троицкий тракт 11-Г, оф. 315
Телефон 8-912-870-72-41

625023, Тюмень, ул. Харьковская, д.77, оф.602
Телефон/Факс: (3452) 41-05-75

603140, Нижний Новгород, Мотальный переулок д. 8, офис B211,
Телефон: (831) 461-91-73 Факс (831) 461-91-72.

422624, Татарстан, Лаишевский район, с. Столбище, ул. Советская 271
Складской комплекс Q-Park Казань
Телефон: (843) 567 14 67 Факс: (843) 567 14 68

443017 Самара, ул. Клиническая 261
Телефон: (846) 336 06 08 Факс: (846) 268 84 37

450071, Уфа, ул. Ростовская 18, оф. 503
Телефон/Факс: (347) 292 92 17, 292 92 18

426057, Ижевск, ул. М. Горького, 79, (цокольный этаж)
Телефон/Факс: (3412) 912-884

610042, г. Киров, ул. Лепсе, д.22, оф.101
Телефон/Факс: (8332) 215-679

614064, Пермь, ул. Чкалова, 7 оф. 30
Телефон/Факс: (342) 249-87-55

413105, Энгельс, пр-т Ф. Энгельса 139
Телефон/Факс: (8453) 56-29-77

355011, Ставрополь, ул. 50 лет ВЛКСМ, 93 оф. 69
Телефон/Факс: (8652) 57-10-64

Bosch Thermotechik GmbH
Sophienstrasse 30-32
D-35576 Wetzlar
www.bosch-thermotechnology.com

Buderus