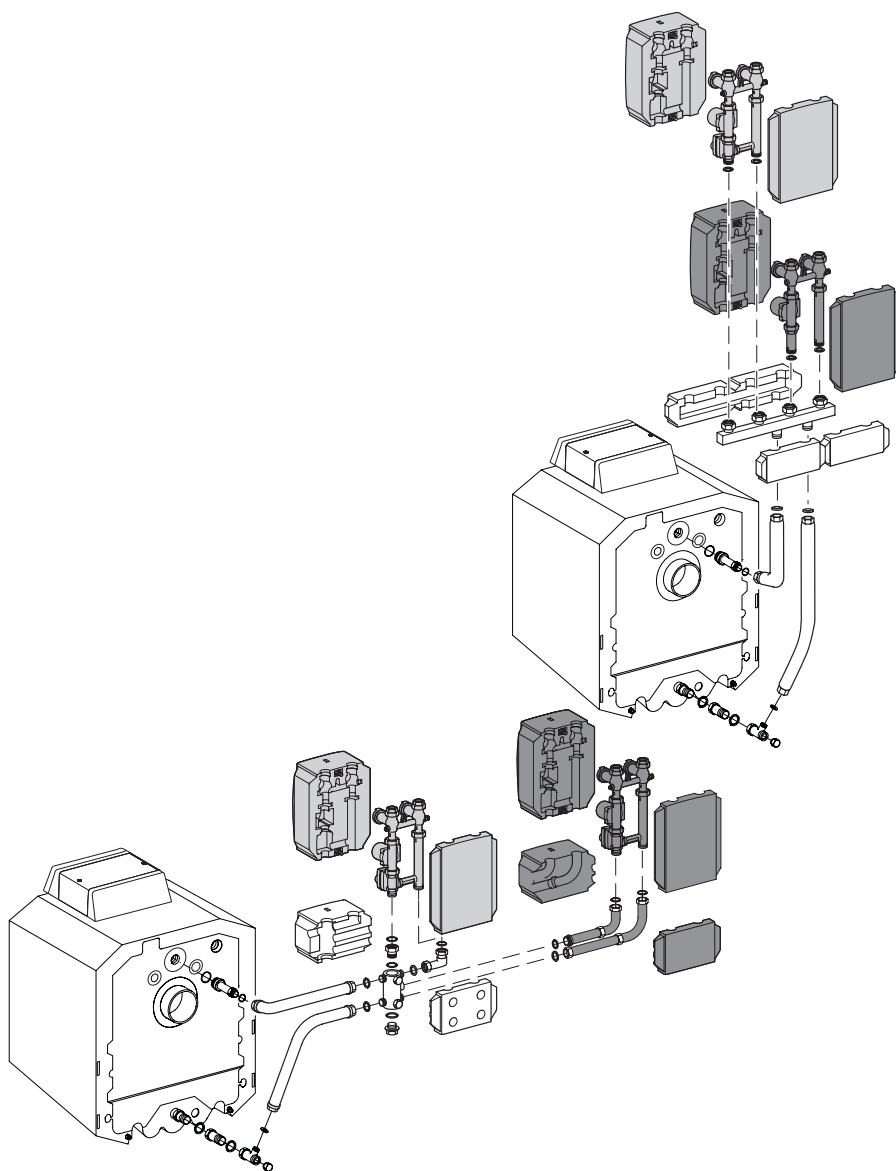


Инструкция по монтажу

**Комплект KAS 1/KAS 2
для подключения отопительного
контура к котлу
Logano G115/G125**



Buderus

1	Указания	4
2	Технические характеристики и объем поставки	6
2.1	Варианты подключения и установочные размеры	6
2.2	Объем поставки KAS 1	7
2.3	Объем поставки KAS 2	7
3	Комплект KAS 1 для подключения котла с комплектом HS/HSM	8
3.1	Комплект KAS 1 для подключения котла	9
3.2	Комплект HS/HSM для подключения отопительного контура	9
4	KAS 1 с гребенкой отопительного контура и комплектом подключения отопительного контура HS/HSM	10
4.1	Комплект KAS 1 для подключения котла	11
4.2	Гребенка отопительного контура НКV	11
4.3	Комплект HS/HSM для подключения отопительного контура	11
5	KAS 2 с многофункциональной гребенкой и комплектом подключения отопительного контура HS/HSM	12
5.1	Комплект KAS 2 для подключения котла, монтаж сбоку поперек слева	13
5.1.1	Дополнительный комплект ES 2 для 2-го отопительного контура	13
5.2	Комплект KAS 2 для подключения котла, монтаж сбоку поперек справа	15
5.3	Комплект KAS 2 для подключения котла, монтаж параллельно слева	17
5.3.1	Дополнительный комплект ES 2 для 2-го отопительного контура	19
5.3.2	Дополнительный комплект ES 3 для 3-го отопительного контура	19
5.4	Комплект KAS 2 для подключения котла, монтаж параллельно справа	21
5.4.1	Дополнительный комплект ES 2 для 2-го отопительного контура	23
6	Электрическое подключение	24

Об этой инструкции

Настоящая инструкция содержит важную информацию о безопасном и правильном монтаже комплектов KAS 1/KAS 2 для быстрого подключения к котлу отопительного контура.

Инструкция по монтажу предназначена для специалистов, которые имеют специальное образование и опыт работы с отопительными установками.

Используйте только фирменные запчасти Будерус. Мы не несем ответственности за повреждения, возникшие в результате применения запасных частей, поставленных не фирмой Будерус.

Применение по назначению

Комплекты подключения к котлу KAS 1/KAS 2 предназначены для функционального и компактного монтажа на отопительной системе.



УКАЗАНИЕ ДЛЯ ПОТРЕБИТЕЛЯ

При монтаже и работе отопительной установки соблюдайте нормы и правила, действующие в той стране, где она эксплуатируется!

1 Указания

Уплотнения

Уплотнения, необходимые для монтажа отдельных элементов, прилагаются в соответствующей упаковке.

Насосы с автоматическим регулированием

При применении насосов с автоматическим регулированием пользуйтесь инструкциями по эксплуатации и сервисному обслуживанию системы управления!

Испытание на герметичность

Перед установкой теплоизоляционных элементов нужно провести испытание установки на герметичность для выявления возможных неплотностей.

Теплоизоляция

Для облегчения сборки теплоизоляционных элементов их нужно сначала сверху вставить один в другой, а затем сжать их вниз. Теплоизоляционные элементы HS/HSM нужно дополнительно слегка скрепить пластмассовыми винтами.



ОСТОРОЖНО!

ВОЗМОЖНО ПОВРЕЖДЕНИЕ ОБОРУДОВАНИЯ

Нельзя перекрывать вентиляционные щели в теплоизоляции, т.к. они служат для охлаждения насоса отопительного контура.

Подключение к трубопроводной сети

Соединение с комплектами подключения отопительного контура осуществляется с использованием обычных соединительных элементов с диаметром наружной резьбы 1" для HS 25 и 1¼" для HS 32. Нельзя применять пайку на комплекте подключения, так как могут быть повреждены уплотнения.

Общие указания по монтажу:



ОСТОРОЖНО!

ВОЗМОЖНО ПОВРЕЖДЕНИЕ ОБОРУДОВАНИЯ

из-за неплотных соединений.

- Затягивайте все резьбовые соединения сначала рукой, а затем еще на 1/8 оборота гаечным ключом (что соответствует моменту затяжки 60 Нм).



ОСТОРОЖНО!

ВОЗМОЖНО ПОВРЕЖДЕНИЕ ОБОРУДОВАНИЯ

из-за неплотных соединений.

Не следует дополнительно наносить смазку на предварительно установленные кольца.

Следите за тем, чтобы эти кольца не были повреждены.

Наполнение установки и выпуск воздуха

Для лучшего наполнения установки можно вручную открыть запорный вентиль на подающей линии котла. Для этого нужно повернуть шлиц винта (рис. 1, поз. 2) на вентиле в вертикальное положение. Проверьте, чтобы были открыты шаровые краны (рис. 1, поз. 1) на подающей (рис. 1, поз. 4) и обратной (рис. 1, поз. 3) линиях!

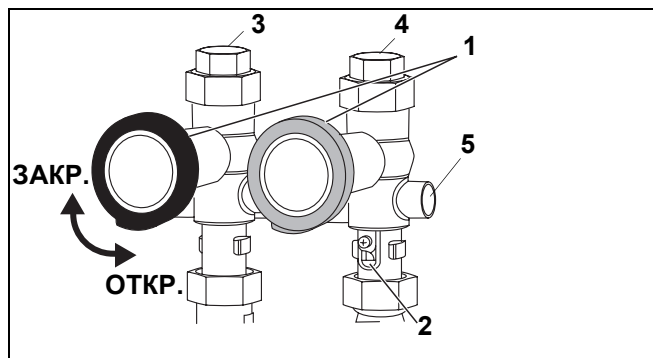


Рис. 1 Подающая и обратная линии

Поз. 1: шаровые краны

Поз. 2: шлиц на головке винта


Поз. 3: обратная линия (синий ободок)

Поз. 4: подающая линия (красный ободок)

Поз. 5: гильза для датчика (только у HSM)

**УКАЗАНИЕ ДЛЯ ПОТРЕБИТЕЛЯ**

После заполнения и выпуска воздуха нужно повернуть винт так, чтобы шлиц вновь принял горизонтальное положение.

(Рабочее положение  "Z")

Для комплекта со смесителем (HSM) установите датчик подающей линии регулируемого отопительного контура в гильзу (рис. 1, поз. 5).

Ручной режим со смесителем

- Открутить пластмассовые винты на теплоизоляции HSM.
- Снять переднюю часть теплоизоляции.
- Нажимая и поворачивая кнопку на двигателе смесителя, выставить нужную температуру.

При работе в ручном режиме пользуйтесь инструкцией по эксплуатации на систему управления.

2 Технические характеристики и объем поставки

2.1 Варианты подключения и установочные размеры

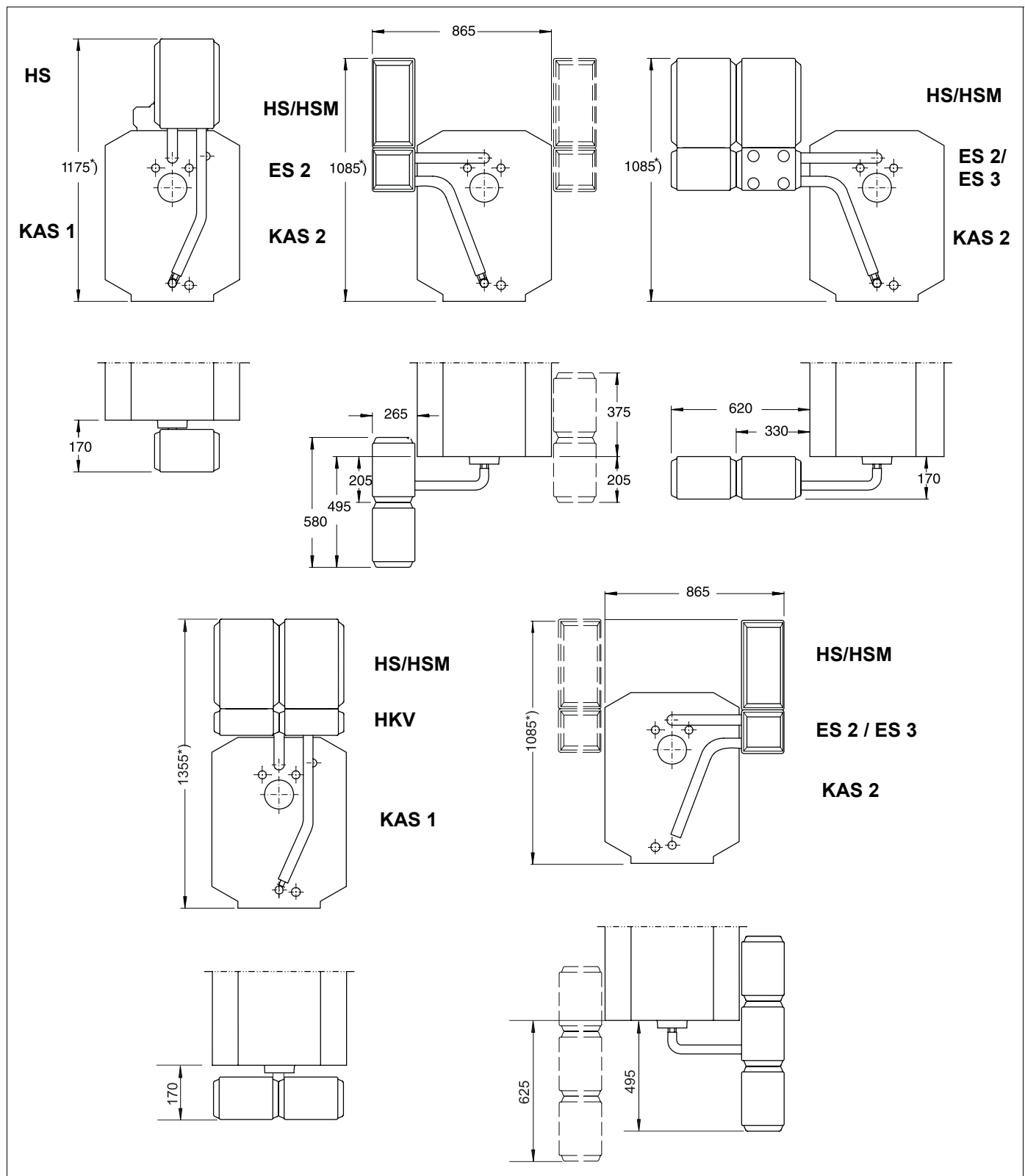


Рис. 2 Варианты подключения и установочные размеры

* С регулируемыми опорами котла примерно на 15 – 25 мм больше

2.2 Объем поставки KAS 1

- Поз. 1: уплотнение $\varnothing 38 \times 27 \times 2$
 Поз. 2: удлинительный элемент G 1¼
 Поз. 3: тройник (в поставке котла) G 1¼ x G 1¼ x G 1
 Поз. 4: торцевая крышка G 1
 Поз. 5: труба обратной линии
 Поз. 6: труба подающей линии
 Поз. 7: штуцер G 1¼
 Поз. 8: кольцо $\varnothing 44 \times 3$

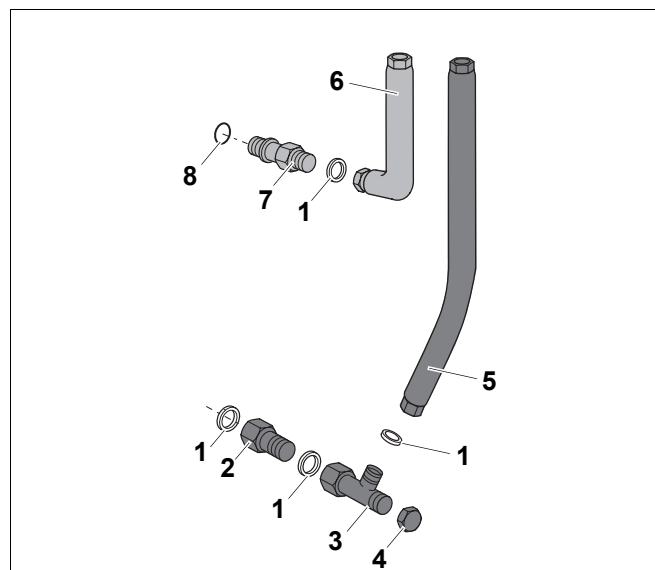


Рис. 3 Объем поставки KAS 1

2.3 Объем поставки KAS 2

- Поз. 1: уплотнение $\varnothing 38 \times 27 \times 2$
 Поз. 2: удлинительный элемент G 1¼
 Поз. 3: тройник (в поставке котла) G 1¼ x G 1¼ x G 1
 Поз. 4: торцевая крышка G 1
 Поз. 5: труба обратной линии
 Поз. 6: труба подающей линии
 Поз. 7: штуцер G 1¼
 Поз. 8: кольцо $\varnothing 44 \times 3$
 Поз. 9: теплоизоляционный элемент
 Поз. 10: переходник
 Поз. 11: многофункциональная гребенка
 Поз. 12: уголок

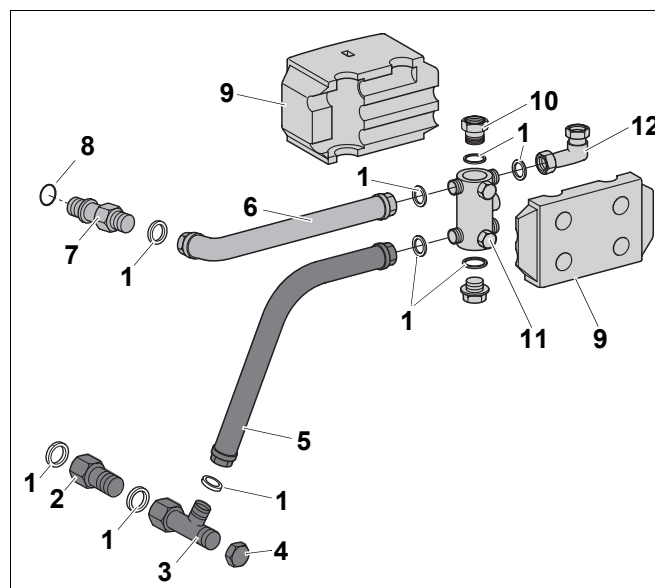


Рис. 4 Объем поставки KAS 2

3 Комплект KAS 1 для подключения котла с комплектом HS/HSM

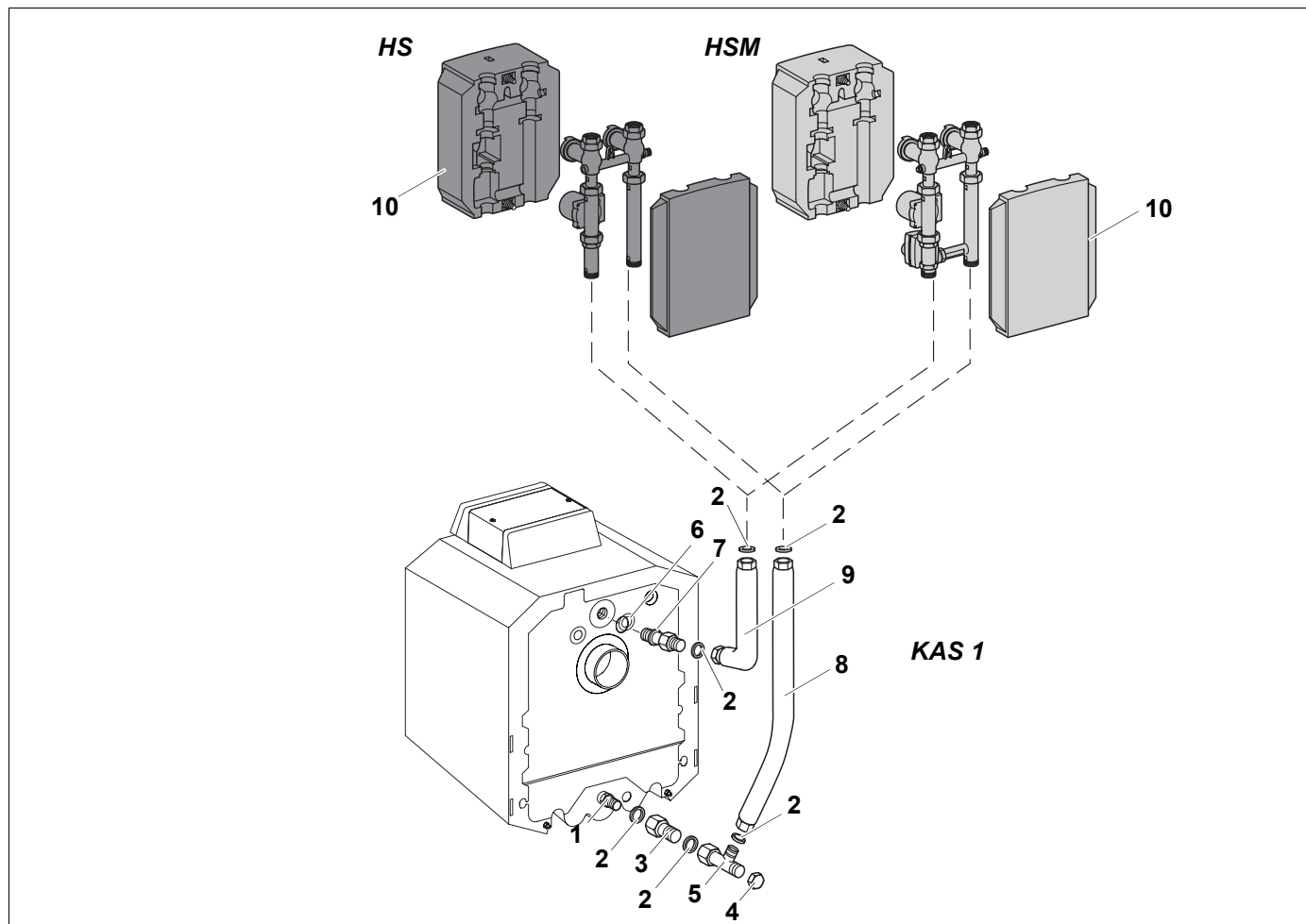


Рис. 5 Установка KAS 1 сзади котла

Поз. 1: сгон (предварительно установленный) G 1¼

Поз. 2: уплотнение Ø 38 x 27 x 2 (в поставке HS/HSM)

Поз. 3: удлинительный элемент G 1¼

Поз. 4: торцевая крышка G 1

Поз. 5: тройник (в поставке котла) G 1¼ x G 1¼ x G 1

Поз. 6: кольцо Ø 44 x 3

Поз. 7: штуцер G 1¼

Поз. 8: труба обратной линии

Поз. 9: труба подающей линии

Поз. 10: теплоизоляционный элемент (объем поставки HS/HSM)



УКАЗАНИЕ ДЛЯ ПОТРЕБИТЕЛЯ

Комплект KAS 1 для подключения котла может быть смонтирован вместе с комплектом HS подключения отопительного контура без смесителя или с комплектом HSM со смесителем. При одновременном подключении двух отопительных контуров пользуйтесь рекомендациями в главе 4 на стр. 10.

3.1 Комплект KAS 1 для подключения котла

- Завернуть штуцер (7) с уложенным кольцом (6) в подающую линию котла.
- В накидную гайку короткого колена трубы подающей линии (9) вложить уплотнение (2). Слегка привернуть трубу подающей линии (9) к штуцеру.
- Установить вертикально длинное колено трубы подающей линии и затянуть резьбовое соединение между штуцером и трубой.
- Уложить уплотнение в резьбовое соединение между удлинительным элементом (3) и сгоном (1) в обратной линии котла и закрутить.
- Уложить уплотнение в резьбовое соединение тройника (5) и слегка привернуть тройник к удлинительному элементу (3).
- Установить трубу обратной линии (8) коротким коленом вниз на боковом ответвлении тройника (5), вложить уплотнение (2), выровнять и затянуть резьбовое соединение.
- Установить вертикально длинное колено трубы обратной линии (8) и затянуть резьбовое соединение между удлинительным элементом (3) и тройником (5).
- Привернуть сзади торцевую крышку (4) к тройнику (5).

3.2 Комплект HS/HSM для подключения отопительного контура

- Уложить уплотнения в верхние резьбовые соединения вертикальных участков труб.
- Установить на трубы комплект подключения отопительного контура без смесителя (HS) или со смесителем (HSM) в соответствии с рис. 5, затянуть оба резьбовых соединения и проверить герметичность.
- Надеть с двух сторон теплоизоляционные элементы (10) на соответствующий комплект подключения отопительного контура и слегка затянуть пластмассовыми винтами.

4 KAS 1 с гребенкой отопительного контура и комплектом подключения отопительного контура HS/HSM

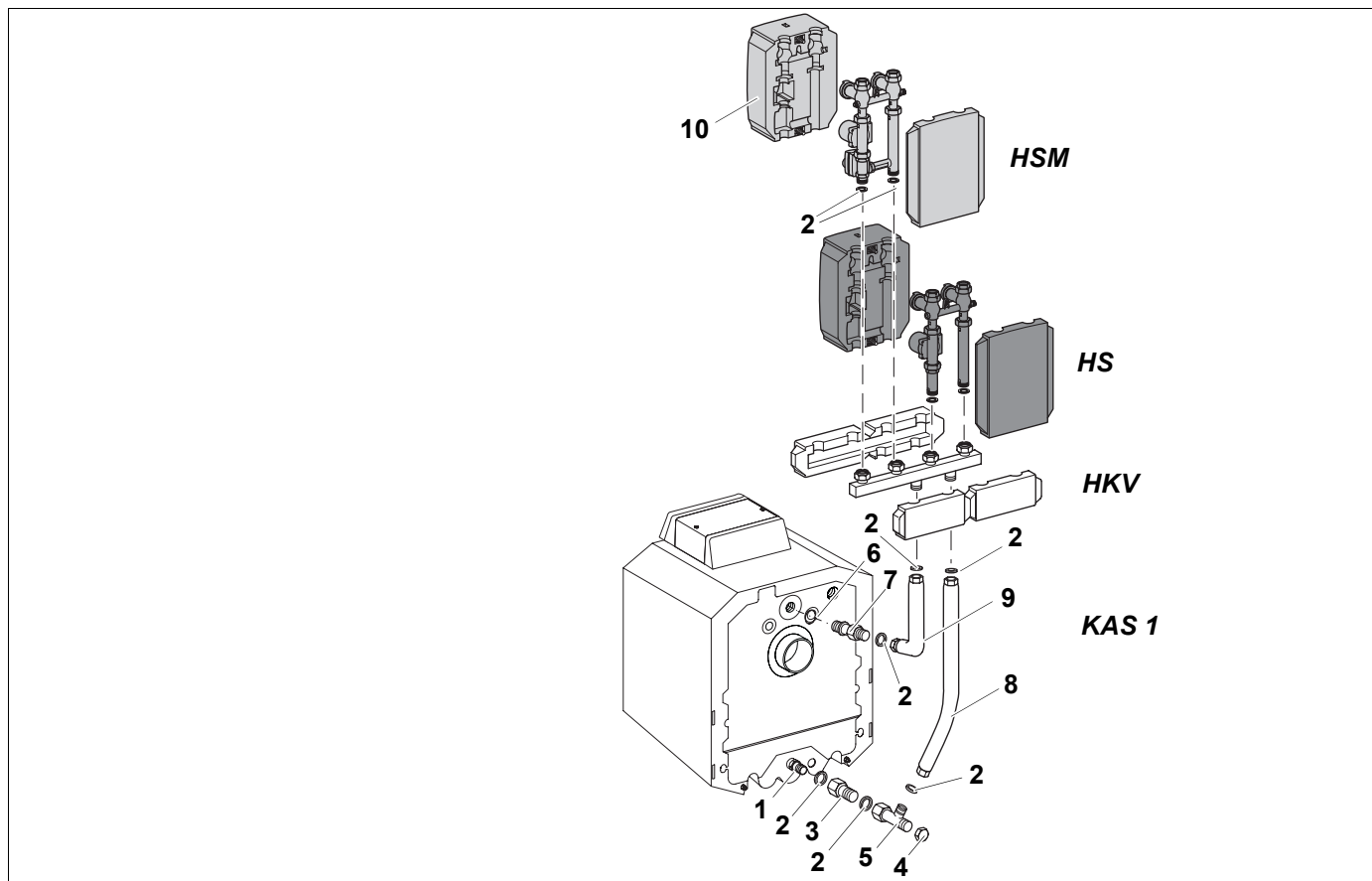


Рис. 6 Монтаж с гребенкой отопительного контура сзади котла

- Поз. 1:** сгон (предварительно установленный) G 1¼
Поз. 2: уплотнение Ø 38 x 27 x 2 (в поставке HKV)
Поз. 3: удлинительный элемент G 1¼
Поз. 4: торцевая крышка G 1
Поз. 5: тройник (в поставке котла) G 1¼ x G 1¼ x G 1
Поз. 6: кольцо Ø 44 x 3
Поз. 7: штуцер G 1¼
Поз. 8: труба обратной линии
Поз. 9: труба подающей линии
Поз. 10: теплоизоляционный элемент (в поставке HSM/HS)

4.1 Комплект KAS 1 для подключения котла

- Завернуть штуцер (7) с уложенным кольцом (6) в подающую линию котла.
- В накидную гайку короткого колена трубы подающей линии (9) вложить уплотнение (2). Слегка привернуть трубу подающей линии к штуцеру.
- Установить вертикально длинное колено трубы подающей линии и затянуть резьбовое соединение между штуцером и трубой.
- Уложить уплотнение (2) в резьбовое соединение между удлинительным элементом (3) и сгоном (1) в обратной линии котла и затянуть.
- Уложить уплотнение в резьбовое соединение тройника (5) и слегка привернуть тройник к удлинительному элементу (3).
- Установить трубу обратной линии (8) коротким коленом вниз на боковом ответвлении тройника (5), вложить уплотнение (2), выровнять и затянуть резьбовое соединение.
- Установить вертикально длинное колено трубы обратной линии (8) и затянуть резьбовое соединение между удлинительным элементом (3) и тройником (5).
- Привернуть заднюю торцевую крышку (4) к тройнику (5).

4.2 Гребенка отопительного контура НКV

- Уложить уплотнения в верхние резьбовые соединения вертикальных участков труб KAS 1.
- Соединить гребенку отопительного контура с комплектом подключения котла (KAS 1) только в соответствии с рис. 6. Если гребенка отопительного контура подключена не в соответствии с рис. 6, то она будет неработоспособна, т.к. перепутаны подающая и обратная линии.

4.3 Комплект HS/HSM для подключения отопительного контура

- Уложить уплотнения в верхние резьбовые соединения НКV.
- Установить на гребенку комплект подключения отопительного контура без смесителя (HS) или со смесителем (HSM) в соответствии с рис. 6, затянуть резьбовые соединения и проверить герметичность.
- Надеть с двух сторон теплоизоляционные элементы (10) на соответствующий комплект подключения отопительного контура и слегка затянуть пластмассовыми винтами.

5 KAS 2 с многофункциональной гребенкой и комплектом подключения отопительного контура HS/HSM

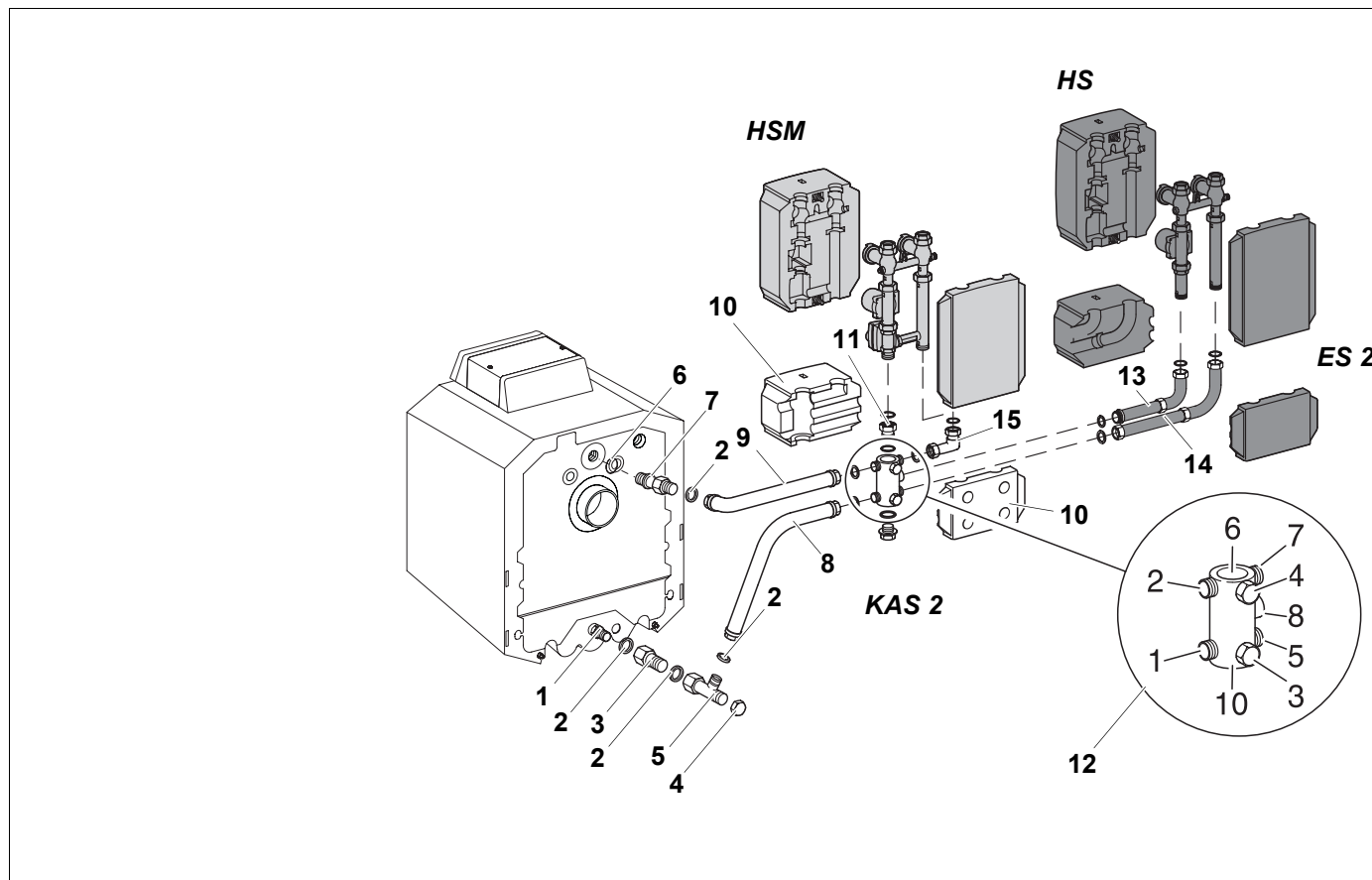


Рис. 7 Монтаж сбоку поперек слева от котла

Поз. 1: сгон (предварительно установленный) G 1¼

Поз. 2: уплотнение Ø 38 x 27 x 2

Поз. 3: удлинительный элемент G 1¼

Поз. 4: торцевая крышка G 1

Поз. 5: тройник (в поставке котла) G 1¼ x G 1¼ x G 1

Поз. 6: кольцо Ø 44 x 3

Поз. 7: штуцер G 1¼

Поз. 8: труба обратной линии

Поз. 9: труба подающей линии

Поз. 10: теплоизоляционный элемент

Поз. 11: переходник

Поз. 12: многофункциональная гребенка

Поз. 13: двойной ниппель ES 2
(по дополнительному заказу)

Поз. 14: промежуточный элемент ES 2
(по дополнительному заказу)

Поз. 15: уголок

5.1 Комплект KAS 2 для подключения котла, монтаж сбоку поперек слева



ВНИМАНИЕ!

Нумерация штуцеров многофункциональной гребенки должна обязательно соответствовать нумерации подключений.

- Завернуть штуцер (7) с уложенным кольцом (6) в подающую линию котла.
- В накидную гайку короткого колена трубы подающей линии (9) вложить уплотнение (2). Слегка прикрутить трубу подающей линии к штуцеру.
- Установить горизонтально длинное колено трубы подающей линии (9) и затянуть резьбовое соединение между штуцером (7) и трубой (9).
- Уложить уплотнение (2) в резьбовое соединение удлинительного элемента (3) и привернуть его (3) к сгону (1) на обратной линии котла.
- Уложить уплотнение (2) в резьбовое соединение тройника (5) и слегка привернуть тройник к удлинительному элементу (3).
- Установить трубу обратной линии (8) длинным коленом вниз на боковое ответвление тройника (5), уложить уплотнение (2) и затянуть резьбовое соединение.
- Установить горизонтально короткое колено трубы обратной линии (8) и затянуть резьбовое соединение между удлинительным элементом (3) и тройником (5).
- Привернуть заднюю торцевую крышку (4) к тройнику (5).
- Уложить уплотнения в верхние резьбовые соединения горизонтальных труб.
- Соединить штуцер N 2 многофункциональной гребенки (12) с трубой подающей линии (9).
- Соединить штуцер N 1 многофункциональной гребенки с трубой обратной линии (8).
- Завернуть переходник (11) с кольцом сверху в штуцер N 6 многофункциональной гребенки.
- Уложить уплотнения в уголок (15) и привернуть его длинный отвод к штуцеру N 7 многофункциональной гребенки.

Отвод уголка должен быть направлен вверх.

- Уложить уплотнения в переходник (11) и в уголок (15).
- Привернуть комплект со смесителем (HSM) или без него (HS) в соответствии с рис. 7.
- Завернуть заглушку со вложенным кольцом в штуцер N 10 многофункциональной гребенки.
- Если второй отопительный контур отсутствует, то штуцеры N 3, 4, 5 и 8 нужно закрыть заглушками и крышками.
- Проверьте все резьбовые соединения на герметичность.
- Установить теплоизоляционные элементы.

5.1.1 Дополнительный комплект ES 2 для 2-го отопительного контура

- Двойной ниппель (13) с кольцом привернуть к штуцеру N 8 на гребенке.
- Смонтировать отвод с уплотнением (длинная сторона) (рис. 7).

Свободное ответвление трубы подающей линии должно быть повернуто вертикально вверх.

- Уложить уплотнение в соответствии с рис. в резьбовое соединение промежуточного участка (14) и привернуть промежуточный участок к штуцеру N 5 многофункциональной гребенки.
- Смонтировать отвод с уплотнением (короткая сторона) (рис. 7).

Свободное ответвление отвода должно быть повернуто вертикально вверх.

- Уложить уплотнения в резьбовые соединения обоих отводов.
- Привернуть комплект со смесителем (HSM) или без него (HS) в соответствии с рис. 7.
- Проверить герметичность всех резьбовых соединений и установить теплоизоляционные элементы.

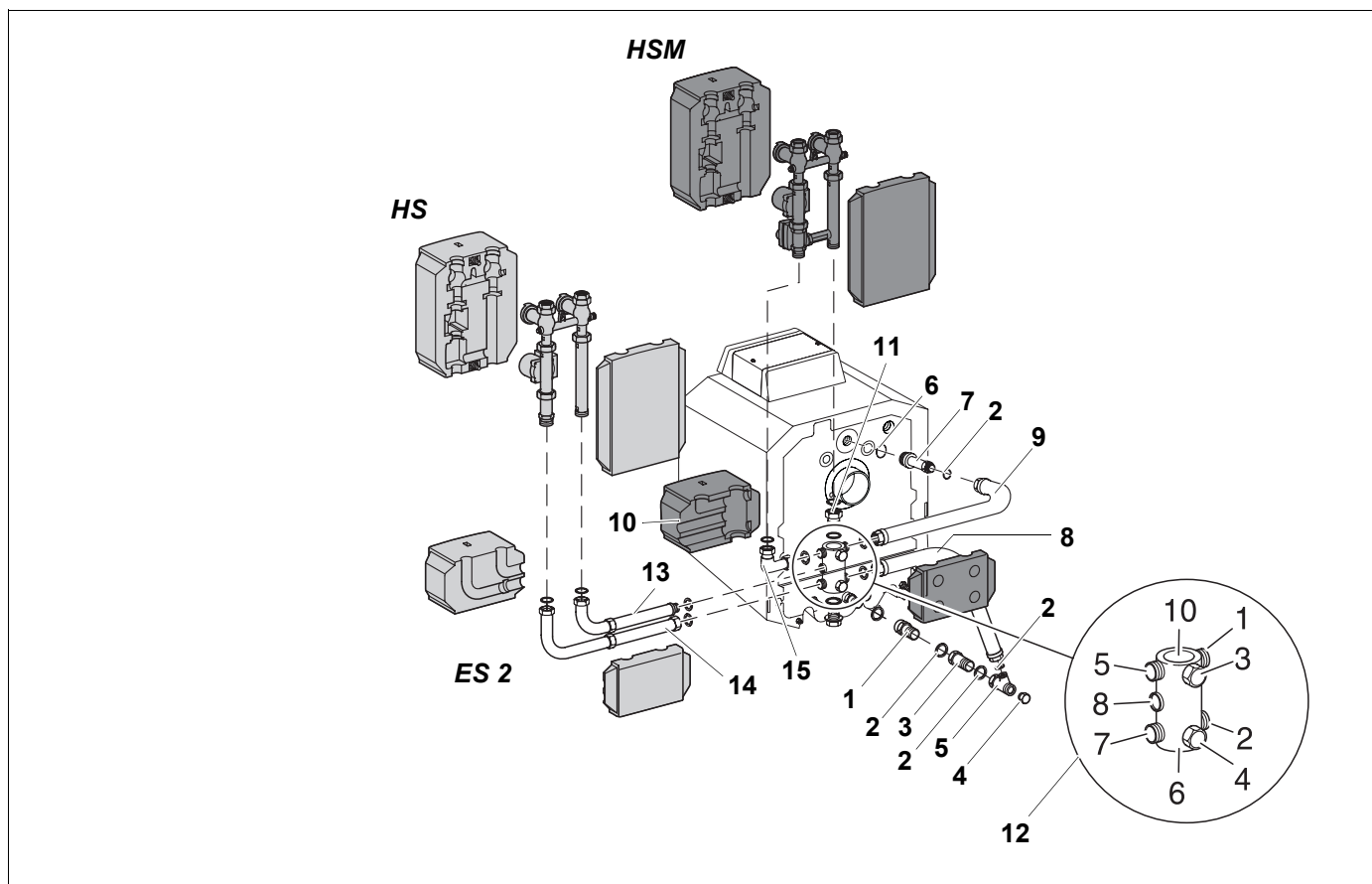


Рис. 8 Монтаж сборки поперек справа от котла

Поз. 1: сгон (предварительно установленный) G 1¼

Поз. 2: уплотнение Ø 38 x 27 x 2

Поз. 3: удлинительный элемент G 1¼

Поз. 4: торцевая крышка G 1

Поз. 5: тройник (в поставке котла) G 1¼ x G 1¼ x G 1

Поз. 6: кольцо Ø 44 x 3

Поз. 7: штуцер G 1¼

Поз. 8: труба обратной линии

Поз. 9: труба подающей линии

Поз. 10: теплоизоляционный элемент

Поз. 11: переходник

Поз. 12: многофункциональная гребенка

Поз. 13: двойной ниппель ES 2
(по дополнительному заказу)

Поз. 14: промежуточный элемент ES 2
(по дополнительному заказу)

Поз. 15: уголок

5.2 Комплект KAS 2 для подключения котла, монтаж сбоку поперек справа



ВНИМАНИЕ!

Нумерация штуцеров на встроенной многофункциональной гребенке должна обязательно соответствовать нумерации на рис. 8, иначе будут неправильно подключены подающая и обратная линии со стороны котла и со стороны отопительного контура!



УКАЗАНИЕ!

Последующий монтаж осуществляется в зеркальном изображении согласно глава 5.1 и глава 5.1.1.

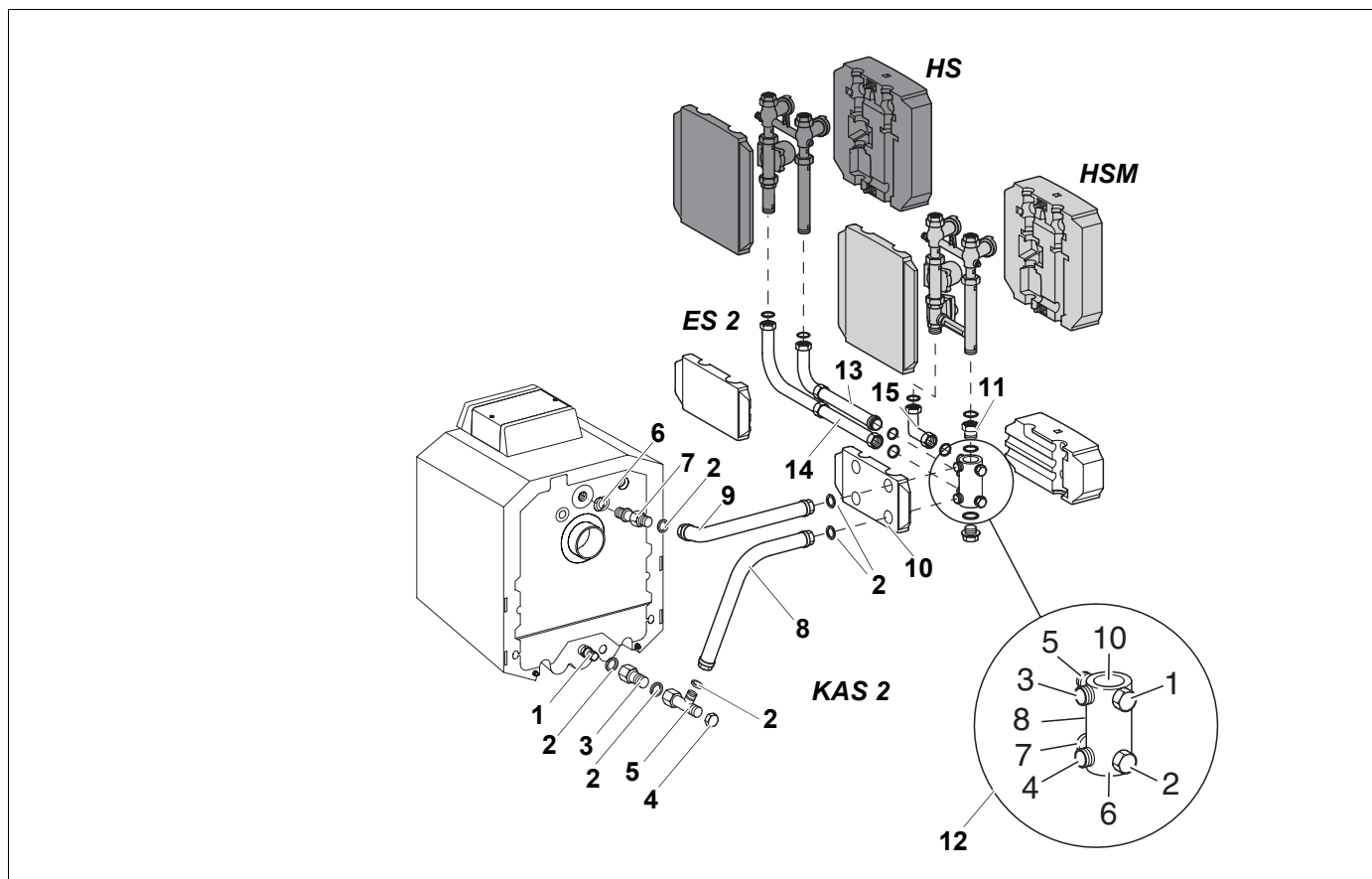


Рис. 9 Монтаж параллельно слева от котла

Поз. 1: сгон (предварительно установленный) G 1¼

Поз. 2: уплотнение Ø 38 x 27 x 2

Поз. 3: удлинительный элемент G 1¼

Поз. 4: торцевая крышка G 1

Поз. 5: тройник (в поставке котла) G 1¼ x G 1¼ x G 1

Поз. 6: кольцо Ø 44 x 3

Поз. 7: штуцер G 1¼

Поз. 8: труба обратной линии

Поз. 9: труба подающей линии

Поз. 10: теплоизоляционный элемент

Поз. 11: переходник

Поз. 12: многофункциональная гребенка

Поз. 13: двойной ниппель ES 2
(по дополнительному заказу)

Поз. 14: промежуточный элемент ES 2
(по дополнительному заказу)

Поз. 15: уголок

5.3 Комплект KAS 2 для подключения котла, монтаж параллельно слева



ВНИМАНИЕ!

Нумерация штуцеров на встроенной многофункциональной гребенке должна обязательно соответствовать нумерации на рис. 9, иначе будут неправильно подключены подающая и обратная линии со стороны котла и со стороны отопительного контура!

- Завернуть штуцер (7) с уложенным кольцом (6) в подающую линию котла.
- В накидную гайку короткого колена трубы подающей линии (9) вложить уплотнение (2). Слегка привернуть трубу подающей линии (9) к штуцеру (7).
- Установить горизонтально длинное колено трубы подающей линии (9) и затянуть резьбовое соединение между штуцером (7) и трубой (9).
- Уложить уплотнение (2) в резьбовое соединение удлинительного элемента (3) и привернуть его к сгону (1) на обратной линии котла.
- Уложить уплотнение в резьбовое соединение тройника (5) и слегка привернуть тройник к удлинительному элементу.
- Установить трубу обратной линии (8) длинным коленом вниз на боковое ответвление тройника (5), положить уплотнение и затянуть резьбовое соединение.
- Установить горизонтально короткое колено трубы обратной линии и затянуть резьбовое соединение между удлинительным элементом (3) и тройником (5).
- Привернуть сзади торцевую крышку (4) к тройнику (5).
- Вырезать теплоизоляционный элемент (10) и установить на трубы подающей и обратной линий.
- Уложить уплотнения в верхние резьбовые соединения горизонтальных труб.
- Соединить штуцер N 3 многофункциональной гребенки (12) с трубой подающей линии (9).
- Соединить штуцер N 4 многофункциональной гребенки с трубой обратной линии (8).
- Закрутить переходник (11) сверху в штуцер N 10 многофункциональной гребенки.
- Уложить уплотнения в уголок (15) и привернуть его длинный отвод к штуцеру N 5 многофункциональной гребенки.

Ответвление уголка должно быть направлено вверх.

- Уложить уплотнения в переходник (11) и в уголок (15).
- Привернуть комплект со смесителем (HSM) или без него (HS) в соответствии с рис. 9.
- Завернуть заглушку с кольцом в штуцер N 6 на гребенке.
- Если второй отопительный контур отсутствует, то штуцеры N 1, 2, 7 и 8 нужно закрыть заглушками и крышками.

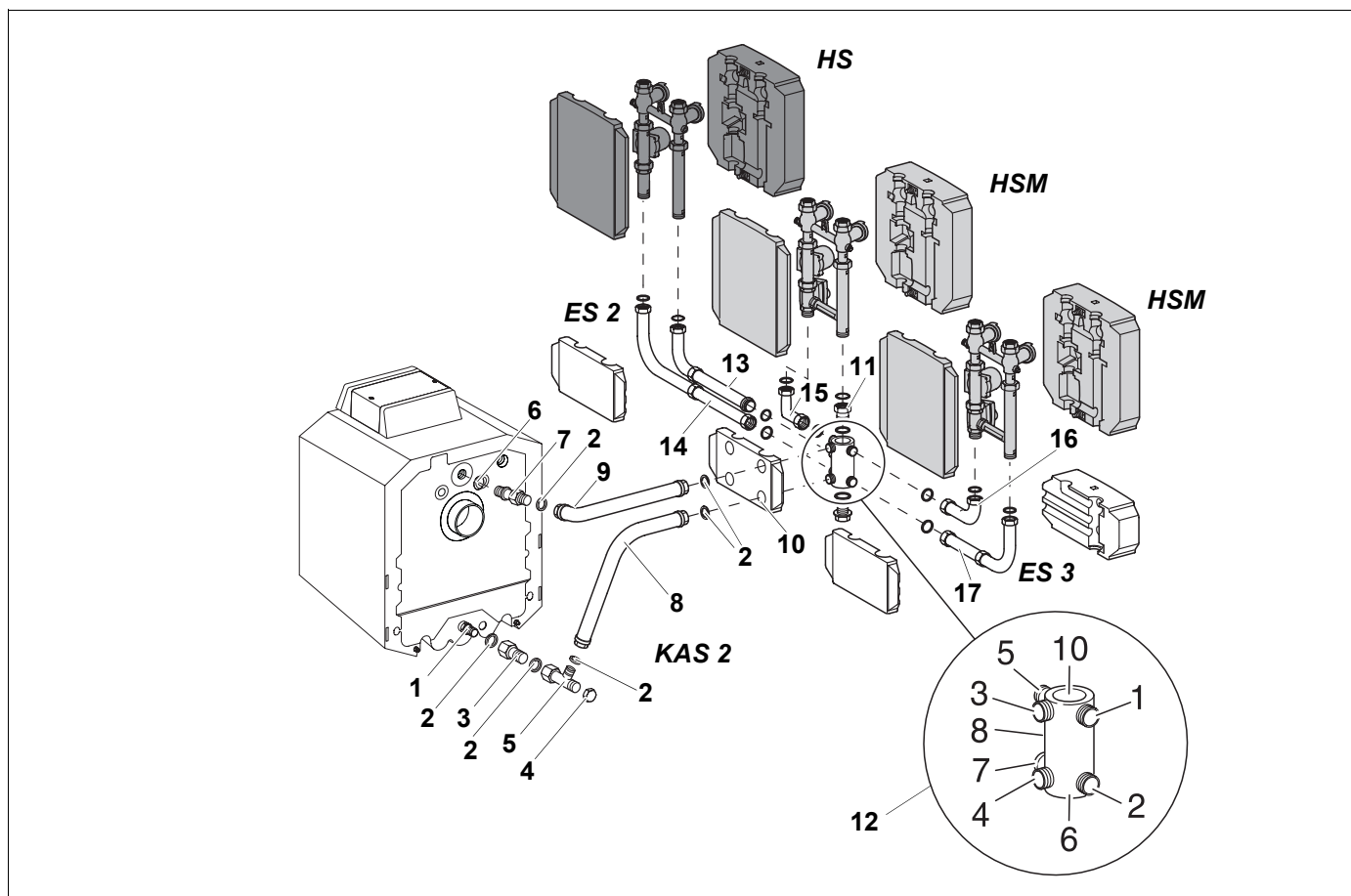


Рис. 10 Монтаж параллельно слева от котла

Поз. 1: сгон (предварительно установленный) G 1¼

Поз. 2: уплотнение Ø 38 x 27 x 2

Поз. 3: удлинительный элемент G 1¼

Поз. 4: торцевая крышка G 1

Поз. 5: тройник (в поставке котла) G 1¼ x G 1¼ x G 1

Поз. 6: кольцо Ø 44 x 3

Поз. 7: штуцер G 1¼

Поз. 8: труба обратной линии

Поз. 9: труба подающей линии

Поз. 10: теплоизоляционный элемент

Поз. 11: переходник

Поз. 12: многофункциональная гребенка

Поз. 13: двойной ниппель ES 2
(по дополнительному заказу)

Поз. 14: промежуточный элемент ES 2
(по дополнительному заказу)

Поз. 15: уголок

Поз. 16: уголок ES 3 (по дополнительному заказу)

Поз. 17: промежуточный элемент ES 3
(по дополнительному заказу)

5.3.1 Дополнительный комплект ES 2 для 2-го отопительного контура

- Двойной ниппель (13) с кольцом прикрутить к штуцеру N 8 на гребенке (12).
- Смонтировать отвод с уплотнением (длинная сторона) (рис. 10).

Свободное ответвление отвода обратной линии должно быть повернуто вертикально вверх.

- Уложить уплотнение в резьбовое соединение промежуточного участка (14) и привернуть промежуточный участок к штуцеру N 7 на гребенке.
- Смонтировать отвод с уплотнением (короткая сторона) (рис. 10).

Свободное ответвление отвода подающей линии должно быть повернуто вертикально вверх.

- Уложить уплотнения в резьбовые соединения (16, длинная сторона) обоих отводов.
- Привернуть комплект со смесителем (HSM) или без него (HS) в соответствии с рис. 10.
- Проверить герметичность всех резьбовых соединений и установить теплоизоляционные элементы.

5.3.2 Дополнительный комплект ES 3 для 3-го отопительного контура

- Уложить уплотнение в уголок и привернуть к штуцеру N 1 на многофункциональной гребенке (12).
- Свободное ответвление уголка должно быть повернуто вертикально вверх.
- Уложить уплотнение в промежуточный участок (17, труба обратной линии) и привернуть промежуточный участок к штуцеру N 2 многофункциональной гребенки.
- Смонтировать отвод с уплотнением (короткая сторона).
- Свободное ответвление отвода должно быть повернуто вертикально вверх.
- Уложить уплотнения в резьбовые соединения подающей и обратной линий.
- Привернуть комплект со смесителем (HSM) или без него (HS) в соответствии с рис. 10.
- Проверьте все резьбовые соединения на герметичность. Правильно установите теплоизоляционные элементы.

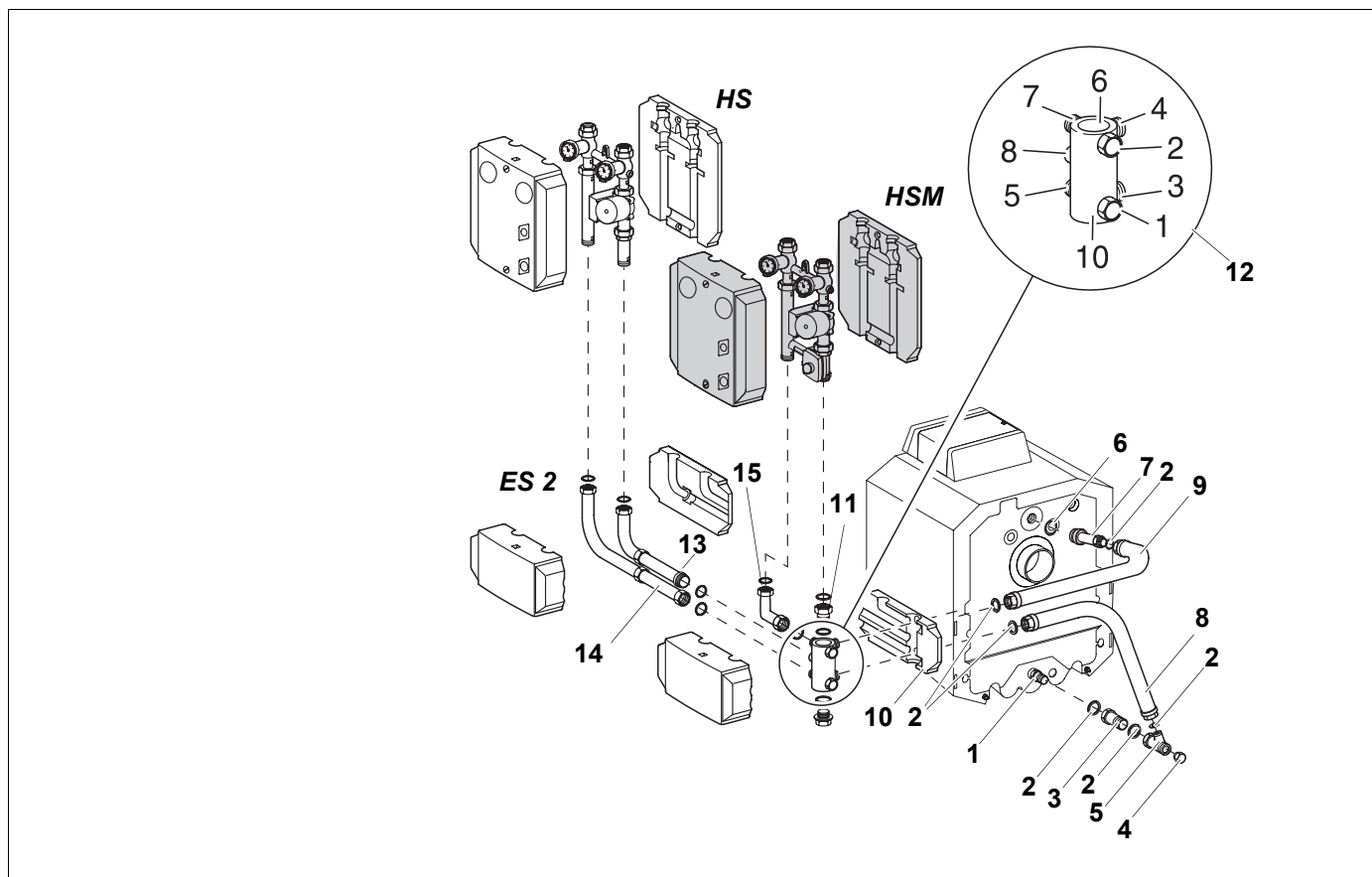


Рис. 11 Монтаж параллельно справа от котла

- Поз. 1:** сгон (предварительно установленный) G 1¼
- Поз. 2:** уплотнение Ø 38 x 27 x 2
- Поз. 3:** удлинительный элемент G 1¼
- Поз. 4:** торцевая крышка G 1
- Поз. 5:** тройник (в поставке котла) G 1¼ x G 1¼ x G 1
- Поз. 6:** кольцо Ø 44 x 3
- Поз. 7:** штуцер G 1¼
- Поз. 8:** труба обратной линии
- Поз. 9:** труба подающей линии
- Поз. 10:** теплоизоляционный элемент
- Поз. 11:** переходник
- Поз. 12:** многофункциональная гребенка
- Поз. 13:** двойной ниппель ES 2
(по дополнительному заказу)
- Поз. 14:** промежуточный элемент ES 2
(по дополнительному заказу)
- Поз. 15:** уголок

5.4 Комплект KAS 2 для подключения котла, монтаж параллельно справа



ВНИМАНИЕ!

Нумерация штуцеров на встроенной многофункциональной гребенке должна обязательно соответствовать нумерации на рис. 11, иначе будут неправильно подключены подающая и обратная линии со стороны котла и со стороны отопительного контура!

- Завернуть штуцер (7) с уложенным кольцом (6) в подающую линию котла.
- В накидную гайку короткого колена трубы подающей линии (9) вложить уплотнение (2). Слегка привернуть трубу подающей линии к штуцеру (7).
- Установить вертикально длинный отвод трубы подающей линии (9) и затянуть резьбовое соединение между штуцером и трубой.
- Уложить уплотнение в резьбовое соединение удлинительного элемента (3) и привернуть удлинительный элемент к сгону (1) на обратной линии котла.
- Уложить уплотнение (2) в резьбовое соединение тройника (5) и слегка привернуть тройник (5) к удлинительному элементу (3).
- Установить трубу обратной линии (8) длинным коленом вниз на боковое ответвление тройника (5), положить уплотнение и затянуть резьбовое соединение.
- Установить горизонтально короткое колено трубы обратной линии (8) и затянуть резьбовое соединение между удлинительным элементом (3) и тройником (5).
- Привернуть заднюю торцевую крышку (4) к тройнику (5).
- Вырезать теплоизоляционный элемент (10) и установить на трубы подающей и обратной линий.
- Уложить уплотнения в верхние резьбовые соединения горизонтальных труб.
- Соединить штуцер N 4 многофункциональной гребенки (12) с трубой подающей линии.
- Привернуть трубу обратной линии к штуцеру N 3 многофункциональной гребенки.
- Завернуть переходник (11) с кольцом сверху в штуцер N 6 многофункциональной гребенки.
- Уложить уплотнения в уголок (15) и привернуть его длинный отвод к штуцеру N 7 многофункциональной гребенки. Ответвление уголка с резьбами (15) должно быть направлено вверх.
- Уложить уплотнения в переходник (11) и в уголок (15).
- Привернуть комплект со смесителем (HSM) или без него (HS) в соответствии с рис. 11.
- Завернуть заглушку со вложенным кольцом в штуцер N 10 многофункциональной гребенки.
- Если второй отопительный контур отсутствует, то штуцеры N 1, 2, 5 и 8 нужно закрыть заглушками и крышками.
- Проверьте все резьбовые соединения на герметичность.
- Установить теплоизоляционные элементы.

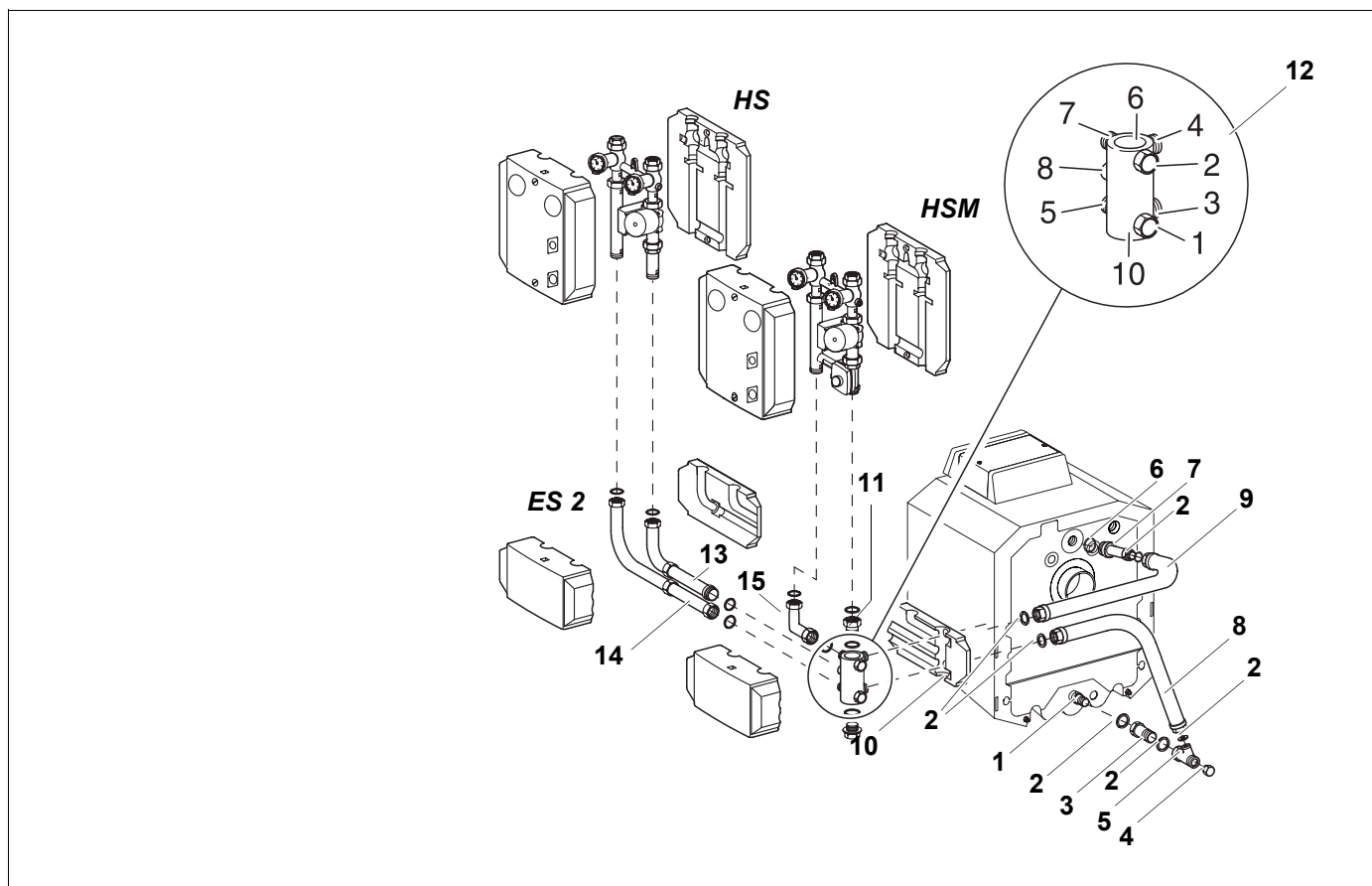


Рис. 12 Монтаж параллельно справа от котла

Поз. 1: сгон (предварительно установленный) G 1¼

Поз. 2: уплотнение Ø 38 x 27 x 2

Поз. 3: удлинительный элемент G 1¼

Поз. 4: торцевая крышка G 1

Поз. 5: тройник (в поставке котла) G 1¼ x G 1¼ x G 1

Поз. 6: кольцо Ø 44 x 3

Поз. 7: штуцер G 1¼

Поз. 8: труба обратной линии

Поз. 9: труба подающей линии

Поз. 10: теплоизоляционный элемент

Поз. 11: переходник

Поз. 12: многофункциональная гребенка

Поз. 13: двойной ниппель ES 2
(по дополнительному заказу)

Поз. 14: промежуточный элемент ES 2
(по дополнительному заказу)

Поз. 15: уголок

5.4.1 Дополнительный комплект ES 2 для 2-го отопительного контура

- Привернуть двойной ниппель (13) с кольцом к штуцеру N 8 на гребенке.
- Смонтировать отвод с уплотнением (длинная сторона).
- Свободное ответвление отвода подающей линии должно быть повернуто вертикально вверх.
- Уложить уплотнение в соответствии с рис. 12 в промежуточный участок (14) и привернуть промежуточный участок к штуцеру N 5 многофункциональной гребенки.

Свободное ответвление отвода обратной линии должно быть повернуто вертикально вверх.

- Уложить уплотнения в резьбовые соединения обоих отводов.
- Привернуть комплект со смесителем (HSM) или без него (HS) в соответствии с рис. 12.
- Проверить герметичность всех резьбовых соединений и установить теплоизоляционные элементы.
- Смонтировать отвод с уплотнением (короткая сторона) (рис. 12).

6 Электрическое подключение

- Выполнить электрические подключения в соответствии со схемой в документации на систему управления.
- Электрические провода проложить в кабельный ввод (рис. 13, поз. 1) заднего теплоизоляционного элемента и вывести назад.



ПРЕДУПРЕЖДЕНИЕ!

ОПАСНО ДЛЯ ЖИЗНИ

из-за возможного поражения электрическим током

- Соединительные провода не должны касаться горячих поверхностей.

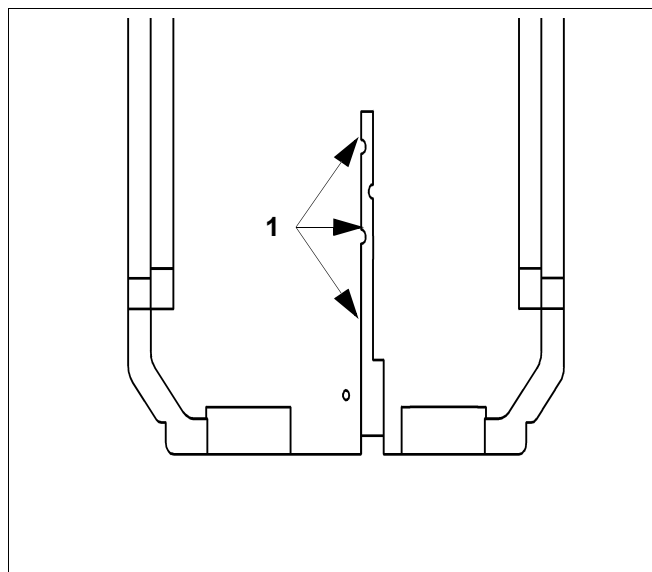


Рис. 13 Задний теплоизоляционный элемент

Специализированная отопительная фирма:

Buderus

BBT Thermotechnik GmbH, D-35573 Wetzlar
www.heiztechnik.buderus.de
info@heiztechnik.buderus.de