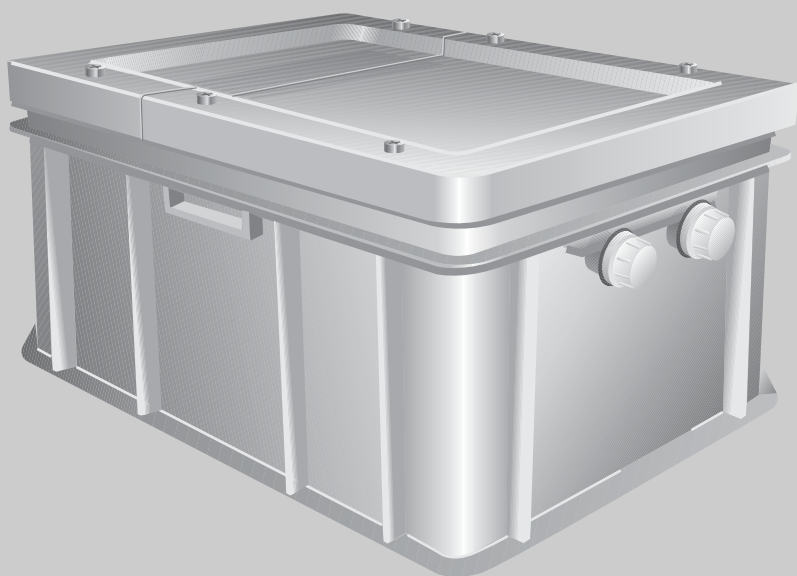


# Инструкция по монтажу и техническому



## Устройство нейтрализации NE1.1

Сервисный уровень

Внимательно прочитайте  
перед монтажом и  
техническим  
обслуживанием

<b>1</b>	<b>Безопасность</b> . . . . .	<b>3</b>
1.1	Применение по назначению . . . . .	3
1.2	Условные обозначения. . . . .	3
1.3	Выполняйте следующие требования . . . . .	3
<b>2</b>	<b>Объем поставки и подключения.</b> . . . . .	<b>4</b>
<b>3</b>	<b>Монтаж</b> . . . . .	<b>5</b>
3.1	Установка устройства нейтрализации . . . . .	5
3.2	Подключение устройства нейтрализации. . . . .	5
3.3	Пуск в эксплуатацию . . . . .	6
3.4	Проверка работоспособности . . . . .	8
<b>4</b>	<b>Техническое обслуживание и неисправности.</b> . . . . .	<b>9</b>
4.1	Проведение контрольного осмотра. . . . .	9
4.2	Проведение технического обслуживания. . . . .	10
4.3	Устранение неисправностей . . . . .	10
4.4	Повторный пуск в эксплуатацию. . . . .	11

# 1 Безопасность

Устройство нейтрализации предназначено для нейтрализации конденсата из котлов, работающих на природном, сжиженном и городском газе.

При отводе конденсата в городскую канализационную сеть необходимо соблюдать местные коммунальные правила.

При нейтрализации конденсата нужно повысить pH до надежного значения, по-возможности, характерного для щелочной среды.

Устройство нейтрализации позволяет достичь значения pH, с которым разрешается сброс конденсата в канализацию.

## 1.1 Применение по назначению

Устройство нейтрализации должно применяться только для нейтрализации конденсата из газовых конденсационных котлов.

Возможна нейтрализация конденсата из установок номинальной мощностью до 870 кВт.

## 1.2 Условные обозначения



ПРЕДУПРЕЖДЕНИЕ!

### ОПАСНО ДЛЯ ЖИЗНИ

Указывает на опасность, которая при работе без соответствующей предосторожности может привести к тяжелым травмам или смерти.



ОСТОРОЖНО!

### ОПАСНОСТЬ ПОЛУЧЕНИЯ ТРАВМ/ ПОВРЕЖДЕНИЯ ОБОРУДОВАНИЯ

Указывает на возможную опасную ситуацию, которая может привести к средним и легким травмам или стать причиной повреждения оборудования.



### УКАЗАНИЕ ДЛЯ ПОТРЕБИТЕЛЯ

Указания для потребителя по оптимальному использованию и наладке оборудования, а также другая полезная информация.

## 1.3 Выполняйте следующие требования



ПРЕДУПРЕЖДЕНИЕ!

### ОПАСНО ДЛЯ ЖИЗНИ

из-за выхода дымовых газов.

- Перед пуском отопительной системы и устройства нейтрализации налейте примерно 10 литров воды в смотровое отверстие коллектора дымовых газов. Эта вода заполнит устройство нейтрализации и будет препятствовать выходу дымовых газов из сифона котла.



ОСТОРОЖНО!

### ОПАСНОСТЬ ПОЛУЧЕНИЯ ТРАВМ

при выделении пыли и прямом попадании нейтрализующего средства в глаза.

- Засыпайте нейтрализующее средство осторожно, без образования пыли.
- При попадании нейтрализующего средства в глаза промойте их водой.



### УКАЗАНИЕ ДЛЯ ПОТРЕБИТЕЛЯ

Выполняйте инструкции по безопасности изготовителя нейтрализующего средства.



### УКАЗАНИЕ ДЛЯ ПОТРЕБИТЕЛЯ

Выполняйте требования инструкции по монтажу и техническому обслуживанию соответствующего газового конденсационного котла!



Это оборудование по своей конструкции и рабочим характеристикам соответствует европейским нормам и дополнительным национальным требованиям. Соответствие подтверждено знаком CE. Декларацию о соответствии оборудования можно найти в Интернете по адресу [www.buderus.de/konfo](http://www.buderus.de/konfo), а также можно получить в филиалах фирмы Будерус.

## 2 Объем поставки и подключения

### Объем поставки

- Устройство нейтрализации
- Подающий шланг с резьбовым соединением
- Провод со штекером для соединения с системой управления
- Нейтрализующее средство: гранулят Gialit-MG

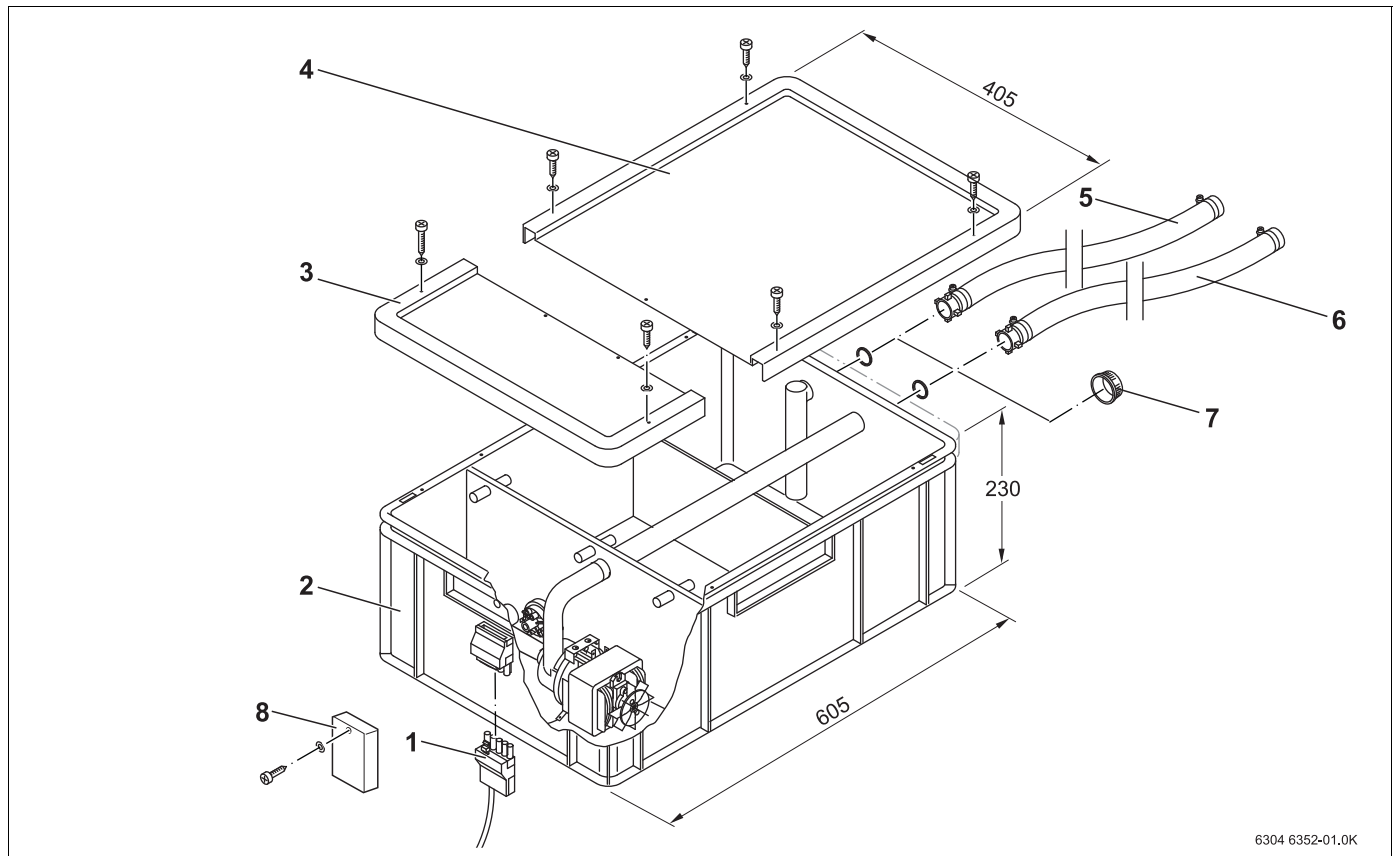


Рис. 1 Устройство нейтрализации

Поз. 1: штекер и провод для соединения с системой управления

Поз. 2: корпус нейтрализатора 605 x 405 x 230 мм

Поз. 3: малая крышка корпуса, закрывает насосный отсек

Поз. 4: большая крышка корпуса, закрывает камеру гранулята и сборник

Поз. 5: подающий шланг с резьбовым соединением и уплотнительной прокладкой

Поз. 6: сливной шланг (не входит в комплект поставки)

Поз. 7: защитная крышка

Поз. 8: крышка соединительного штекера

Подключения		Вес (в рабочем состоянии)
Входной штуцер	Сливной штуцер	
R 3/4	R 3/4	33 кг

Таб. 1 Размеры и подключения

### 3 Монтаж

#### 3.1 Установка устройства нейтрализации

Установите устройство нейтрализации поблизости от газового конденсационного котла или теплообменника. В некоторых котлах устройство нейтрализации может быть встроено в котел (рис. 3).

Высота А (рис. 2) не должна превышать 2 000 мм.

- Установите устройство нейтрализации горизонтально.
- Снимите большую крышку (рис. 1, поз. 4) с корпуса.



#### УКАЗАНИЕ ДЛЯ ПОТРЕБИТЕЛЯ

Расположите устройство нейтрализации так, чтобы в подающем и сливном шлангах не оставались пузырьки воздуха, и не возникал подпор конденсата в котле.

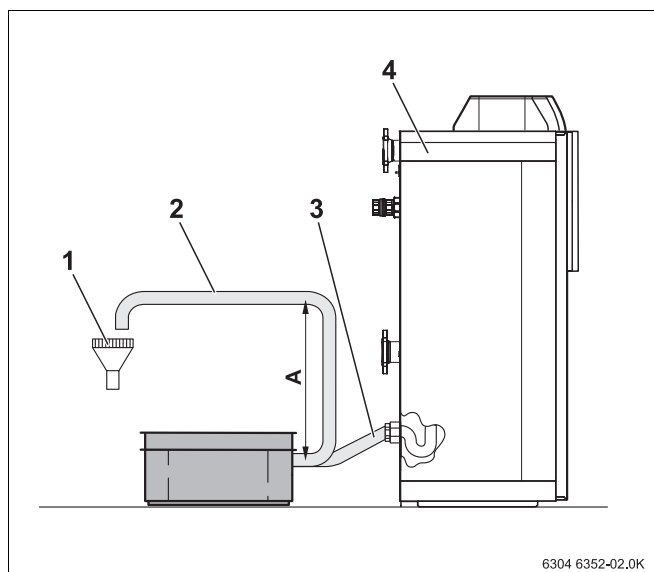


Рис. 2 Установка устройства нейтрализации

Поз. 1: сифон

Поз. 2: сливной шланг

Поз. 3: подающий шланг

Поз. 4: газовый конденсационный котел/теплообменник

#### 3.2 Подключение устройства нейтрализации



осторожно!

#### ВОЗМОЖНО ПОВРЕЖДЕНИЕ ОБОРУДОВАНИЯ

из-за механического повреждения устройства нейтрализации.

- Не наступайте на пластмассовый корпус.
- Не нагружайте шланги, чтобы не сорвать резьбу на штуцерах.



осторожно!

#### ВОЗМОЖНО ПОВРЕЖДЕНИЕ ОБОРУДОВАНИЯ

из-за коррозии.

- Линии отвода конденсата и соединительные элементы, устанавливаемые заказчиком (от дымохода к котлу или к устройству нейтрализации и др.), должны быть изготовлены из пластмассы или из нержавеющей стали.

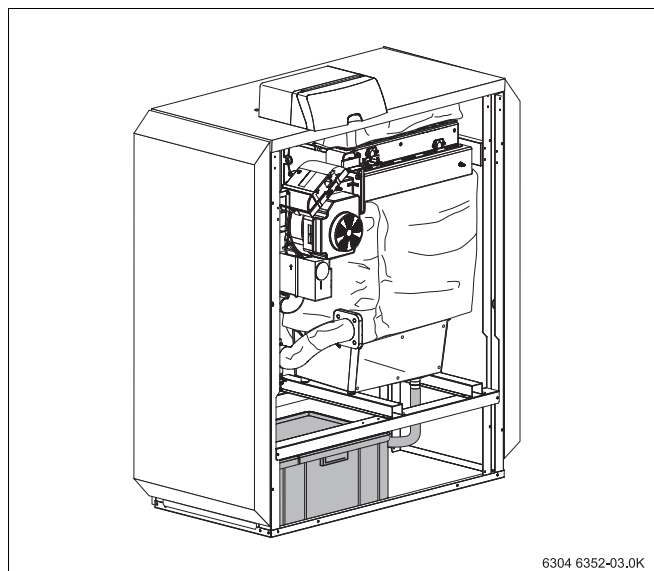


Рис. 3 Устройство нейтрализации, встроенное в котел

- Наденьте подающий шланг на штуцер выхода конденсата отопительного котла или теплообменника.
- Укоротите подающий шланг (рис. 4, поз. 4) до нужной длины и подсоедините к входному штуцеру (ЕКО) устройства нейтрализации.



#### УКАЗАНИЕ ДЛЯ ПОТРЕБИТЕЛЯ

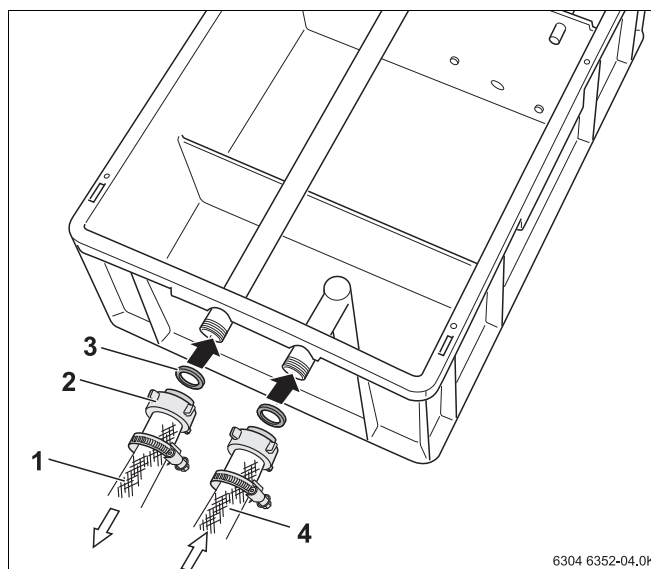
Если на выходе конденсата из котла или теплообменника нет сифона, то уложите подающий шланг аналогично сифону, но без изломов (см. инструкцию по монтажу теплообменника!).

- Подсоедините сливной шланг (рис. 4, поз. 1) к выходному штуцеру (АКО) устройства нейтрализации.
- Закрепите подающий и сливной шланги хомутами.



#### УКАЗАНИЕ ДЛЯ ПОТРЕБИТЕЛЯ

Конец сливного шланга должен быть хорошо виден, чтобы в любое время можно было контролировать работу устройства нейтрализации.



6304 6352-04.0K

Рис. 4 Подключение шлангов

Поз. 1: сливной шланг (АКО)

Поз. 2: наконечник для шланга DN 19 с накидной гайкой G 1

Поз. 3: уплотнительная прокладка

Поз. 4: подающий шланг (ЕКО)

АКО = выход конденсата

ЕКО = вход конденсата

### 3.3 Пуск в эксплуатацию



осторожно!

#### ОПАСНОСТЬ ПОЛУЧЕНИЯ ТРАВМ

при выделении пыли и прямом попадании нейтрализующего средства в глаза.

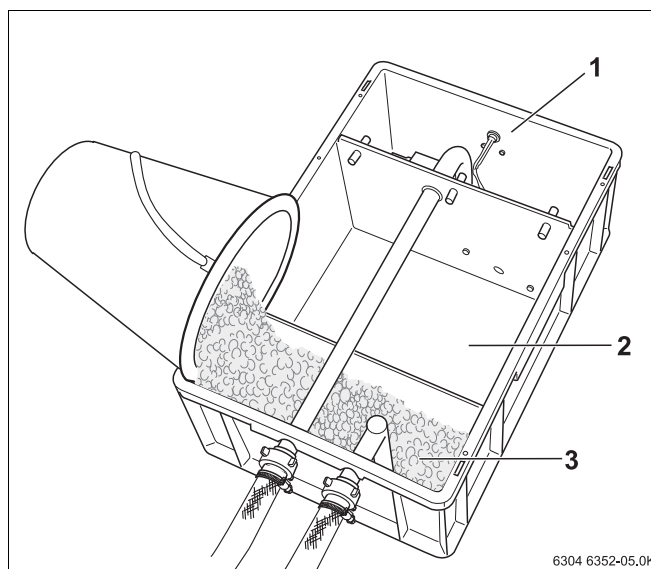
- Засыпайте нейтрализующее средство осторожно, без образования пыли.
- При попадании нейтрализующего средства в глаза промойте их водой.



#### УКАЗАНИЕ ДЛЯ ПОТРЕБИТЕЛЯ

Выполняйте инструкции по безопасности изготовителя нейтрализующего средства.

- Засыпьте нейтрализующее средство (гранулят) в камеру для гранулята в количестве около 7 литров = 9 кг.



6304 6352-05.0K

Рис. 5 Заполнение нейтрализующим средством

Поз. 1: насосный отсек

Поз. 2: сборник

Поз. 3: нейтрализующее средство в камере гранулята



### ОПАСНО ДЛЯ ЖИЗНИ

из-за выхода дымовых газов.

ПРЕДУПРЕЖДЕНИЕ!

- Перед пуском в эксплуатацию налейте примерно 10 литров воды в смотровое отверстие коллектора дымовых газов. Эта вода заполнит устройство нейтрализации и будет препятствовать выходу дымовых газов из сифона котла.
- Подключите соединительный провод (рис. 6, поз. 1) к устройству нейтрализации и к системе управления в соответствии с отдельной электрической схемой соединений.



### УКАЗАНИЕ ДЛЯ ПОТРЕБИТЕЛЯ

Мы рекомендуем также подключить оба контакта к цепи защиты. В этом случае горелка может отключаться, если устройство нейтрализации переполнено.

- Установите крышку (рис. 6, поз. 2) на штекер.
- Проверьте работоспособность устройства (см. главу 3.4 на стр. 8).

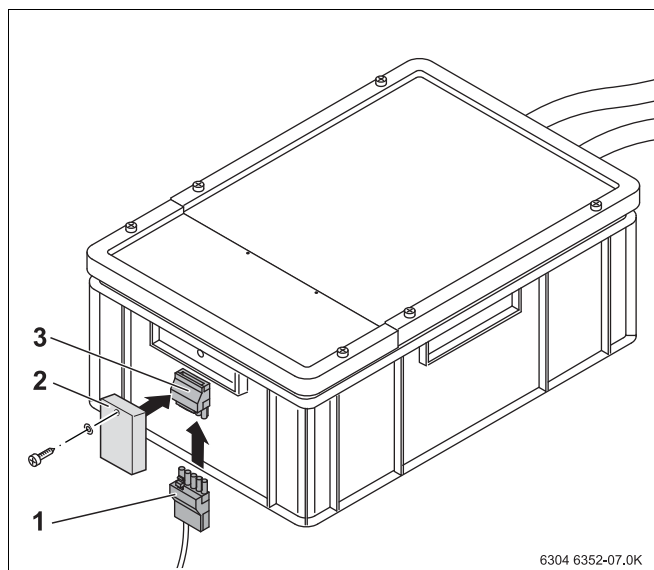


Рис. 6 Подключение соединительного провода

Поз. 1: соединительный провод

Поз. 2: крышка штекера

Поз. 3: гнездо соединительного разъема

### 3.4 Проверка работоспособности

#### Принцип работы

В ходе эксплуатации уровень воды в сборнике всегда выше обоих датчиков. Датчики срабатывают от давления столба жидкости.

**Нижний датчик** (рис. 7, поз. 5) включает и выключает насос.

**Верхний датчик** (рис. 7, поз. 1) разъединяет цепь защиты, если уровень воды слишком высокий (опасность перелива).

При условии: что цепь защиты подключена.

#### Проверка работы насоса и нижнего датчика

- Заполните сборник водой до уровня, при котором включается насос устройства нейтрализации.
- Удостоверьтесь, что уровень воды снижается во время работы насоса.
- Проверьте, чтобы насос отключался раньше, чем верхний датчик будет сухим (уровень воды всегда должен быть выше).

#### Проверка работы верхнего датчика

- Добавьте еще воды. При этом закройте пальцем измерительное отверстие нижнего датчика (рис. 7, поз. 5), чтобы насос не включился.
- Убедитесь, что цепь защиты разомкнулась (горелка выключилась).
- Откройте измерительное отверстие нижнего датчика.
- Насос должен включиться.
- Цепь защиты должна опять замкнуться.

Устройство нейтрализации готово к работе.

Если результаты проверки неудовлетворительны, то нужно заменить дефектные детали на новые.

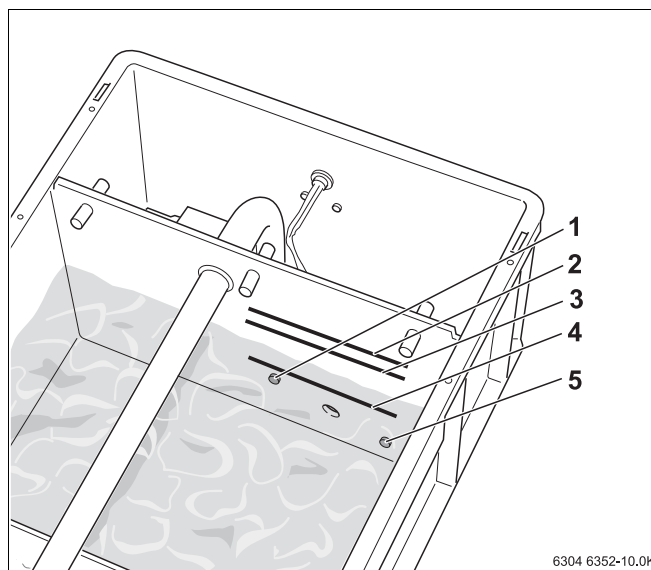


Рис. 7 Проверка работоспособности

**Поз. 1:** верхний датчик давления

**Поз. 2:** примерный уровень воды для аварийного отключения

**Поз. 3:** примерный уровень воды для включения насоса

**Поз. 4:** примерный уровень воды для выключения насоса

**Поз. 5:** нижний датчик давления

## 4 Техническое обслуживание и неисправности

### 4.1 Проведение контрольного осмотра



#### УКАЗАНИЕ ДЛЯ ПОТРЕБИТЕЛЯ

Устройство нейтрализации нужно проверять не реже одного раза в год.

- Проверьте показатель pH. Для этого смочите индикаторные полоски определения pH конденсатом, вытекающим из сливного шланга.

Если pH меньше 6,5: то нужно провести техническое обслуживание и полностью заменить гранулят (см. главу 4.2 на стр. 10).

- Отключите отопительную установку от электросети.
- Выньте соединительный штекер устройства нейтрализации (рис. 9, поз. 3).
- Снимите обе крышки с корпуса.
- Проверьте гранулят (рис. 8, поз. 2):
  - Если гранулят загрязнен или образует комки, то проведите техническое обслуживание и полностью замените гранулят (см. главу 4.2 на стр. 10), чтобы опять восстановить нейтрализующую способность.
  - Добавьте гранулят, если его недостаточно (см. главу 3.3 на стр. 6).
- Проверьте герметичность насосного отсека (рис. 8, поз. 1).
- Закройте насосный отсек.
- Вставьте штекер соединительного провода.
- Проверьте работоспособность устройства (см. главу 3.4 на стр. 8).

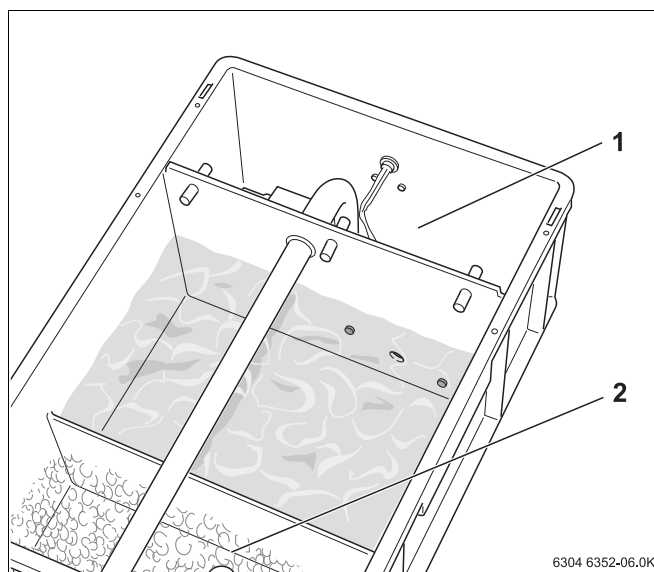


Рис. 8 Проведение осмотра

Поз. 1: насосный отсек

Поз. 2: гранулят

## 4.2 Проведение технического обслуживания

К необходимому техническому обслуживанию относится чистка резервуара и замена гранулята.

- Отключите отопительную установку от электросети.
- Отключите электропитание устройства нейтрализации. Для этого выньте соединительный штекер (рис. 9, поз. 3).
- Отсоедините оба шланга (рис. 9, поз. 1 и 2) от нейтрализатора.
- Снимите большую крышку.
- Удалите старый гранулят из камеры. Для этого емкость можно перевернуть на 180°.



### УКАЗАНИЕ ДЛЯ ПОТРЕБИТЕЛЯ

Нейтрализующее средство экологически безопасно. Использованный и неиспользованный материал можно без дополнительной переработки выбрасывать с бытовыми отходами.

- Очистите резервуар (промойте водопроводной водой).
- Далее действуйте, как описано в главе 4.4 "Повторный пуск в эксплуатацию" на стр. 11.

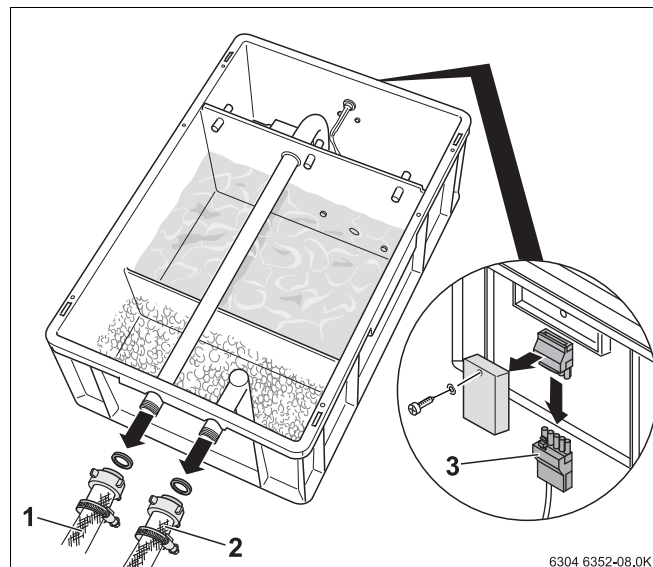


Рис. 9 Проведение технического обслуживания

Поз. 1: сливной шланг

Поз. 2: подающий шланг

Поз. 3: соединительный провод

## 4.3 Устранение неисправностей

Неисправность	Возможная причина	Рекомендации
Насос не выкачивает конденсат из устройства нейтрализации.	Отсутствует электропитание.	● Проверьте подачу электроэнергии.
	Неисправен нижний датчик.	● Снимите обе крышки с корпуса. ● Проверьте работу насоса и датчиков, при необходимости замените (см. главу 3.4 на стр. 8).
	Неисправен насос.	
Перелив в устройстве нейтрализации, при этом цепь защиты не выключается.	Неисправен верхний датчик.	● Далее действуйте, как описано в главе 4.4 "Повторный пуск в эксплуатацию" на стр. 11.
	Цепь защиты не подключена.	

Таб. 2 Неисправности

## 4.4 Повторный пуск в эксплуатацию



ОСТОРОЖНО!

### ОПАСНОСТЬ ПОЛУЧЕНИЯ ТРАВМ

при выделении пыли и прямом попадании нейтрализующего средства в глаза.

- Засыпайте нейтрализующее средство осторожно, без образования пыли.
- При попадании нейтрализующего средства в глаза промойте их водой.



### УКАЗАНИЕ ДЛЯ ПОТРЕБИТЕЛЯ

Выполняйте инструкции по безопасности изготовителя нейтрализующего средства.

- Засыпьте нейтрализующее средство (гранулят) в камеру для гранулята в количестве около 7 литров = 9 кг.
- Подсоедините оба шланга к корпусу.
- Установите и закрепите крышки.
- Проверьте отсутствие протечек в соединениях.
- Подключите провод (рис. 9, поз. 3) к устройству нейтрализации.
- Проверьте работоспособность устройства (см. главу 3.4 на стр. 8).

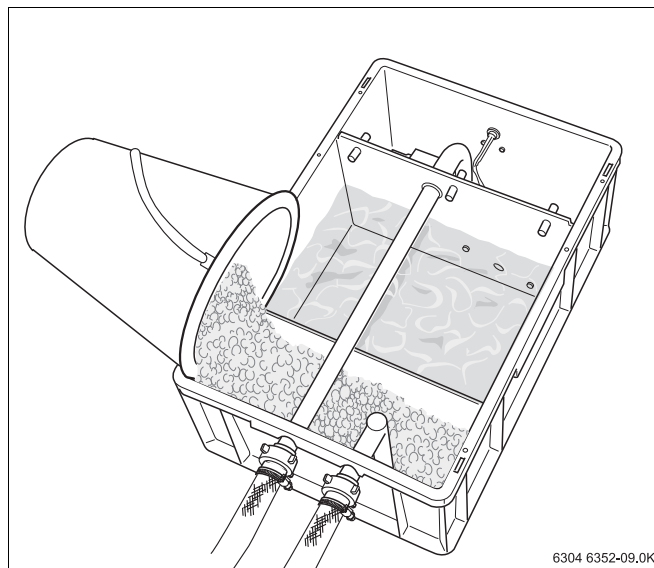


Рис. 10 Заполнение нейтрализующим средством

ООО «Будерус Отопительная Техника»

115201 Москва, ул. Котляковская, 3  
Телефон (095) 510-33-10  
Факс (095) 510-33-11

198095 Санкт-Петербург, ул. Швецова, 41, корп. 15  
Телефон (812) 449 17 50  
Факс (812) 449 17 51

420087 Казань, ул. Родина, 7  
Телефон (843) 275 80 83  
Факс (843) 275 80 84

630015 Новосибирск, ул. Гоголя, 224  
Телефон/Факс (383) 279 31 48

620050 Екатеринбург, ул. Монтажников, 4  
Телефон (343) 373-48-11  
Факс (343) 373-48-12

443030 Самара, ул. Мечникова, д.1, офис 327  
Телефон/Факс (846) 926-56-79

350001 Краснодар, ул. Вишняковой, 1, офис 13  
Телефон/Факс (861) 268 09 46

344065, Ростов-на-Дону, ул. 50-летия Ростсельмаша, 1/52, офис 518  
Телефон/факс: (863) 203 71 55

603122, Нижний Новгород, ул. Кузнечихинская, 100  
Телефон/факс: (831) 417 62 87

450049 Уфа, ул. Самаркандская  
Телефон/Факс (347)244-82-59

394007 Воронеж, ул. Старых большевиков, 53А  
Телефон/Факс (4732) 266-273

400131 Волгоград, ул. Мира, офис 410  
Телефон/Факс (8442) 492-324

680023 Хабаровск, ул. Флегонтова, 24  
Телефон/Факс (4212) 307-627

300041 Тула, ул. Фрунзе, 3  
Телефон/Факс (4872) 252310

[www.bosch-buderus.ru](http://www.bosch-buderus.ru)

[info@bosch-buderus.ru](mailto:info@bosch-buderus.ru)

**Buderus**