

# Технический паспорт Инструкция по монтажу и техническому обслуживанию

Дизельные/газовые  
котлы



6 720 615 362-00.1SL

## Стальные отопительные котлы

Logano SK645  
Logano SK745

Внимательно прочитайте перед  
монтажом и техническим  
обслуживанием.

6 720 646 730 (2012/11) RU/BY/KZ/AM/TM



**Buderus**

**Об этой инструкции**

Настоящая инструкция содержит важную информацию о безопасном и правильном монтаже, вводе в эксплуатацию и техническом обслуживании дизельного/газового котла Logano SK645/SK745.

Инструкция по монтажу и техническому обслуживанию предназначена для специалистов, имеющих профессиональное образование, знания и опыт работы с отопительными установками, газовым и дизельным оборудованием.

В этом документе также приведено дополнительное оборудование, которое позволяет расширить функции Logano SK645/SK745. При установке дополнительного оборудования пользуйтесь соответствующими инструкциями по монтажу.

**Содержание**

<b>1</b>	<b>Пояснения символов и указания по технике безопасности</b>	<b>3</b>
1.1	Расшифровка символов	3
1.2	Указания по технике	4
<b>2</b>	<b>Сведения о котле</b>	<b>4</b>
2.1	Нормы, инструкции и правила	4
2.2	Использование по назначению	4
2.3	Комплектация приборами безопасности	5
2.4	Декларация о соответствии	5
2.5	Обзор типов котлов	5
2.6	Условия эксплуатации	5
2.7	Применяемое топливо	5
2.8	Типовая табличка	6
2.9	Описание котла	6
2.10	Комплект поставки	6
2.11	Габаритные размеры и минимальные расстояния	7
2.12	Технические характеристики	8
<b>3</b>	<b>Предписания</b>	<b>10</b>
<b>4</b>	<b>Транспортировка</b>	<b>10</b>
4.1	Транспортировка котла на грузовом автомобиле	10
4.2	Транспортировка котла вилочным погрузчиком или грузоподъемными тележками	10
4.2.1	Транспортировка котла вилочным погрузчиком	10
4.2.2	Транспортировка котла на грузоподъемных тележках	10
4.3	Подъем котла краном	11
<b>5</b>	<b>Монтаж</b>	<b>11</b>
5.1	Установка котла	11
5.2	Выравнивание котла	12
5.3	Подключение котла к системе отвода дымовых газов и водяному контуру	12
5.3.1	Общие требования к системе отвода дымовых газов	12
5.3.2	Установка уплотнительной манжеты дымовой трубы (дополнительная комплектация)	13
5.3.3	Монтаж датчика дымовых газов (дополнительная комплектация)	13

5.3.4	Подключение котла к системе трубопроводов	13
5.3.5	Заполнение котла водой и проверка герметичности соединений	14
5.4	Навеска дверцы горелки с правой или левой стороны	14
5.4.1	Котлы типоразмеров 120 - 1200 кВт	14
5.4.2	Котлы типоразмеров 1400 - 1850 кВт	14
5.5	Монтаж теплоизоляции корпуса котла	15
5.5.1	Котлы типоразмеров 120 - 1200 кВт	16
5.5.2	Котлы типоразмеров 1400 - 1850 кВт	16
5.6	Монтаж боковых стенок	16
5.6.1	Котлы типоразмеров 120 - 420 кВт	16
5.6.2	Котлы типоразмеров 500 - 1200 кВт	17
5.6.3	Котлы типоразмеров 1400 - 1850 кВт	17
5.7	Монтаж горелки (дополнительная комплектация)	18
5.7.1	Монтаж пластины под горелку	18
5.7.2	Открытие дверцы горелки	18
5.7.3	Установка горелки на пластину под горелку	18
5.8	Монтаж обшивки двери	19
5.8.1	Котлы типоразмеров 120 - 1200 кВт	19
5.8.2	Котлы типоразмеров 1400 - 1850 кВт	19
5.9	Установка передней крышки котла	20
5.9.1	Котлы типоразмеров 120 - 1200 кВт	20
5.9.2	Котлы типоразмеров 1400 - 1850 кВт	20
5.10	Монтаж системы управления (дополнительное оборудование)	21
5.10.1	Котлы типоразмеров 120 - 1200 кВт	21
5.10.2	Котлы типоразмеров 1400 - 1850 кВт	21
5.10.3	Выполнение электрических подключений	21
5.11	Прокладка кабеля горелки	22
5.11.1	Котлы типоразмеров 120 - 1200 кВт	22
5.11.2	Котлы типоразмеров 1400 - 1850 кВт	23
5.12	Монтаж датчиков температуры	23
5.13	Монтаж остальных частей обшивки котла	24
5.13.1	Котлы типоразмеров 120 - 1200 кВт	24
5.13.2	Котлы типоразмеров 1400 - 1850 кВт	24
<b>6</b>	<b>Пуск в эксплуатацию</b>	<b>25</b>
6.1	Первый пуск в эксплуатацию	25
6.2	Промывка отопительной системы	25
6.3	Заполнение отопительной системы	25
6.4	Подготовка отопительной установки к пуску	25
6.5	Включение системы управления и горелки	26
6.5.1	Ввод параметров на системе управления	26
6.6	Повышение температуры дымовых газов	26
6.7	Протокол пуска в эксплуатацию	27
<b>7</b>	<b>Прекращение эксплуатации</b>	<b>27</b>
7.1	Выключение отопительной установки	27
7.2	Выключение отопительной установки при аварии	28
<b>8</b>	<b>Контрольные осмотры и техническое обслуживание</b>	<b>28</b>
8.1	Общие указания	28
8.2	Подготовка котла к осмотру и техническому обслуживанию	28
8.3	Чистка котла	28
8.3.1	Чистка поверхностей нагрева и турбулизаторов щётками	28
8.3.2	Чистка коллектора дымовых газов	28

8.3.3	Установка турбулизаторов .....	29
8.3.4	Установка крышки люка для чистки .....	30
8.3.5	Влажная чистка котла .....	30
8.4	Проверка и регулировка давления воды .....	31
8.4.1	Когда нужно проверять давление воды в отопительной установке? .....	31
8.4.2	Закрытые установки .....	31
8.5	Протоколы осмотра и технического обслуживания	32
<hr/>		
<b>9</b>	<b>Устранение неисправностей горелки .....</b>	<b>34</b>
<hr/>		
<b>10</b>	<b>Приложение .....</b>	<b>35</b>
10.1	Расположение приборов безопасности по DIN EN 12828; рабочая температура ≤ 105 °C; температура отключения (STB) ≤ 110 °C .....	35
10.2	Расположение приборов безопасности по DIN EN 12953-6; температура отключения (STB) > 110 °C .....	36
<hr/>		
	<b>Алфавитный указатель .....</b>	<b>37</b>

## 1 Пояснения символов и указания по технике безопасности

### 1.1 Расшифровка символов

#### Предупреждения



Предупреждения обозначены в тексте восклицательным знаком в треугольнике на сером фоне.

Выделенные слова в начале предупреждения обозначают вид и степень тяжести последствий, наступающих в случае непринятия мер безопасности.

- **УВЕДОМЛЕНИЕ** означает, что возможно повреждение оборудования.
- **ВНИМАНИЕ** означает, что возможны травмы лёгкой и средней тяжести.
- **ОСТОРОЖНО** означает, что возможны тяжёлые травмы.
- **ОПАСНО** означает, что возможны травмы, опасные для жизни.

#### Важная информация



Важная информация без каких-либо опасностей для человека и оборудования обозначается приведенным здесь знаком. Она выделяется горизонтальными линиями над текстом и под ним.

#### Другие знаки

Знак	Описание
▶	Действие
→	Ссылка на другое место в инструкции или на другую документацию
•	Перечисление/список
–	Перечисление/список (2-ой уровень)

Таб. 1

## 1.2 Указания по технике

### Опасность несоблюдения правил техники безопасности в аварийных случаях, например, во время пожара

- ▶ Никогда не подвергайте свою жизнь опасности. Собственная безопасность всегда важнее всего.

### Опасность утечки дизельного топлива

- ▶ При обнаружении утечки дизельного топлива потребитель обязан в соответствии с национальными требованиями незамедлительно вызвать специалистов и устранить её!

### При появлении запаха газа

- ▶ Закройте газовый кран.
- ▶ Открыть окна.
- ▶ Не трогать электрические выключатели и штекеры, не пользоваться телефонами и электрическими звонками.
- ▶ Погасить открытое пламя.
- ▶ Не допускать открытого огня!  
Не курить.  
Не использовать зажигалки.
- ▶ Предупредить жильцов дома, но не звонить в двери.
- ▶ **Находясь вне помещения**, позвонить в аварийно-газовую службу и в уполномоченную специализированную фирму.

### При появлении запаха дымовых газов

- ▶ Выключите котёл.
- ▶ Открыть окна и двери.
- ▶ Уведомить уполномоченную специализированную фирму.

### Опасность удара электрическим током

- ▶ Перед проведением любых работ с отопительной установкой её следует обесточить на всех фазах, например, аварийным выключателем перед котельной.
- ▶ Выключения системы управления недостаточно!
- ▶ Обеспечьте защиту отопительной установки от случайного включения.

### Монтаж, переналадка

Недостаточный приток свежего воздуха в помещение может привести к опасным отравлениям дымовыми газами.

- ▶ Монтаж и переналадку оборудования должно производить только уполномоченное специализированное предприятие.
- ▶ Не допускается изменять детали отвода дымовых газов.
- ▶ **При заборе воздуха для горения из помещения** нельзя перекрывать или уменьшать приточные и вытяжные вентиляционные отверстия в дверях, окнах и стенах. Если установлены герметичные окна, то нужно обеспечить подачу воздуха для горения.
- ▶ Помещение, где установлено оборудование, должно быть защищено от холода.
- ▶ При монтаже и эксплуатации отопительной установки соблюдайте требования техники безопасности, а также технические и общие нормы и правила!

### Термическая дезинфекция

- ▶ **Опасность ожога горячей водой!**  
Обязательно контролируйте работу отопительной системы с температурой горячей воды более 60 °С.

### Контрольные осмотры и техническое обслуживание

- ▶ **Рекомендация для потребителя:** заключите договор о проведении ежегодных контрольных осмотров и технического обслуживания со специализированным предприятием, имеющим разрешение на выполнение таких работ.

- ▶ Потребитель несёт ответственность за безопасную и экологичную эксплуатацию отопительной установки.
- ▶ Обнаруженные неисправности должны быть сразу же устранены во избежание повреждения оборудования!
- ▶ Используйте только оригинальные запчасти Buderus. Buderus не несёт ответственности за повреждения, возникшие в результате применения запасных частей, поставленных не фирмой Buderus.

### Взрывчатые и легковоспламеняющиеся материалы

- ▶ Не использовать и не хранить вблизи от котла легковоспламеняющиеся материалы (бумагу, растворители, красители и т.п.).

### Воздух для горения / воздух в помещении

- ▶ Воздух для горения/воздух в помещении не должен содержать агрессивные вещества (галогенсодержащие углеводороды, соединения хлора, фтора и др.). Это позволит предотвратить коррозию.
- ▶ Не допускайте сильной запыленности помещения.

### Инструктаж для потребителя

- ▶ Проинструктировать пользователя о принципе работы котла и правилах его эксплуатации.
- ▶ Указать пользователю на то, что ему запрещается самостоятельно вмешиваться в работу котла, изменять внутренние настройки и самостоятельно производить ремонтные работы.

### Утилизация

- ▶ Упаковочные материалы следует утилизировать в соответствии с экологическими нормами.

## 2 Сведения о котле

### 2.1 Нормы, инструкции и правила

При монтаже и эксплуатации оборудования соблюдайте следующие национальные нормы и правила:

- местные строительные нормы и правила по условиям установки оборудования,
- местные строительные нормы и правила по обеспечению приточно-вытяжной вентиляции, а также по подключению к системе отвода дымовых газов,
- правила подключения к электросети,
- технические правила газоснабжающей организации по подключению газовой горелки к местной сети,
- инструкции и правила по оснащению приборами безопасности отопительной установки, в которой теплоносителем является вода,
- инструкцию по монтажу для производителя работ по установке котла.

### 2.2 Использование по назначению

Газовые/дизельные котлы Logano SK645/SK745 предназначены для нагрева воды в системах отопления, например, в многоквартирных домах или для промышленных целей. На них могут применяться любые газовые и дизельные горелки, прошедшие испытания конструктивного образца по EN 267 или EN 676, если их рабочий диапазон соответствует техническим характеристикам котла. Эти котлы работают с системами управления Logamatic 4000.

### 2.3 Комплектация приборами безопасности

Для безопасной работы дизельные/газовые котлы Logano SK645/SK745 оснащены следующими приборами безопасности:

- ▶ При температуре срабатывания предохранительного ограничителя температуры (STB)  $\leq 110^\circ\text{C}$  комплектация приборами безопасности должна как минимум соответствовать EN 12828.
- ▶ При температуре срабатывания предохранительного ограничителя температуры (STB)  $> 110^\circ\text{C}$  комплектация приборами безопасности должна как минимум соответствовать EN 12953, часть 6.
- ▶ Если стандарты страны, где эксплуатируется оборудование, содержат иные требования, то они являются приоритетными.
- ▶ Если граница температуры (STB  $110^\circ\text{C}$ ) отличается в стране, где эксплуатируется оборудование, то следует соблюдать эту температуру.

Примеры комплектации приведены в приложении.

Узлы оснащения приборами безопасности поставляются как дополнительное оборудование.

### 2.4 Декларация о соответствии

Это оборудование по своей конструкции и рабочим характеристикам соответствует действующим европейским нормам и дополнительным национальным требованиям. Соответствие подтверждено.

Декларацию о соответствии оборудования можно найти в интернете по адресу [www.buderus.de/konfo](http://www.buderus.de/konfo) или получить в филиалах фирмы Buderus.

### 2.5 Обзор типов котлов

Тип	Мощность
SK645	120 - 600 кВт
SK745	730 - 1850 кВт

Таб. 2 Обзор типов

### 2.6 Условия эксплуатации



При монтаже и работе отопительной установки соблюдайте нормы и правила, действующие в той стране, где она эксплуатируется! Обратите внимание на технические характеристики, приведённые на заводской табличке. Они являются определяющими и должны обязательно соблюдаться.

Условия применения и постоянные времени		
Максимально допустимая температура, устанавливаемая предохранительным ограничителем температуры	$^\circ\text{C}$	110 <sup>1)</sup> (115 <sup>2)</sup> )
Максимальное избыточное рабочее давление	бар	6
Минимальный объёмный расход	л/мин	Требования отсутствуют
Регулятор температуры	с	40
Приборы контроля/ограничители	с	40

Таб. 3 Условия применения и постоянные времени

- 1) Устанавливается на предохранительном ограничителе температуры, если котёл работает для ГВС.
- 2) Котёл можно эксплуатировать как котёл с установкой предохранительного ограничителя температура на  $115^\circ\text{C}$ . Обратитесь по этому вопросу к вашему консультанту на фирме Buderus. На котёл с максимальной температурой более  $110^\circ\text{C}$  распространяется действие правил эксплуатации приборов, работающих под давлением, 97/23/EG. В Германии такие котлы должны получить разрешение на эксплуатацию в соответствии с правилами технической безопасности и подлежат проверке контролирующими органами перед пуском в эксплуатацию и затем в определённые сроки.



Не допускайте пиковых нагрузок выше указанной мощности котла. Частота включения горелки за фактически отработанное время не должна превышать в среднем 4 старта в час.

Условия эксплуатации отопительного котла						
	Минимальная температура обратной линии, $^\circ\text{C}$		Минимальная мощность котла на 1-ой ступени (основная нагрузка)		при остановке котла	
	при сжигании дизтоплива	при сжигании газа <sup>1)</sup>	%			
<b>Вместе с системой управления Logamatic для плавного регулирования при низкотемпературном режиме</b>						
Logano SK645/SK745	50	50	60	60	-	Требования отсутствуют Автоматическое отключение котла происходит через систему управления Logamatic
<b>С системой управления Logamatic для поддержания постоянной температуры котловой воды, например, с Logamatic 4212 и ZM427 или с поддержанием температуры обратной линии автоматикой другого производителя</b>						
Logano SK645/SK745	50	50	60	60	-	Требования отсутствуют

Таб. 4 Условия эксплуатации

1) Свойства газа согласно рабочему листу G 260/1

### 2.7 Применяемое топливо

Топливо				
Logano SK645/SK745	Дизельное топливо EL по DIN 51 603, часть 1	Сжиженный газ	Природный газ DVGW G 260	Биогаз Свойства по DVGW G 262, таблица 3
Примечание	Котёл Logano SK645/SK745 может работать с указанными видами топлива. Выберите горелку, работающую на топливе, пригодном для котла Logano SK645/SK745.			

Таб. 5 Топливо

### 2.8 Типовая табличка

Заводская табличка находится за дверью горелки вверху справа на котле.

На ней приведены серийный номер, технические характеристики и сведения о допуске.



При возникновении какой-либо проблемы с отопительной установкой всегда называйте эти данные при звонке на фирму Buderus. Зная их, мы среагируем быстро и точно.

### 2.9 Описание котла

На дизельный/газовый котёл Logano SK645/SK745 необходимо установить подходящую горелку. Для котлов Logano SK645/SK745 требуется предпринять повышение температуры обратной линии (→ пункт 2.6 или рабочий лист K6, каталог).

Комплекующие см. общий каталог.



**УВЕДОМДЕНИЕ:** возможно повреждение оборудования из-за неправильно подобранной или неправильно настроенной горелки.

► Применяйте только такие горелки, которые соответствуют техническим условиям эксплуатации дизельных/газовых котлов Logano SK645/SK745 (→ глава 2.12, стр. 8).

Основные составные части котла Logano SK645/ SK745:

- Корпус котла [4] с горелкой.  
В котловом блоке тепло, производимое горелкой, передается воде, циркулирующей в системе отопления.
- Обшивка котла [2] и теплоизоляция [1].  
Обшивка котла и теплоизоляция снижают потери тепла излучением.
- Система управления (дополнительное оборудование – [3]).  
Система управления контролирует и управляет всеми электрическими компонентами котла Logano SK645/SK745.

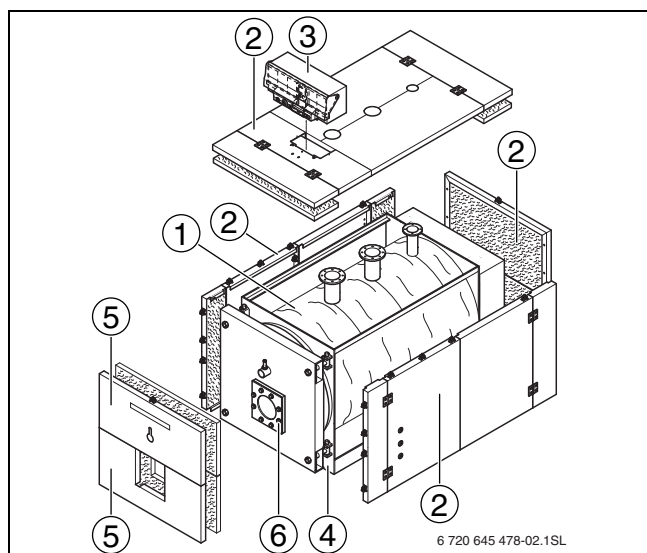


Рис. 1 Дизельный/газовый котёл Logano 120 - 1200 кВт

- [1] Теплоизоляция
- [2] Обшивка котла
- [3] Система управления (дополнительное оборудование)
- [4] Котловой блок
- [5] Обшивка двери
- [6] Пластина под горелку (дополнительное оборудование)

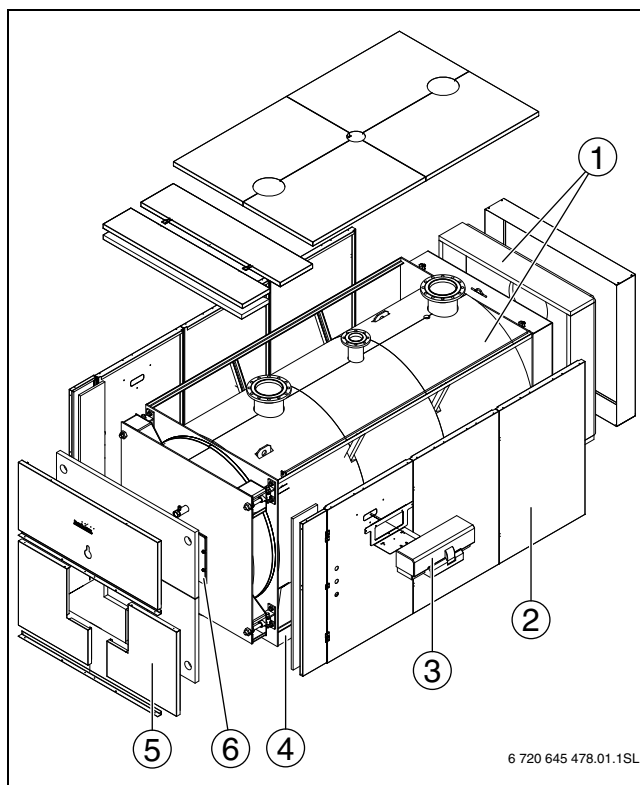


Рис. 2 Дизельный/газовый котёл Logano 1400 - 1850 кВт

- [1] Теплоизоляция
- [2] Обшивка котла
- [3] Система управления (дополнительное оборудование)
- [4] Котловой блок
- [5] Обшивка двери
- [6] Пластина под горелку (дополнительное оборудование)

### 2.10 Комплект поставки

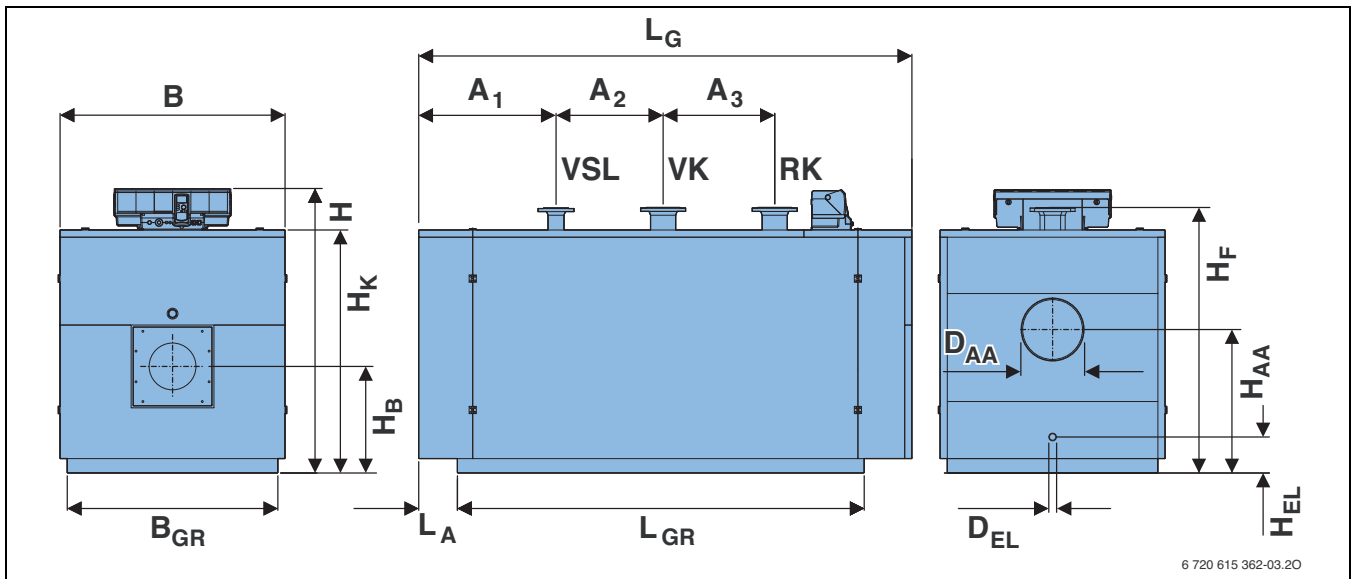
- При получении груза проверьте целостность упаковки.
- Проверьте комплектность поставки.

	SK645/SK745
Котловой блок	1
Обшивка, изоляция	1 (в деревянной обшивке) <sup>1)</sup>
Горелка	дополнительное оборудование <sup>2)</sup>
Пластина под горелку с просверленными отверстиями	дополнительное оборудование <sup>2)</sup>
Система управления	дополнительное оборудование <sup>2)</sup>

Таб. 6 Комплект поставки

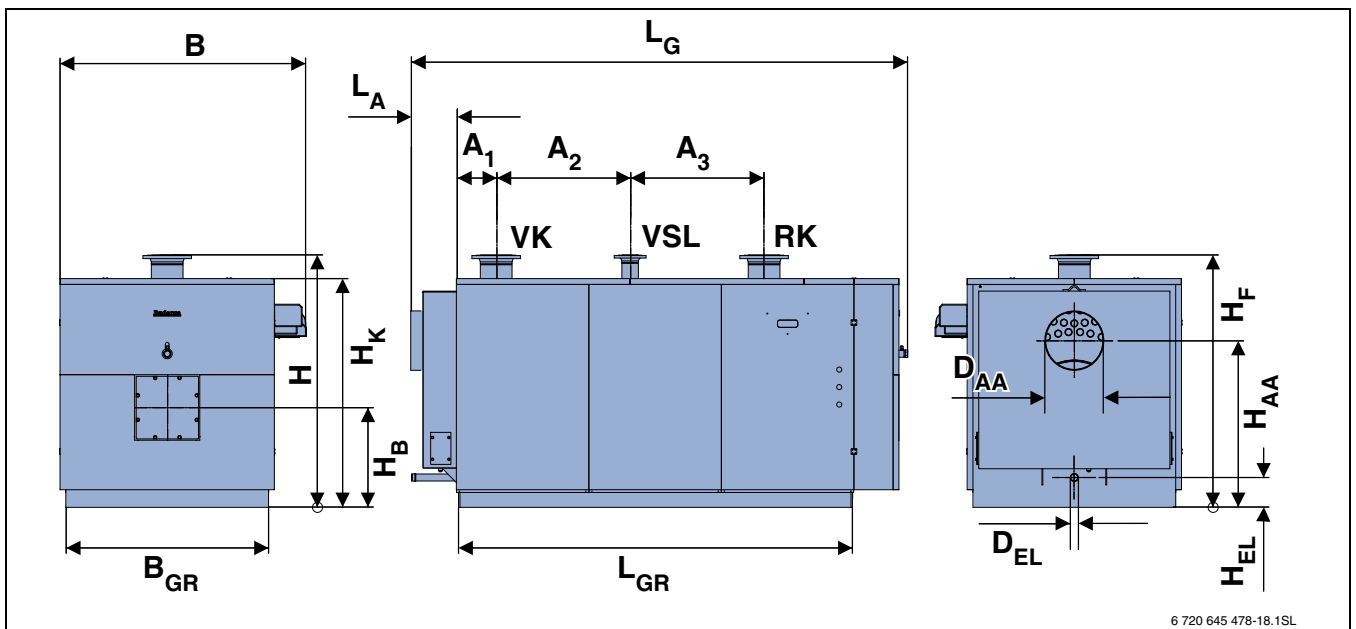
- 1) Logano 1400 – 1850 кВт: 2 х деревянные обшивки
- 2) Не входит в комплект поставки

## 2.11 Габаритные размеры и минимальные расстояния



6 720 615 362-03.20

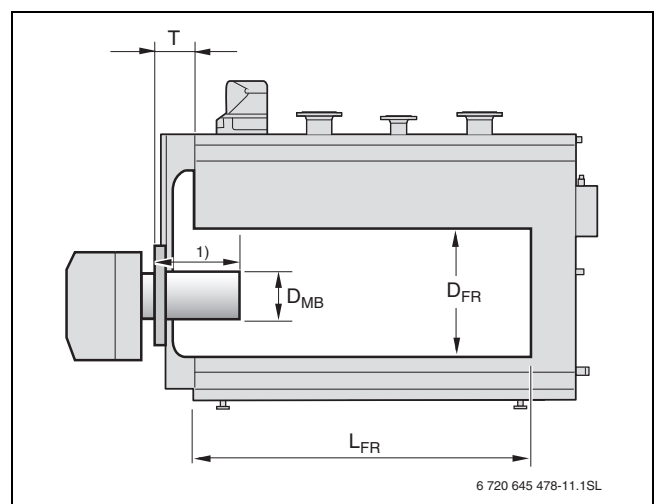
Рис. 3 Размеры Logano 120 - 1200 кВт



6 720 645 478-18.1SL

Рис. 4 Размеры Logano 1400 - 1850 кВт

[RK] Обратная линия котла  
 [VK] Подающая линия котла  
 [VSL] Предохранительная линия



6 720 645 478-11.1SL

Рис. 5 Размеры дверцы горелки и горелки

1) Труба горелки должна выступать из футеровки дверцы котла на величину, большую  $T$ .

## 2.12 Технические характеристики

Размеры и технические характеристики Logano SK645										
Типоразмер котла			120	190	250	300	360	420	500	600
Номинальная теплопроизводительность		кВт	120	190	250	300	360	420	500	600
Тепловая мощность сжигания		кВт	132	209	274	329	393	459	546	655
Общая длина котла	L <sub>G</sub>	мм	1345	1540	1670	1830	1803	2003	1933	2183
Длина сборного коллектора дымовых газов	L <sub>A</sub>	мм	230	230	230	230	230	230	230	230
Ширина котла	B	мм	780	840	870	870	940	940	1030	1030
Поворотная дверца горелки		мм	700	760	790	790	860	860	950	950
Габаритная ширина		мм	700	760	790	790	860	860	950	950
Габаритная длина/длина котлового блока		мм	1295	1490	1620	1780	1773	1973	1913	2163
Длина опорной рамы	L <sub>GR</sub>	мм	915	1110	1240	1400	1373	1573	1503	1753
Ширина опорной рамы	B <sub>GR</sub>	мм	700	760	790	790	860	860	950	950
Общая высота	H	мм	1110	1170	1200	1200	1270	1270	1360	1360
Высота котла	H <sub>K</sub>	мм	880	940	970	970	1040	1040	1130	1130
Диаметр патрубка дымовых газов	D <sub>AA</sub>	мм	200	200	250	250	250	250	300	300
Высота патрубка дымовых газов	H <sub>AA</sub>	мм	542	582	597	597	632	632	662	662
Длина топочной камеры	L <sub>FR</sub>	мм	865	1060	1190	1350	1260	1460	1390	1640
Диаметр топочной камеры	D <sub>FR</sub>	мм	390	420	450	450	488	488	548	548
Максимальный диаметр трубы горелки	D <sub>MB</sub>	мм	130	240	240	240	290	290	290	290
Глубина дверцы горелки	T	мм	195	195	195	195	195	195	195	195
Монтажная высота горелки	H <sub>B</sub>	мм	427	442	457	457	477	477	507	507
Диаметр <sup>1)</sup>	VK	Ду	65	65	65	65	80	80	100	100
Диаметр <sup>1)</sup>	RK	Ду	65	65	65	65	80	80	100	100
Диаметр <sup>1)</sup>	VSL	Ду	40	40	40	50	50	50	50	50
Высота фланца VK/VSL/RK	H <sub>F</sub>	мм	1005	1065	1095	1095	1165	1165	1255	1255
Расстояние	A <sub>1</sub>	мм	290	320	320	480	353	553	423	673
Расстояние	A <sub>2</sub>	мм	170	205	185	200	225	225	365	365
Расстояние	A <sub>3</sub>	мм	240	345	495	470	540	540	450	450
Слив	D <sub>EL</sub>	Ду	1j"	1j"	1j"	1j"	1j"	1j"	1j"	1j"
Высота слива	H <sub>EL</sub>	мм	200	200	200	200	200	200	200	200
Транспортный вес		кг	447	554	642	691	817	899	1063	1158
Объём котловой воды		л	136	203	233	262	323	367	434	502
Объём газа		л	129	183	238	268	304	350	420	495
Температура дымовых газов, частичная нагрузка 60 % <sup>2)</sup>		°С	150	150	150	150	150	150	150	150
Температура дымовых газов при полной нагрузке <sup>2)</sup>		°С	210	205	202	200	200	200	200	200
Весовой поток дымовых газов, дизтопливо, частичная нагрузка 60 % <sup>3)</sup>		кг/с	0,0336	0,0532	0,0698	0,0838	0,1001	0,1169	0,1391	0,1668
Весовой поток дымовых газов, дизтопливо, полная нагрузка <sup>3)</sup>		кг/с	0,0560	0,0887	0,1163	0,1396	0,1668	0,1948	0,2318	0,2780
Весовой поток дымовых газов, газ, частичная нагрузка 60 % <sup>4)</sup>		кг/с	0,0337	0,0534	0,0700	0,0841	0,1005	0,1173	0,1396	0,1674
Весовой поток дымовых газов, газ, полная нагрузка <sup>4)</sup>		кг/с	0,0562	0,0890	0,1167	0,1402	0,1674	0,1955	0,2326	0,2790
Содержание CO <sub>2</sub> , дизтопливо		%	13	13	13	13	13	13	13	13
Содержание CO <sub>2</sub> , газ		%	10	10	10	10	10	10	10	10
Сопротивление котла по газу		мбар	0,8	1,6	1,54	2,7	3,3	3,9	4,7	5,59
Необходимый напор		Па	0	0	0	0	0	0	0	0
Максимально температура, устанавливаемая предохранительным ограничителем температуры		°С	120	120	120	120	120	120	120	120
Максимально допустимое рабочее давление (котёл)		бар	6	6	6	6	6	6	6	6
Знак CE, идент. номер продукта			CE 1015-07	CE 1015-07	CE 1015-07	CE 1015-07	CE 1015-07	CE 1015-07	CE 1015-07	CE 1015-07

Таб. 7 Размеры и технические характеристики Logano SK645

1) Фланец по DIN 2633 (PN16)

2) При средней температуре котловой воды 70 °С

3) Для дизельного топлива HEL, H<sub>i</sub> = 11,86 кВтч/кг4) Для природного газа H/L, H<sub>i</sub> = 9,03 · 10,03 кВтч/м<sup>3</sup>

Размеры и технические характеристики Logano SK745								
Типоразмер котла			730	820	1040	1200	1400	1850
Номинальная теплопроизводительность		кВт	730	820	1040	1200	1400	1850
Тепловая мощность сжигания		кВт	795	893	1138	1313	1532	2024
Общая длина котла	L <sub>G</sub>	мм	2150	2350	2410	2710	2990	3410
Длина сборного коллектора дымовых газов	L <sub>A</sub>	мм	215	215	215	215	330	330
Ширина котла	B	мм	1140	1140	1250	1250	1620	1700
Поворотная дверца горелки		мм	1060	1060	1170	1170	1280	1385
Габаритная ширина		мм	1060	1060	1170	1170	1320	1400
Габаритная длина/длина котлового блока		мм	2130	2330	2390	2690	2990	3410
Длина опорной рамы	L <sub>GR</sub>	мм	1700	1900	1960	2260	2316	2720
Ширина опорной рамы	B <sub>GR</sub>	мм	1060	1060	1170	1170	1320	1400
Общая высота	H	мм	1470	1470	1580	1580	1612	1732
Высота котла	H <sub>K</sub>	мм	1240	1240	1350	1350	1481	1570
Диаметр патрубка дымовых газов	D <sub>AA</sub>	мм	350	350	350	350	400	400
Высота патрубка дымовых газов	H <sub>AA</sub>	мм	727	727	797	797	1070	1145
Длина топочной камеры	L <sub>FR</sub>	мм	1585	1785	1845	2145	2120	2520
Диаметр топочной камеры	D <sub>FR</sub>	мм	624	624	710	710	780	860
Максимальный диаметр трубы горелки	D <sub>MB</sub>	мм	350	350	350	350	350	350
Глубина дверцы горелки	T	мм	195	195	195	195	255	285
Монтажная высота горелки	H <sub>B</sub>	мм	547	547	592	592	635	685
Диаметр <sup>1)</sup>	VK	Ду	125	125	125	125	150	200
Диаметр <sup>1)</sup>	RK	Ду	125	125	125	125	150	200
Диаметр <sup>1)</sup>	VSL	Ду	65	65	80	80	80	100
Высота фланца VK/VSL/RK	H <sub>F</sub>	мм	1365	1365	1475	1475	1612	1732
Расстояние	A <sub>1</sub>	мм	448	648	463	763	260	260
Расстояние	A <sub>2</sub>	мм	350	350	595	595	725	925
Расстояние	A <sub>3</sub>	мм	620	620	620	620	725	925
Слив	D <sub>EL</sub>	Ду	1j"	1j"	1j"	1j"	1S"	1S"
Высота слива	H <sub>EL</sub>	мм	200	200	200	200	196	206
Транспортный вес		кг	1401	1504	1852	2024	2690	3540
Объём котловой воды		л	607	675	822	942	1339	1655
Объём газа		л	618	693	934	1071	1275	1710
Температура дымовых газов, частичная нагрузка 60% <sup>2)</sup>		°C	150	150	150	150	150	150
Температура дымовых газов при полной нагрузке <sup>2)</sup>		°C	198	198	198	195	195	195
Весовой поток дымовых газов, дизтопливо, частичная нагрузка 60% <sup>3)</sup>		кг/с	0,2025	0,2274	0,2898	0,3344	0,3902	0,5155
Весовой поток дымовых газов, дизтопливо, полная нагрузка <sup>3)</sup>		кг/с	0,3374	0,3790	0,4830	0,5573	0,6503	0,8591
Весовой поток дымовых газов, газ, частичная нагрузка 60% <sup>4)</sup>		кг/с	0,2032	0,2283	0,2909	0,3356	0,3916	0,5173
Весовой поток дымовых газов, газ, полная нагрузка <sup>4)</sup>		кг/с	0,3387	0,3804	0,4848	0,5593	0,6526	0,8622
Содержание CO <sub>2</sub> , дизтопливо		%	13	13	13	13	13	13
Содержание CO <sub>2</sub> , газ		%	10	10	10	10	10	10
Сопротивление котла по газу		мбар	6,1	6,47	7,25	7,74	7,13	9,17
Необходимый напор		Па	0	0	0	0	0	0
Максимально допустимая температура, устанавливаемая предохранительным ограничителем температуры		°C	120	120	120	120	120	120
Максимально допустимое рабочее давление (котёл)		бар	6	6	6	6	6	6
Знак CE, идент. номер продукта			CE 1015-07	CE 1015-07	CE 1015-07	CE 1015-07	CE 1015-07	CE 1015-07

Таб. 8 Размеры и технические характеристики Logano SK745

1) Фланец по DIN 2633 (PN16)

2) При средней температуре котловой воды 70 °C

3) Для дизельного топлива HEL, Hi = 11,86 кВтч/кг

4) Для природного газа H/L, Hi = 9,03 - 10,03 кВтч/м<sup>3</sup>

### 3 Предписания



При монтаже и работе отопительной установки соблюдайте нормы и правила, действующие в той стране, где она эксплуатируется!  
 Параметры на заводской табличке котла являются определяющими и их следует обязательно соблюдать.

### 4 Транспортировка

В этой главе дано описание правильной транспортировки котла.



**ОПАСНО:** существует угроза для жизни из-за неправильного крепления котла.

- ▶ Для транспортировки котла используйте подходящие средства, например, несколько грузоподъёмных тележек или вилочный погрузчик.
- ▶ Во избежание падения котла, его нужно закрепить на транспортном средстве.

#### 4.1 Транспортировка котла на грузовом автомобиле

При транспортировке котла на грузовом автомобиле выполняйте следующие требования по безопасности.



**ОПАСНО:** опасность для жизни из-за падения груза.

- ▶ Перед транспортировкой закрепите корпус котла крепежными ремнями.

#### 4.2 Транспортировка котла вилочным погрузчиком или грузоподъёмными тележками

Котёл можно перевозить погрузчиком или несколькими грузоподъёмными тележками. При транспортировке котла соблюдайте следующие правила:



**ОПАСНО:** угроза для жизни из-за падения груза.

- ▶ При подъёме и транспортировке равномерно распределяйте вес котла на вилах погрузчика или грузоподъёмной тележке.
- ▶ Учитывайте вес котла и грузоподъёмность транспортного средства.
- ▶ Во избежание падения котла, его нужно закрепить на транспортном средстве.

#### 4.2.1 Транспортировка котла вилочным погрузчиком



**УВЕДОМДЕНИЕ:** возможны неисправности установки из-за повреждённого корпуса котла. Котёл можно перевозить вилочным погрузчиком только в том случае, если длины вилок погрузчика хватает для размещения на них всего корпуса котла от передней до задней стенки.

- ▶ Перед подъёмом котла убедитесь, что передняя и задняя стенки стоят на вилах погрузчика.
- ▶ Поднимайте котёл только за выступы и укосины, а не за сам корпус.
- ▶ Перевозите котёл вилочным погрузчиком или на роликах для транспортировки тяжёлых грузов.

#### 4.2.2 Транспортировка котла на грузоподъёмных тележках

- ▶ Задвиньте одну или несколько тележек под переднюю и заднюю стенку котла.
- ▶ Равномерно поднимите котёл на тележках.

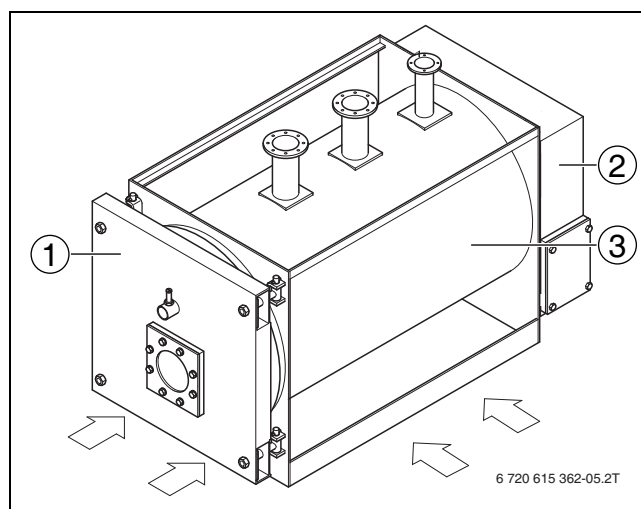


Рис. 6 Транспортировка котла вилочным погрузчиком или несколькими грузоподъёмными тележками

- [1] Передняя стенка котла
- [2] Задняя стенка котла
- [3] Котловой блок

### 4.3 Подъем котла краном

Котёл [1] можно поднимать и транспортировать краном.



**ОПАСНО:** опасность для жизни из-за падения груза.

- ▶ Используйте стропы только одинаковой длины.
- ▶ Стропы должны находиться в безукоризненном состоянии.
- ▶ Вставляйте крюки только в предусмотренные для них отверстия в косынках жёсткости.
- ▶ Поднимать котёл краном разрешается только крановщикам, обладающим соответствующей квалификацией.

- ▶ Вставьте крюки строп [3] в отверстия обоих косынок жёсткости [4] на корпусе котла.
- ▶ Подвесьте стропы на крюк крана [2].

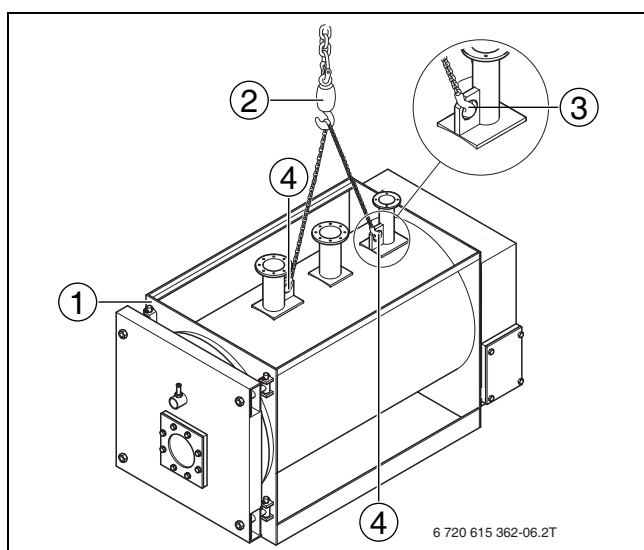


Рис. 7 Подъём котла краном

- [1] Котёл
- [2] Крюк крана
- [3] Крюки строп
- [4] Отверстия и косынки жёсткости (расположение зависит от типоразмера котла)

## 5 Монтаж

### 5.1 Установка котла

В этой главе приведена информация о том, как правильно устанавливается котёл.



**УВЕДОМДЕНИЕ:** возможно повреждение оборудования при отрицательных температурах.

- ▶ Котёл должен устанавливаться в помещении, защищенном от холода.



Соблюдайте местные нормы и правила.

Требования к помещению установки оборудования:

- Площадка, на которую устанавливается котёл, должна быть достаточно прочной и обладать достаточной несущей способностью.
- Помещение для установки котла должно быть сухим и защищённым от холода.
- Размеры помещения должны обеспечивать правильную эксплуатацию оборудования.

#### Рекомендуемые минимальные расстояния от стен

При сооружении фундамента или площадки под котёл необходимо учитывать минимальные расстояния от стен (→ рис. 8 и таб. 9). Поверхность фундамента должна выдерживать нагрузку, быть ровной и горизонтальной. Передний край котла должен располагаться заподлицо с кромкой фундамента.

Пример установки котла приведен на рис. 8.

Подвеску дверцы горелки можно перенести с правой стороны на левую (→ глава 5.4 со стр. 14).

Данные по длине L и ширине B котла приведены в главе 2.12, стр. 8.

Котёл	Типоразмер котла	Расстояние $A_H$ , мм	Расстояние $A_V$ , мм <sup>1)</sup>	Расстояние $A_S$ , мм
Logano SK645	120 – 300	1000	2000	250+L <sub>BR</sub> <sup>2)</sup>
	360 – 600		2100	
Logano SK745	730 – 1200	1000	2200	
	1400 – 1850		2500	

Таб. 9 Заданные расстояния от стен

1) Рассчитывайте расстояния  $A_V$  и  $A_S$  для стороны навески дверцы горелки с учетом размера  $L_{BR}$  (длины горелки)

2) Для Logano SK745 1400 - 1850 учитывайте размеры системы управления для размера  $A_S$  (на стороне монтажа системы управления: 250+L<sub>BR</sub>+система управления)



**Если устанавливаются глушитель и/или теплообменник дымовых газов, то необходимо учитывать дополнительное место для них.**

Если система управления крепится сбоку котла на кронштейне (дополнительное оборудование), то необходимые размеры возьмите из инструкции по монтажу кронштейна.



Из-за корпусного шума требуется разделение между фундаментом и котлом, поэтому перед установкой оборудования нужно выполнить звукоизоляцию, например, уложить звукоизолирующие подкладки.

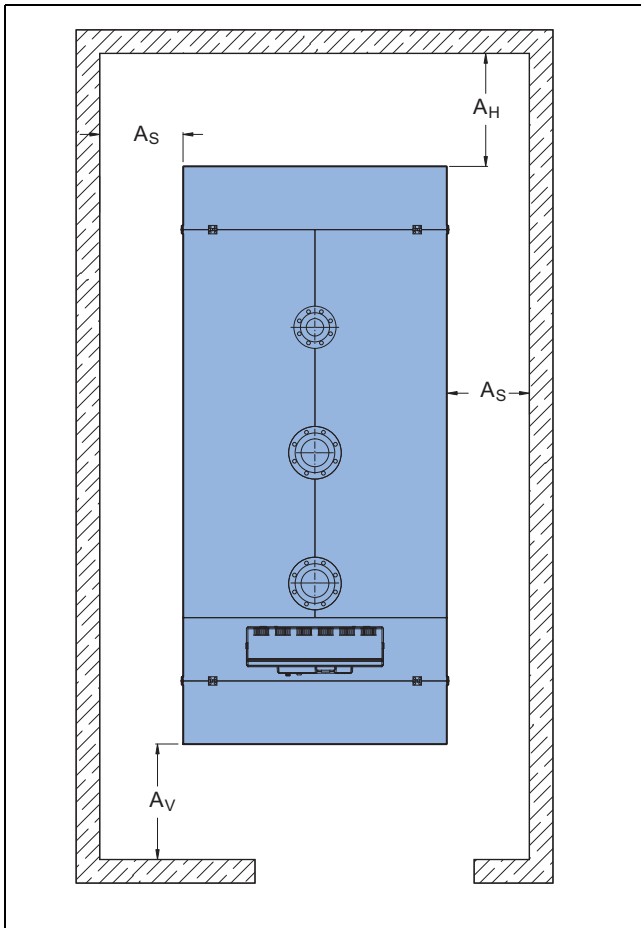


Рис. 8 Помещение для установки котла (размеры в мм)

## 5.2 Выравнивание котла

Котёл нужно выровнять в горизонтальной и вертикальной плоскостях для того, чтобы в нем не скапливался воздух.



Для выравнивания котла используйте металлические полосы.

- ▶ Выровняйте котёл [2] по горизонтали и вертикали, используя уровень [1].

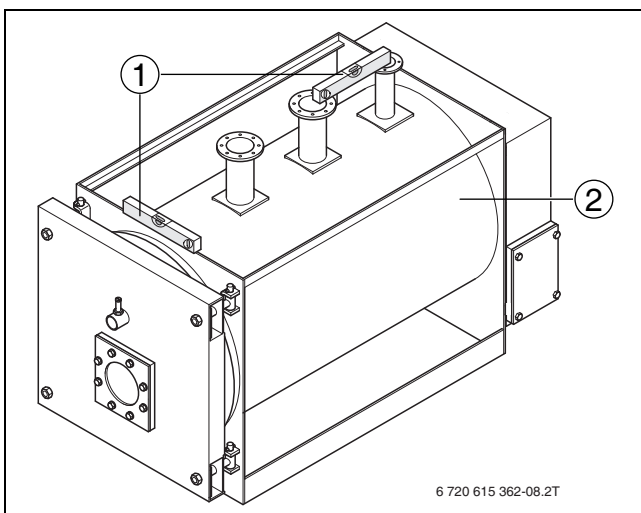


Рис. 9 Выравнивание котла

- [1] Уровень
- [2] Котёл

## 5.3 Подключение котла к системе отвода дымовых газов и водяному контуру

В этой главе объясняется подключение котла к системе отвода дымовых газов.



**УВЕДОМЛЕНИЕ:** возможно повреждение установки из-за образования конденсата.

Трубка для слива на коллекторе дымовых газов предназначена не для слива конденсата, а для слива чистящего средства при проведении влажной чистки.

- ▶ Удостоверьтесь в том, что в котёл из дымохода не поступает конденсат.
- ▶ Кроме того, необходимо обеспечить такие условия эксплуатации, чтобы в нормальном режиме отопления в котёл не проникал конденсат.

### 5.3.1 Общие требования к системе отвода дымовых газов

Следующие рекомендации по исполнению систем отвода дымовых газов помогут обеспечить исправную работу котельной установки. При несоблюдении этих правил могут возникнуть проблемы со сжиганием топлива вплоть до детонации. Обычно это выражается в акустических хлопках, нестабильности горения и повышенной вибрации котла. Системы сжигания топлива с низким NOx можно классифицировать как более критичные из-за таких проблем. Поэтому системы отвода дымовых газов необходимо проектировать и монтировать особенно тщательно.

Система отвода дымовых газов обычно состоит из соединительного участка, идущего от котла, и вертикальной дымовой трубы.

При расчёте и монтаже системы отвода дымовых газов соблюдайте следующее:

- Системы отвода должны рассчитываться по национальным и местным инструкциям и нормам. Общие требования к дымовым трубам и к зданиям приведены в DIN EN 1443. Конструкция системы отвода дымовых газов должна соответствовать местным нормам, регламентирующим ведение строительных работ, а также DIN V 18160. Для отдельно стоящих дымовых труб наряду с нормами строительного права действуют DIN 1056, DIN 4133 и DIN EN 13084-1. Положения по выбору размеров содержатся в стандартах DIN EN 13384 для систем отвода дымовых газов в зданиях и на фасадах и DIN EN 13084-1 для отдельно стоящих дымовых труб. Выполняйте требования местных норм и правил.
- При выборе материалов для системы отвода дымовых газов необходимо учитывать состав и температуру дымовых газов, чтобы не допустить повреждений и загрязнений деталей, соприкасающихся с ними.
- Дымовые газы должны подводиться к дымовой трубе по наиболее благоприятному с точки зрения аэродинамики пути (короткому, восходящему, с наименьшим количеством поворотов). При этом для каждого котла должна быть предусмотрена отдельная тяга дымовой трубы. Необходимо учитывать тепловое расширение в системе.
- Повороты на соединительном участке не должны создавать значительных сопротивлений потоку, для чего следует применять отводы и дефлекторы. Следует избегать нескольких поворотов на соединительном участке, так как они могут стать причиной корпусного шума и шума от потока газов, а также скачков давления при пуске. Необходимо избегать остроугольных переходов между квадратными фланцами и соединительными трубами. Также угол переходного конуса на сужениях/расширениях не должен превышать 30°.

- Прокладывайте соединительные участки по возможности восходящими к дымовой трубе (под углом 45°). Если на конце дымовой трубы имеются насадки, то они не должны препятствовать свободному выходу дымовых газов в атмосферу.
- Образующийся конденсат должен беспрепятственно стекать по всей длине, обрабатываться и отводиться по местным правилам (например, инструкция ATV 251).
- Люки для чистки следует располагать согласно местным инструкциям (например, DIN 18160-1, DIN 18160-5, правила IVS 105), возможно требуется согласование со специалистами по дымовым трубам.
- Необходимо выполнить разделение дымовой трубы и котла (например, с помощью компенсатора), чтобы не допустить передачу корпусного шума.
- Если в систему отвода дымовых газов устанавливается заслонка, то к системе управления обязательно должен быть подключен датчик конечного положения, передающий сигнал "ОТКРЫТО". Розжиг горелки должен происходить только в том случае, если от датчика поступает сигнал о полностью открытой заслонке. Из-за времени срабатывания привода заслонки возможно падение температуры в котле. Установку конечного положения "ЗАКРЫТО" следует выполнить так, чтобы заслонка никогда не могла закрыться полностью. Это позволяет предотвратить повреждения из-за повышения нагрева на горелке.

### 5.3.2 Установка уплотнительной манжеты дымовой трубы (дополнительная комплектация)

- ▶ Установите уплотнительную манжету дымовой трубы согласно рекомендациям прилагаемой инструкции по её монтажу.

### 5.3.3 Монтаж датчика дымовых газов (дополнительная комплектация)

- ▶ Установите датчик температуры дымовых газов в соответствии с прилагаемой инструкцией по его монтажу.

### 5.3.4 Подключение котла к системе трубопроводов

Выполняйте следующие рекомендации для подключения котла к трубопроводной сети. Это имеет большое значение для безаварийной работы.



Загрязнения котловой воды недопустимы. Мы рекомендуем установить на обратной линии грязеуловитель, не пропускающий загрязнения в котёл.



**УВЕДОМДЕНИЕ:** возможно повреждение оборудования из-за неплотных соединений!

- ▶ Все трубы для подключения котла следует прокладывать без напряжений.

### Подключение обратной линии отопления

- ▶ Подсоедините обратную линию системы отопления к месту её подключения на котле [3].



**УВЕДОМДЕНИЕ:** повреждение установки из-за низкой температуры обратной линии!

- ▶ Соблюдайте условия эксплуатации, приведенные в п. 2.6 данной инструкции или Рабочем листе K6 (каталог).

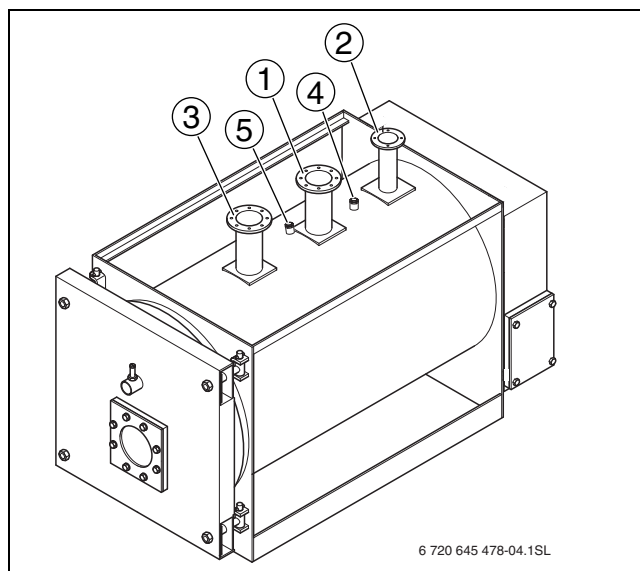


Рис. 10 Отопительный котёл Logano 120–1200 кВт

- [1] Подключение подающей линии котла (VK)
- [2] Предохранительная линия (VSL – подключение предохранительного клапана заказчика)
- [3] Подключение обратной линии котла (RK)
- [4] Точка выполнения замеров (погружная гильза 3/4") для 500–1200 кВт
- [5] Точка выполнения замеров (погружная гильза 3/4") для 120–420 кВт

### Подключение подающей линии отопления

- ▶ Подсоедините подающую линию системы отопления к месту её подключения на котле [1].

### Подключение предохранительной линии



**УВЕДОМДЕНИЕ:** повреждение установки из-за подключения неправильных компонентов к предохранительной линии [2].

- ▶ К предохранительной линии [2] не допускается подключать бак-водонагреватель или другой отопительный контур.

- ▶ Закрепите предохранительный клапан винтами на патрубке подключения предохранительной линии (VSL) – [2].

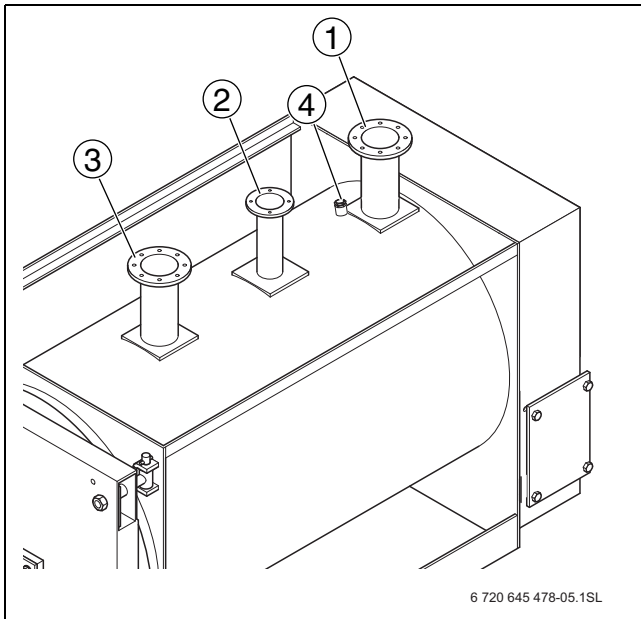


Рис. 11 Отопительный котёл Logano 1400 - 1850 кВт

- [1] Подключение подающей линии котла (VK)
- [2] Предохранительная линия (VSL – подключение предохранительного клапана заказчика)
- [3] Подключение обратной линии котла (RK)
- [4] Точка выполнения замеров (погружная гильза 3/4")

### 5.3.5 Заполнение котла водой и проверка герметичности соединений

Для предотвращения появления утечек при работе отопительной системы, перед пуском в эксплуатацию следует проверить её герметичность.



Величина контрольного давления зависит от приборов и арматуры, установленных на котле, и в отопительной системе.  
Рекомендуемое контрольное давление: 6 бар



**УВЕДОМДЕНИЕ:** возможно повреждение оборудования высоким давлением при испытании на герметичность!

При высоком давлении могут быть повреждены регулирующая арматура, предохранительные устройства и приборы контроля давления.

- ▶ Проверьте, чтобы при проведении испытаний на герметичность не были установлены приборы контроля давления, регулирующая арматура и предохранительные устройства, к которым нельзя перекрывать подачу воды из котла.



**УВЕДОМДЕНИЕ:** повреждение установки из-за температурных напряжений.

- ▶ Заполняйте отопительную установку только в холодном состоянии (температура подающей линии не должна превышать 40 °C).

- ▶ Заполните отопительную систему (→ глава 6.3, стр. 25). Проверьте отсутствие протечек в соединениях.
- ▶ Проведите опрессовку отопительной системы.
- ▶ Проверьте отсутствие протечек на фланцевых соединениях и подключениях к котлу.
- ▶ Проверьте отсутствие протечек в трубопроводной системе.

## 5.4 Навеска дверцы горелки с правой или левой стороны



Через 14 дней после пуска в эксплуатацию подтяните гайки крепления дверцы горелки.

### 5.4.1 Котлы типоразмеров 120 - 1200 кВт

Дверцу горелки можно навесить как с правой, так и с левой стороны.



**ОСТОРОЖНО:** опасность получения травмы от упавшей дверцы горелки.  
▶ Категорически запрещается отворачивать все четыре гайки на дверце горелки.

- ▶ Отверните только две гайки [1] слева или справа.

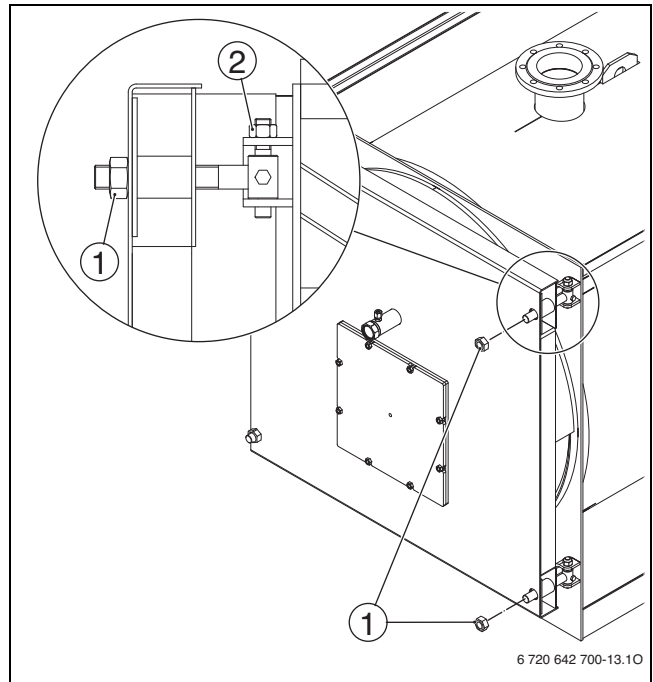


Рис. 12 Открытие дверцы горелки у котлов 120 - 1200 кВт

- [1] Гайки крепления дверцы горелки
- [2] Гайки петли дверцы горелки

### 5.4.2 Котлы типоразмеров 1400 - 1850 кВт

Дверца горелки стандартно устанавливается на заводе открывающейся слева направо (правая навеска).

Дальнейшие инструкции приведены для стандартной навески.

Дверцу можно перевесить на другую сторону, чтобы она открывалась справа налево (левая навеска).



**ОСТОРОЖНО:** опасность получения травмы от упавшей дверцы горелки.  
▶ Категорически запрещается отворачивать все четыре гайки на дверце горелки.

### Открытие дверцы горелки

- ▶ Отверните две гайки крепления дверцы горелки слева [4].
- ▶ Выведите шпильки [3] левых петель из дверцы горелки [1].

► Откройте дверцу горелки [1].

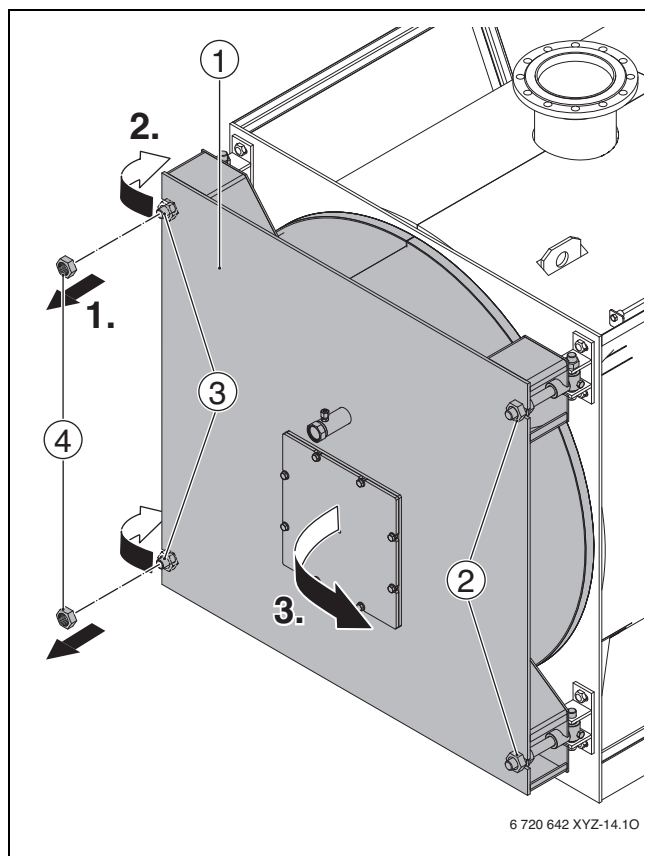


Рис. 13 Открытие дверцы горелки у котлов 1400 - 1850 кВт

- [1] Дверца горелки
- [2] Гайки крепления дверцы горелки справа
- [3] Шпильки на левых петлях
- [4] Гайки крепления дверцы горелки слева

#### Переустановка дверцы горелки

- Отожмите левые втулки [1] и [8] до упора к котлу для устойчивости дверцы горелки
- Заверните и затяните левые гайки [2] и [7] на дверце горелки.
- Немного отверните гайки [3] и [6] от дверцы к середине шпилек петель.

► Отожмите втулки [4] и [5] от котла к гайкам [3] и [6].

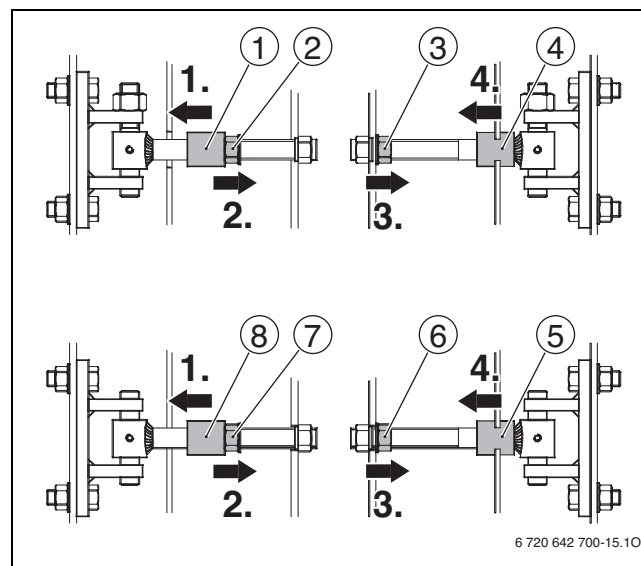


Рис. 14 Переустановка дверцы горелки у котлов 1400 - 1850 кВт

- [1] Втулка левая верхняя
- [2] Гайка левая верхняя
- [3] Гайка правая верхняя
- [4] Втулка правая верхняя
- [5] Гайка правая нижняя
- [6] Втулка правая нижняя
- [7] Гайка левая нижняя
- [8] Втулка левая нижняя

#### 5.5 Монтаж теплоизоляции корпуса котла

В зависимости от типоразмера котла Logano SK645/SK745 теплоизоляция состоит из 1, 2 или 3 частей.

- i** Для правильного расположения теплоизоляции корпуса выполняйте следующее правило:
- Перекрытие внахлест теплоизоляции корпуса котла крепите скобами.

- i** Во время монтажа теплоизоляции выполняйте следующее:
- Сначала смонтируйте переднюю часть теплоизоляции корпуса котла.
  - У больших котлов теплоизоляция состоит из нескольких матов. Несколько теплоизоляционных матов укладывайте вровень друг с другом.

### 5.5.1 Котлы типоразмеров 120 - 1200 кВт

- ▶ Задвиньте теплоизоляцию [2] под обшивку корпуса котла [1] и оберните её вокруг обшивки корпуса котла [1].
- ▶ Закрепите теплоизоляцию [2] скобами [3].

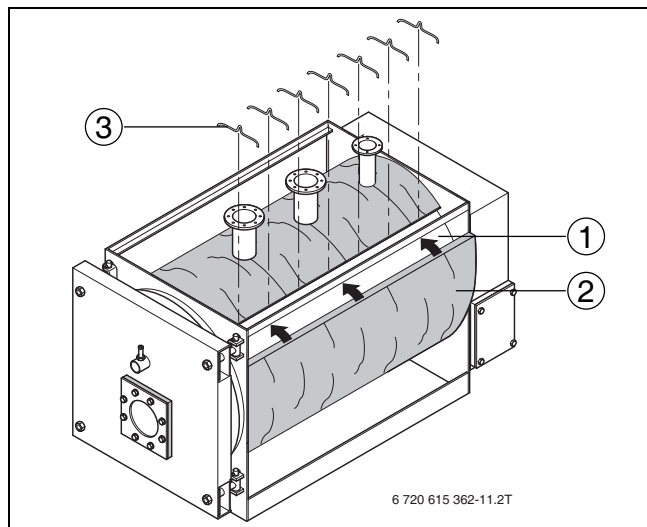


Рис. 15 Установка теплоизоляции корпуса котлов 120 - 1200 кВт

- [1] Обшивка корпуса котла
- [2] Теплоизоляция корпуса котла
- [3] Скобы

### 5.5.2 Котлы типоразмеров 1400 - 1850 кВт

- ▶ Задвиньте теплоизоляцию [6] под обшивку корпуса котла [1] и оберните её вокруг обшивки корпуса котла [1].
- ▶ Закрепите теплоизоляцию [6] скобами [2].
- ▶ Приложите теплоизоляцию коллектора дымовых газов [5] к котлу.
- ▶ Наденьте облицовку [4] на теплоизоляцию [5] и закрепите винтами [3].

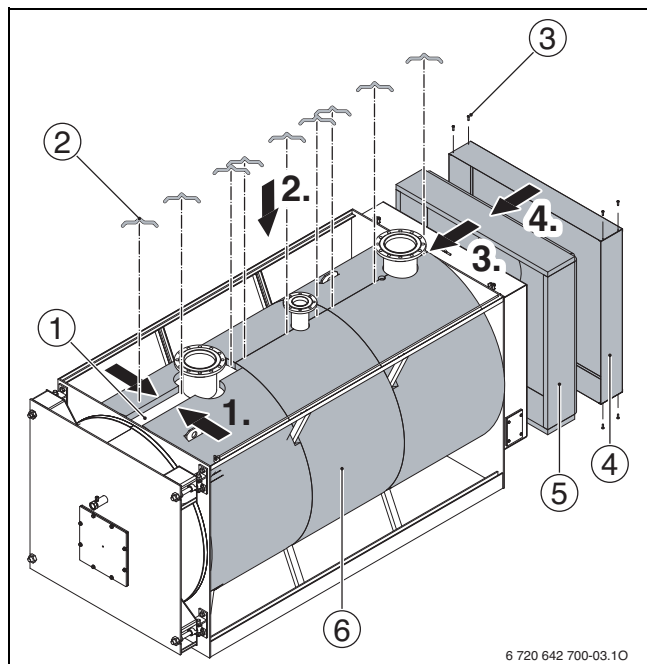


Рис. 16 Установка теплоизоляции корпуса котлов 1400 - 1850 кВт

- [1] Обшивка корпуса котла
- [2] Скобы
- [3] Винты
- [4] Облицовка теплоизоляции
- [5] Теплоизоляция коллектора дымовых газов
- [6] Теплоизоляция корпуса котла

### 5.6 Монтаж боковых стенок

#### 5.6.1 Котлы типоразмеров 120 - 420 кВт



**ВНИМАНИЕ:** возможны ожоги при неправильно собранной теплоизоляции.

▶ С целью защиты от ожога все передние элементы имеют теплоизоляцию из плотного серого вещества повышенной термостойкости. Все задние элементы теплоизоляции выполнены из минерального волокна желтого цвета.

Боковые стенки с левой и правой стороны монтируются одинаково. Боковые стенки отличаются положением кабельного прохода.

- ▶ Вставьте штифты [1].
- ▶ Подвесьте боковые стенки [4] вверху и внизу в траверсы рамы котла [5] и [6].
- ▶ Прикрепите винтами малые боковые стенки [3] с шарнирами [2] к боковым стенкам [4].

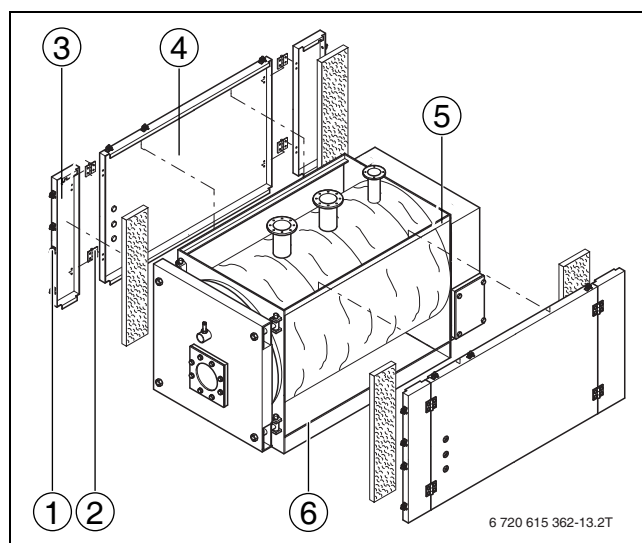


Рис. 17 Монтаж боковых стенок в котлах 120 - 420 кВт

- [1] Штифты
- [2] Шарниры
- [3] Малая боковая стенка
- [4] Большая боковая стенка
- [5] Верхняя боковая траверса
- [6] Нижняя боковая траверса

### 5.6.2 Котлы типоразмеров 500 - 1200 кВт

Боковые стенки с левой и правой стороны монтируются одинаково. Боковые стенки отличаются положением кабельного прохода.

- ▶ Вставьте штифты [1].
- ▶ Подвесьте боковые стенки [4] вверху и внизу в траверсы рамы котла [6] и [7].
- ▶ Подвесьте задние боковые стенки [5] вверху и внизу в траверсы рамы котла [6] и [7].
- ▶ Прикрепите винтами малые боковые стенки [3] с шарнирами [2] к боковым стенкам [4] и [5].

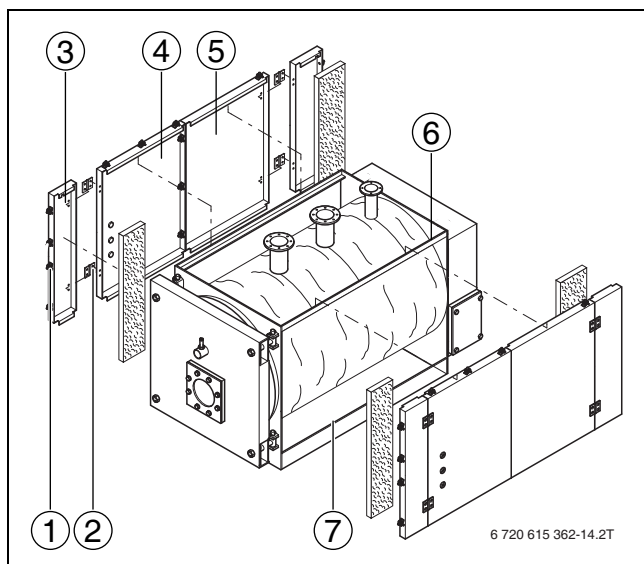


Рис. 18 Монтаж боковых стенок в котлах 500 - 1200 кВт

- [1] Штифт
- [2] Шарниры
- [3] Малая боковая стенка
- [4] Передняя боковая стенка
- [5] Задняя боковая стенка
- [6] Верхняя боковая траверса
- [7] Нижняя боковая траверса

### 5.6.3 Котлы типоразмеров 1400 - 1850 кВт

Боковые стенки с левой и правой стороны монтируются одинаково. Боковые стенки отличаются расположением кабельного прохода.



Чтобы установить кронштейн крепления системы управления, нужно иметь доступ к внутренней стороне боковой стенки.

- ▶ Перед монтажом боковых стенок установите кронштейн крепления системы управления на правой или левой передней боковой стенке.

- ▶ Выломайте заглушку кабельного прохода [3] в боковой стенке [8] и наденьте на кромку резиновое уплотнение [4].

- ▶ Закрепите винтами [6] и гайками [7] кронштейн системы управления [2] или [5] с рамкой [1] на боковой стенке [8].

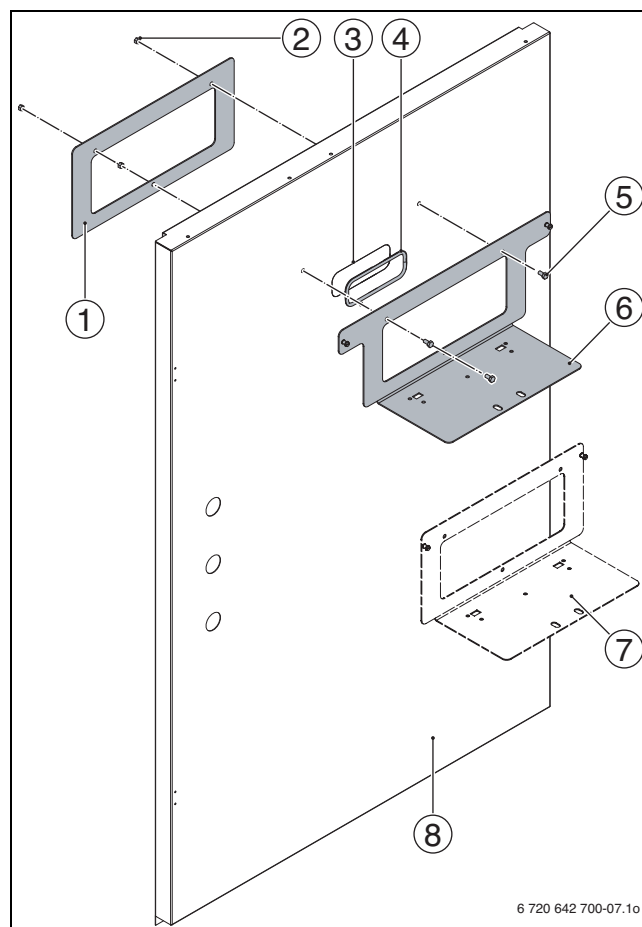


Рис. 19 Установка кронштейна крепления системы управления на котлах 1400 - 1850 кВт

- [1] Рамка жёсткости
- [2] Гайка
- [3] Кабельный проход
- [4] Резиновый профиль
- [5] Винт
- [6] Кронштейн крепления системы управления Logamatic 4321, 4322 и 4324
- [7] Кронштейн крепления системы управления Logamatic 4212
- [8] Передняя боковая стенка



Для упрощения монтажа боковых стенок оставьте при навеске расстояние для рук между боковыми стенками.

- ▶ После монтажа боковые стенки сожмите, чтобы они плотно прилегали друг к другу.

- ▶ Вставьте штифты [1].
- ▶ Подвесьте передние боковые стенки [5] вверху и внизу в траверсы рамы котла.
- ▶ Установите средние боковые стенки [4] вверху и внизу в траверсы рамы котла.
- ▶ Установите задние боковые стенки [3] вверху и внизу в траверсы рамы котла.

- ▶ Прикрепите шарнирами [7] малые боковые стенки [6] к передним боковым стенкам [5].

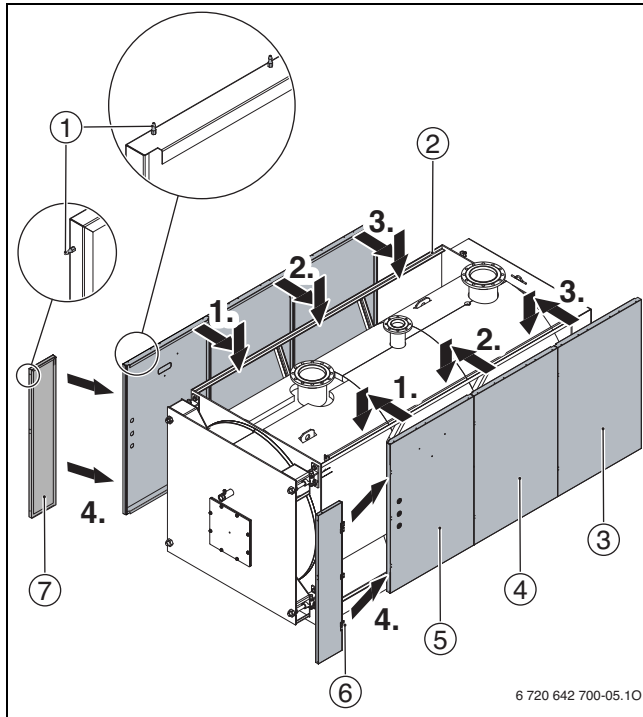


Рис. 20 Монтаж боковых стенок в котлах 1400 - 1850 кВт

- [1] Штифты
- [2] Рама котла
- [3] Задняя боковая стенка
- [4] Средняя боковая стенка
- [5] Передняя боковая стенка
- [6] Шарнир
- [7] Малая боковая стенка

### 5.7 Монтаж горелки (дополнительная комплектация)

В этой главе описывается монтаж горелки.

**УВЕДОМДЕНИЕ:** возможно повреждение оборудования из-за неправильно подобранной горелки.

- ▶ Применяйте только такие горелки, которые соответствуют техническим условиям эксплуатации котлов Logano SK645/SK745 (→ глава 2.12, стр. 8).

#### 5.7.1 Монтаж пластины под горелку

На фирме Buderus можно заказать пластину под горелку с уже просверленными отверстиями (дополнительный заказ).

- ▶ Закрепите пластину [2] с уплотнением [1] на дверце горелки [3] шестью болтами с шайбами [4].

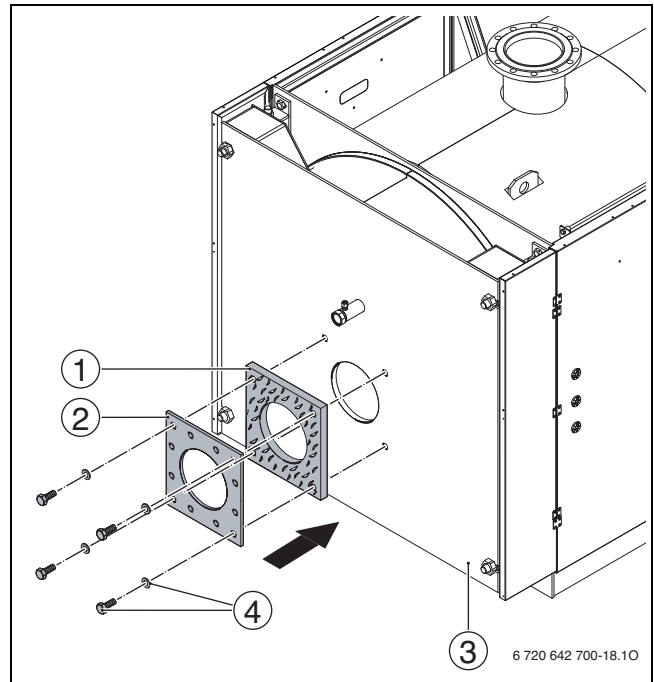


Рис. 21 Монтаж пластины под горелку

- [1] Уплотнение
- [2] Пластина под горелку
- [3] Дверца горелки
- [4] Болты и шайбы

#### 5.7.2 Открывание дверцы горелки

Для монтажа горелки нужно открыть её дверцу.

- ▶ Откройте дверцу горелки (→ глава 5.4).

#### 5.7.3 Установка горелки на пластину под горелку

При монтаже и подключении пользуйтесь инструкцией по монтажу соответствующей горелки.

**УВЕДОМДЕНИЕ:** повреждение установки из-за неправильных изолирующих колец.

- ▶ Используйте только поставляемые с оборудованием изолирующие кольца.

- ▶ Закрепите болтами горелку [1] на пластине под горелку [2].
- ▶ Вырежьте изолирующие кольца [4] по диаметру трубы горелки [5].
- ▶ Вставьте изолирующие кольца [3] в щель между теплоизоляцией дверцы горелки [5] и трубой горелки [4].
- ▶ Соедините трубку обдува смотрового стекла с горелкой [1], чтобы стекло оставалось чистым при работе горелки (→ рис. 33, стр. 23).
- ▶ Закройте дверцу горелки и затяните гайки (→ глава 5.4, стр. 14).
- ▶ Подключите кабель к горелке [1].

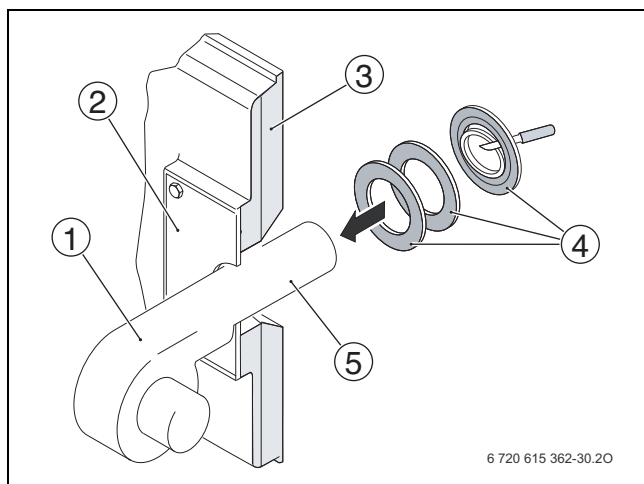


Рис. 22 Монтаж горелки

- [1] Горелка
- [2] Пластина под горелку
- [3] Теплоизоляция дверцы горелки
- [4] Изоляционные кольца
- [5] Труба горелки

## 5.8 Монтаж обшивки двери

### 5.8.1 Котлы типоразмеров 120 - 1200 кВт

- ▶ Вставьте нижнюю обшивку двери [2] вместе с теплоизоляцией в боковые стенки [3].
- ▶ Сначала вставьте верхнюю обшивку двери [1] с теплоизоляцией в нижнюю обшивку двери [2], а затем в боковые стенки [3].

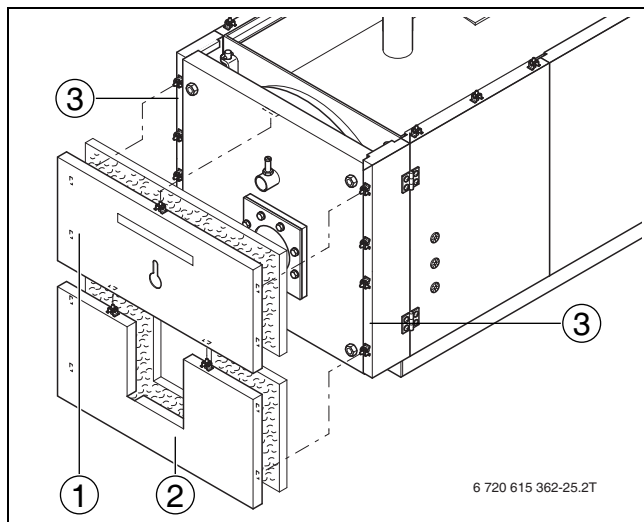


Рис. 23 Монтаж обшивки двери на котлах 120 - 1200 кВт

- [1] Верхняя обшивка двери с теплоизоляцией
- [2] Нижняя обшивка двери с теплоизоляцией
- [3] Боковые стенки

### 5.8.2 Котлы типоразмеров 1400 - 1850 кВт

Первый этап (→ рис. 24):

- ▶ Прикрепите винтами [1] уголки жёсткости [4] и [3] обшивки двери к малым боковым стенкам [2].

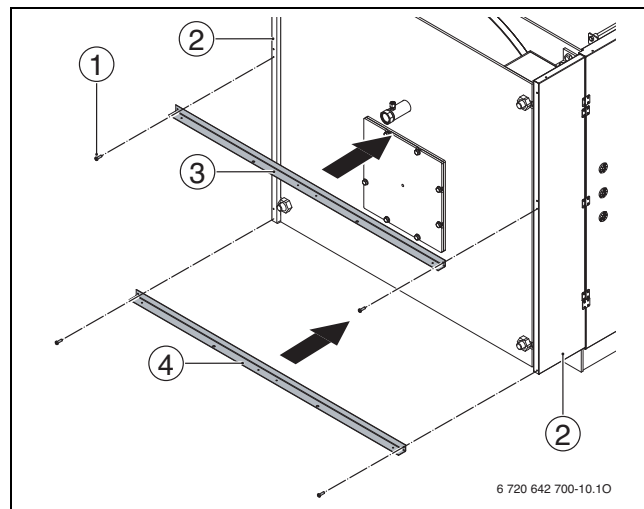


Рис. 24 Установка обшивки двери у котлов 1400 - 1850 кВт, первый этап

- [1] Винт
- [2] Малая боковая стенка
- [3] Верхний уголок жёсткости
- [4] Нижний уголок жёсткости

Второй этап (→ рис. 25):

- ▶ Установите штифты [1] и скобы [2] на верхней части обшивки двери [3].
- ▶ Уложите теплоизоляционные маты в три части обшивки двери [3], [4] и [5].

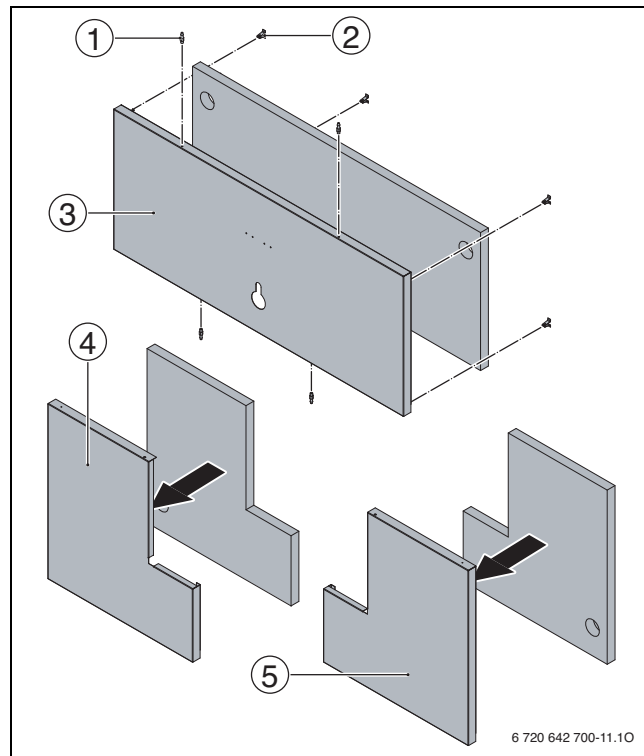


Рис. 25 Установка обшивки двери у котлов 1400 - 1850 кВт, второй этап

- [1] Штифт
- [2] Скобы
- [3] Верхняя часть обшивки двери
- [4] Левая нижняя часть обшивки двери
- [5] Правая нижняя часть обшивки двери

Третий этап (→ рис. 26):

1. Установите левую нижнюю часть обшивки двери [2] с теплоизоляционным матом между уголками жёсткости.
2. Закрепите винтами левую нижнюю часть обшивки двери [2].
3. Установите правую нижнюю часть обшивки двери [3] с теплоизоляционным матом между уголками жёсткости.
4. Закрепите винтами правую нижнюю часть обшивки двери [3].
5. Установите верхнюю часть обшивки двери [1] с теплоизоляцией на верхний уголок жёсткости.
6. Прижмите верхнюю часть обшивки двери к малым боковым стенкам так, чтобы штифты защёлкнулись в боковых стенках.

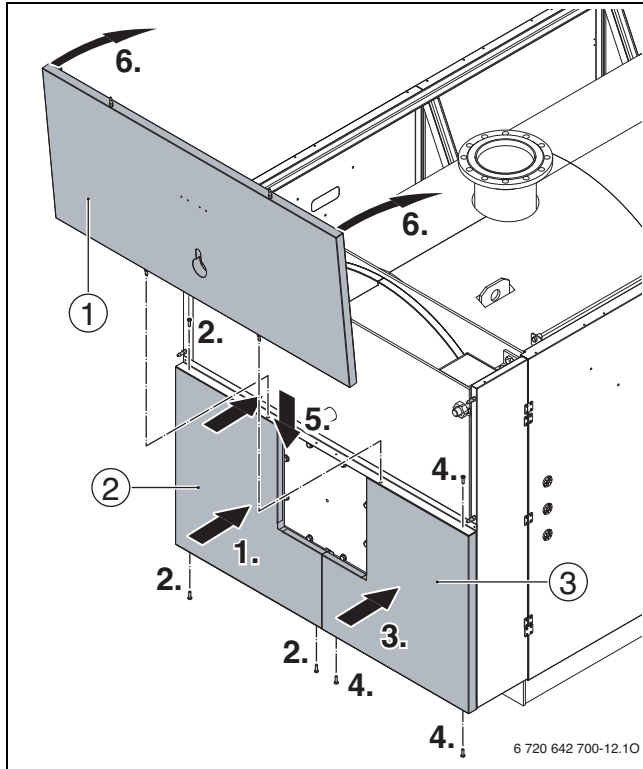


Рис. 26 Установка обшивки двери у котлов 1400 - 1850 кВт, третий этап

- [1] Верхняя часть обшивки двери
- [2] Левая нижняя часть обшивки двери
- [3] Правая нижняя часть обшивки двери

## 5.9 Установка передней крышки котла

### 5.9.1 Котлы типоразмеров 120 - 1200 кВт

- ▶ Прикрепите винтами переднюю крышку котла [2] с шарнирами [3] к крышке с вырезом для системы управления [4].

- ▶ Наденьте крышки [2] и [4] на штифты [1].

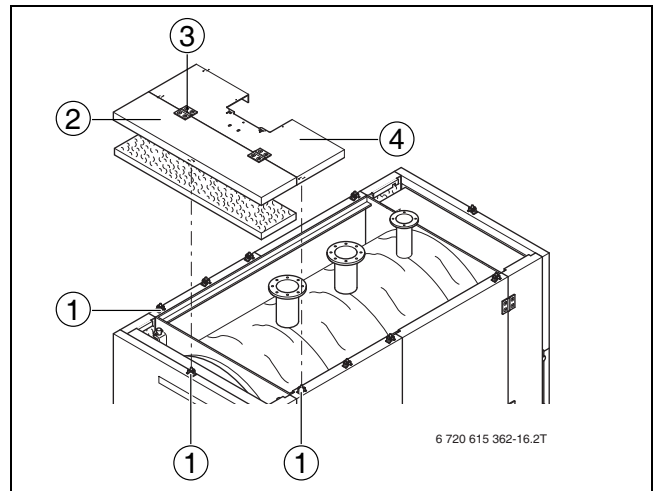


Рис. 27 Установка передней крышки у котлов 120 - 1200 кВт

- [1] Штифт
- [2] Передняя крышка котла с теплоизоляцией
- [3] Шарниры
- [4] Крышка котла с вырезом для системы управления

### 5.9.2 Котлы типоразмеров 1400 - 1850 кВт

- ▶ Прикрепите винтами переднюю крышку котла [2] к шарнирам [4] средней крышки котла [3].
- ▶ Уложите теплоизоляционный мат передней крышки котла [1] между малыми боковыми стенками.
- ▶ Наденьте крышки [2] и [3] на штифты [5].

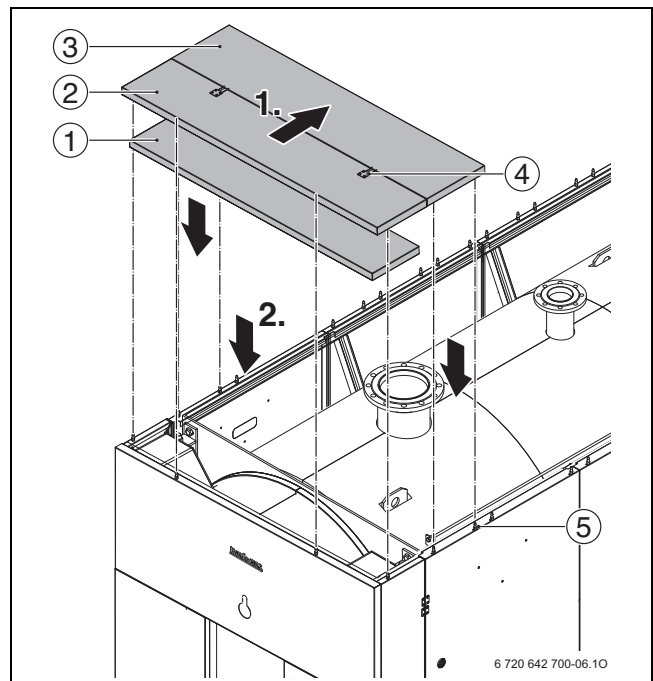


Рис. 28 Установка передней крышки у котлов 1400 - 1850 кВт

- [1] Теплоизоляционный мат передней крышки котла
- [2] Передняя крышка котла
- [3] Средняя крышка котла
- [4] Шарнир
- [5] Штифт

## 5.10 Монтаж системы управления (дополнительное оборудование)

В этой главе объясняется, как монтируются системы управления Logamatic 4212, 4321, 4322, 4324 и комплект температурных датчиков котла.



При использовании Logamatic 4324: Logamatic 4324 может работать только с MEC2H и специальными высокотемпературными датчиками (→ документация на систему управления).

Система управления может быть установлена как сверху на котле, так и на его боковой стенке с использованием специального приспособления (дополнительная комплектация).

При установке кронштейна для бокового крепления системы управления выполняйте рекомендации прилагаемой инструкции по его монтажу.

Кроме того, здесь приведено описание прокладки проводов к горелке и датчикам.

### 5.10.1 Котлы типоразмеров 120 - 1200 кВт

На рис. 29 показана система управления и передняя крышка [1] сзади.

- ▶ Отверните два винта [1] на крышке системы управления. Снимите крышку вверх.
- ▶ Вставьте крюки системы управления [4] в отверстия крышки котла [5].
- ▶ Сдвиньте систему управления вперед и затем надавите сзади. Эластичные крюки [2] должны войти в отверстия [3].
- ▶ Закрепите двумя саморезами цоколь системы управления к передней крышке котла справа и слева от прохода для кабеля.

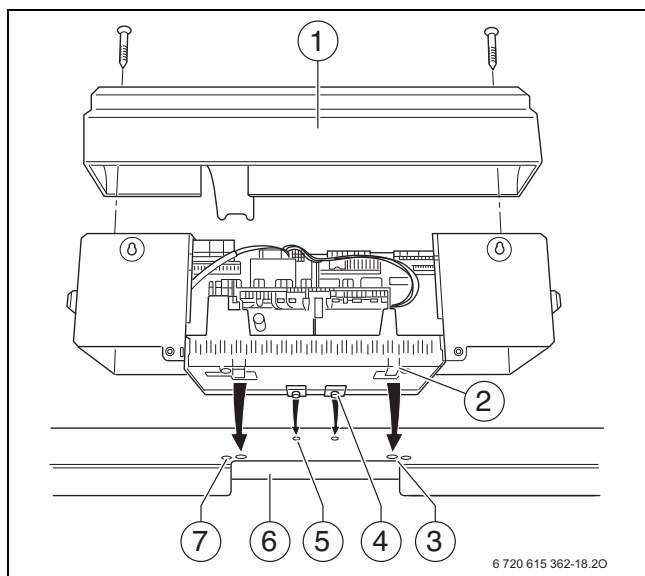


Рис. 29 Монтаж системы управления на котлах 120 - 1200 кВт

- [1] Крышка системы управления
- [2] Упругие крюки
- [3] Прямоугольные отверстия в передней верхней крышке котла
- [4] Задвижные крюки
- [5] Овальные отверстия в передней крышке котла
- [6] Кабельный проход в передней крышке котла
- [7] Отверстия под саморезы

### 5.10.2 Котлы типоразмеров 1400 - 1850 кВт

На рис. 30 система управления и кронштейн крепления показаны сзади (вид через переднюю стенку).

- ▶ Отверните два винта [1] на крышке системы управления. Снимите крышку [2] вверх.
- ▶ Выньте две заглушки [3] из системы управления.
- ▶ Повесьте систему управления [6] на штыри [4] кронштейна.
- ▶ Закрепите систему управления [5] винтами к кронштейну.

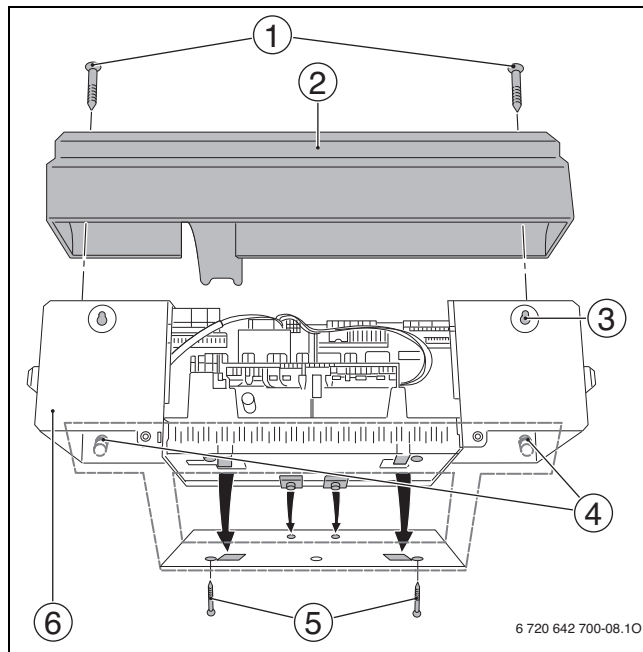


Рис. 30 Монтаж системы управления на котлах 1400 - 1850 кВт

- [1] Винты верхней крышки
- [2] Крышка люка
- [3] Заглушка
- [4] Штыри на кронштейне крепления системы управления
- [5] Винты крепления системы управления
- [6] Система управления

### 5.10.3 Выполнение электрических подключений



**ОПАСНО:** опасно для жизни из-за удара электрическим током.

- ▶ Перед тем, как открыть систему управления, отключите её на всех фазах и обеспечьте защиту от случайного включения.
- ▶ Осторожно прокладывайте провода и капиллярные трубки.
- ▶ Работы с электрическим оборудованием отопительной установки разрешается проводить только специалистам-электрикам при наличии соответствующей квалификации. При отсутствии квалификации выполнение электрических подключений следует поручить специализированной фирме.
- ▶ Выполняйте местные инструкции по проведению монтажа.
- ▶ Стационарное подключение к электросети следует производить в соответствии с нормами EN 50165/EN 60 335-2-102 или действующими международными и национальными стандартами.



**ОПАСНО:** для жизни и угроза пожара от горячих деталей.  
Горячие детали могут повредить электрическую проводку.

- ▶ Крепите провода и прокладывайте в предусмотренных для них системах крепления.
- ▶ Прокладывайте провода по теплоизоляции и на достаточном расстоянии от горячих деталей

- ▶ При необходимости выломайте или вырежьте заглушки в задней стенке [1] (→ рис. 31).
- ▶ Выполните штекерное соединение в системе управления в соответствии с маркировкой на клеммной колодке.
- ▶ Проведите кабель горелки через кабельный ввод в передней верхней крышке котла и проложите к системе управления.
- ▶ Подключите кабель горелки к системе управления в соответствии с маркировкой на штекерной планке.



На разных системах управления Logamatic расположение клеммной колодки различно. Место её установки можно легко узнать, открыв систему управления Logamatic.  
Маркировка на клеммной колодке в различных системах управления одинакова.

- ▶ Выполните штекерные соединения электрических подключений заказчика в соответствии с электросхемой (→ документация к системе управления).



У котлов 120 - 1200 кВт установите заднюю стенку на систему управления (→ рис. 31).

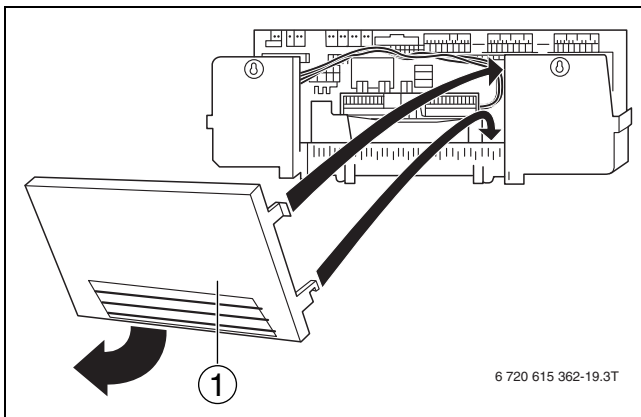


Рис. 31 Подготовка кабельного прохода

[1] Задняя стенка (Logamatic 4000)

Все провода закрепите кабельными хомутами (входят в комплект поставки системы управления). Для этого выполните следующие действия:

- ▶ Хомут с проводом вставьте сверху в прорезь гнезда рамки (**шаг 1**).
- ▶ Сдвиньте хомут вниз (**шаг 2**).
- ▶ Нажмите (**шаг 3**).
- ▶ Переведите рычажок вверх (**шаг 4**).
- ▶ Установите крышку на место (→ рис. 29 и 30, стр. 21).
- ▶ Закрепите крышку системы управления винтами (рис. 29 и 30, стр. 21).

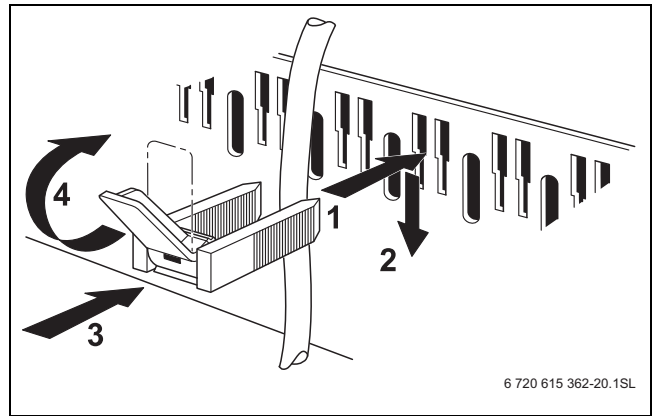


Рис. 32 Крепление провода хомутом

## 5.11 Прокладка кабеля горелки

Кабель для 1-ой и 2-ой ступени горелки, в зависимости от комплекта поставки, упаковывается вместе с различными узлами или приобретается как дополнительное оборудование.



Кабель горелки нужно прокладывать со стороны навески двери (заводской вариант - справа). Далее описывается монтаж на правой стороне, для левой навески действия выполняются аналогично.



**ОПАСНО:** опасно для жизни из-за удара электрическим током.

Для проводки кабеля горелки нужно открыть штекерное соединение.

- ▶ Работы с электрическим оборудованием разрешается проводить только специалистам, имеющим соответствующую квалификацию.

- ▶ Проведите кабель горелки [4] с фиксатором через кабельный проход [2] в передней боковой стенке [3].
- ▶ Подключите кабель горелки [4] к системе управления [1].
- ▶ Подключите кабель [4] штекером (большой, не показан) к горелке [5].

### 5.11.1 Котлы типоразмеров 120 - 1200 кВт

Кабель горелки напрямую выходит из основания системы управления.

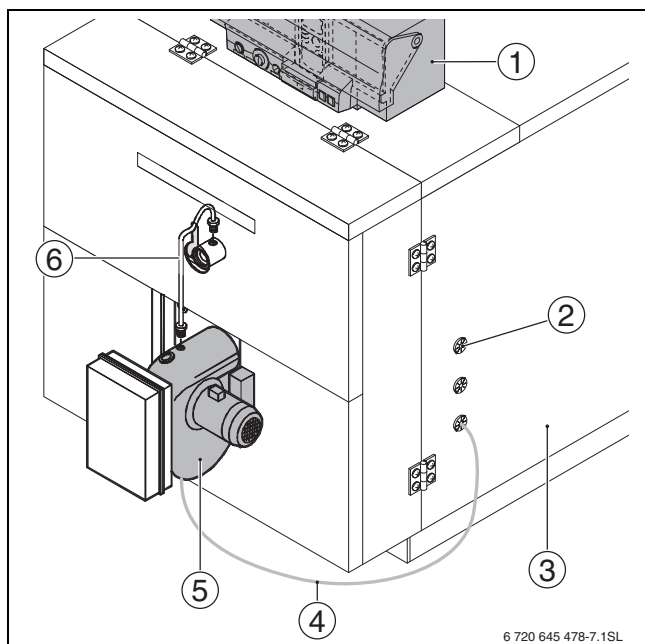


Рис. 33 Монтаж кабеля горелки у котлов 120 - 1200 кВт

- [1] Система управления
- [2] Кабельный проход
- [3] Передняя боковая стенка
- [4] Кабель горелки
- [5] Горелка
- [6] Трубка обдува смотрового стекла (→ глава 5.7.3, стр. 18)

#### 5.11.2 Котлы типоразмеров 1400 - 1850 кВт

Кабель горелки проводится через кабельный ввод для системы управления в передней боковой стенке (→ рис. 19, стр. 17).

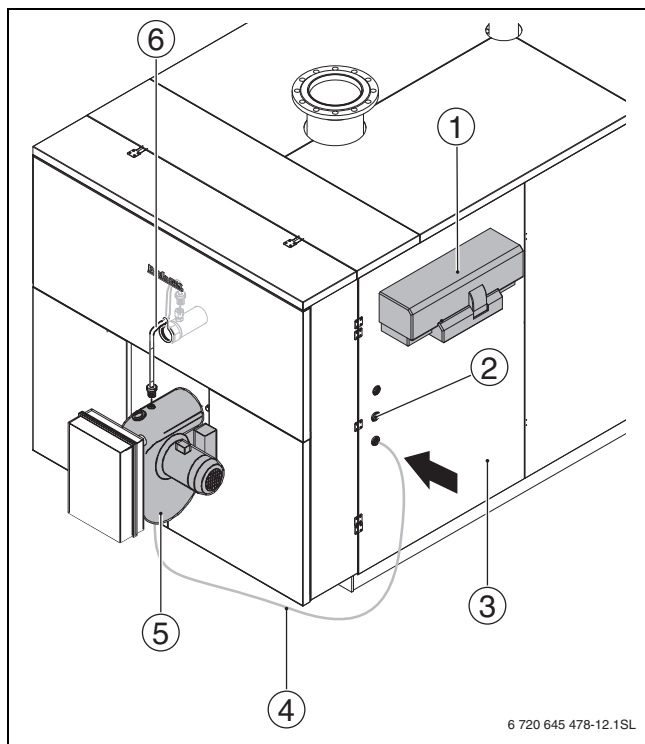


Рис. 34 Монтаж кабеля горелки у котлов 1400 - 1850 кВт

- [1] Система управления
- [2] Кабельный проход
- [3] Передняя боковая стенка
- [4] Кабель горелки
- [5] Горелка
- [6] Трубка обдува смотрового стекла (→ глава 5.7.3, стр. 18)

#### 5.12 Монтаж датчиков температуры



**УВЕДОМДЕНИЕ:** неисправность оборудования из-за поврежденных капиллярных трубок.

- ▶ Следите за тем, чтобы капиллярные трубки при разматывании и прокладке не перегнулись и не защемились.

Точка замеров находится сверху на корпусе котла (расположение → рис. 10, стр. 13 и рис. 11, стр. 14).



Температурный датчик регулятора температуры имеет маркировку "TR".



Обратите внимание на различия в монтаже комплекта датчиков при использовании системы управления Logamatic 4212 с дополнительным модулем ZM427 (см. ниже).

- ▶ Вставьте комплект датчика [3] до упора в гильзу [2].
- ▶ Закрепите в гильзе комплект датчика [3] фиксатором [4].



Пользуйтесь инструкциями на систему управления и дополнительное оборудование.

- ▶ При большой длине сверните лишнее количество капиллярных трубок и проводов датчиков в кольцо (не переламывать) и положите на теплоизоляцию корпуса котла.

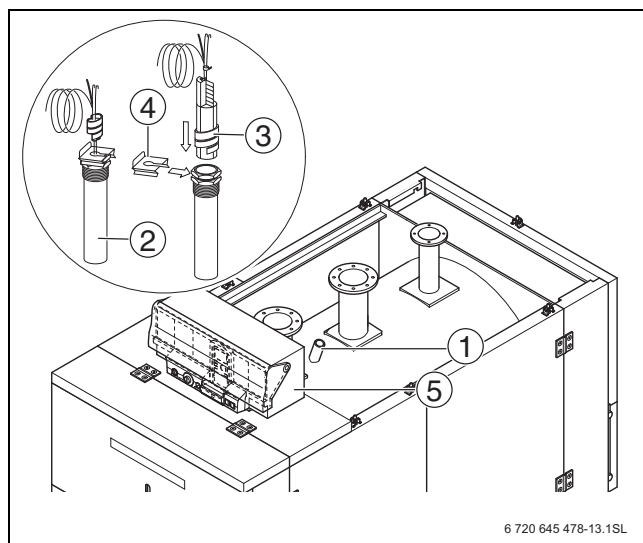


Рис. 35 Установка комплекта датчика температуры

- [1] Точка замера
- [2] Погружная гильза в точке замера
- [3] Комплект датчика
- [4] Фиксатор датчика
- [5] Система управления

#### При использовании системы управления Logamatic 4212 с дополнительным модулем ZM427:

- ▶ Датчик температуры ZM427 устанавливается потребителем на обратной линии котла. При установке датчика в погружную гильзу запрещается заливать в неё какую-либо жидкость.



**УВЕДОМДЕНИЕ:** повреждение установки из-за неправильного положения датчиков.

Монтаж температурного датчика в другом месте может привести к повреждениям установки.

- ▶ Устанавливайте температурный датчик ZM427 только на обратную линию котла.

### 5.13 Монтаж остальных частей обшивки котла

В этой главе объясняется, как монтируются остальные элементы обшивки котла.

#### 5.13.1 Котлы типоразмеров 120 - 1200 кВт



У котлов мощностью от 1400 кВт задняя стенка не монтируется.

Задняя стенка состоит из 2 элементов:

- нижняя задняя стенка [2], верхняя задняя стенка [1]

#### Нижняя задняя стенка

- ▶ Вставьте нижнюю заднюю стенку [2] в задние боковые стенки [3].

#### Верхняя задняя стенка

- ▶ Сначала вставьте верхнюю заднюю стенку [1] в нижнюю заднюю стенку [2], а затем в задние боковые стенки [3].

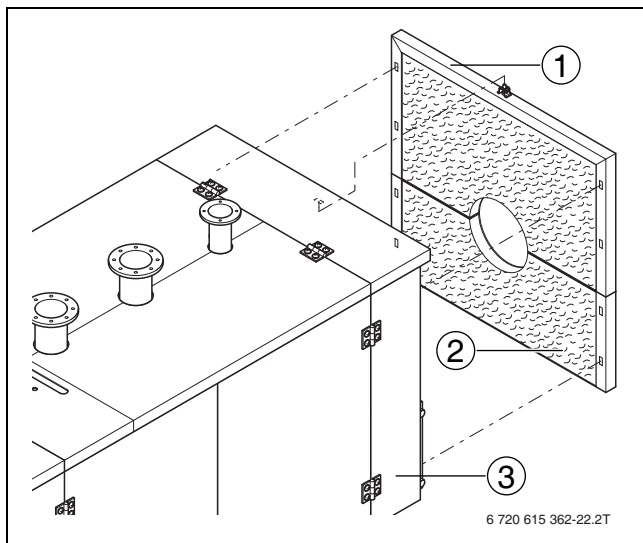


Рис. 36 Монтаж задней стенки на котлах 120 - 1200 кВт

- [1] Верхняя задняя стенка с теплоизоляцией
- [2] Нижняя задняя стенка с теплоизоляцией
- [3] Задняя боковая стенка

#### Задняя и боковые крышки котла

- ▶ Установите боковые крышки котла [1] отбортовкой внутрь на штифты [4] боковых стенок.
- ▶ Прикрепите винтами заднюю крышку котла [2] с шарнирами [3] к боковым крышкам [1].
- ▶ Установите заднюю крышку [2] на штифт [5].

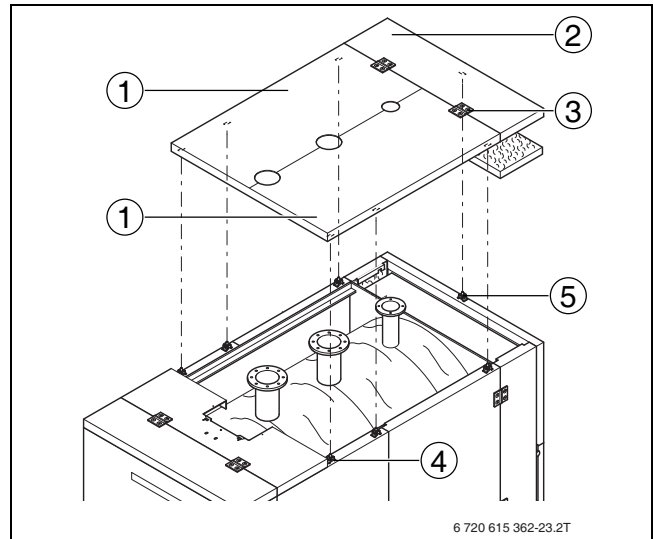


Рис. 37 Монтаж крышек на котлах 120 - 1200 кВт

- [1] Боковые крышки котла
- [2] Задняя крышка
- [3] Шарнир
- [4] Штифт
- [5] Штифт

#### 5.13.2 Котлы типоразмеров 1400 - 1850 кВт



Показанная на рис. 38 последовательность сборки является только рекомендацией.

#### Верхние боковые крышки котла

- ▶ Установите боковые крышки котла отбортовкой внутрь на штифты боковых стенок.

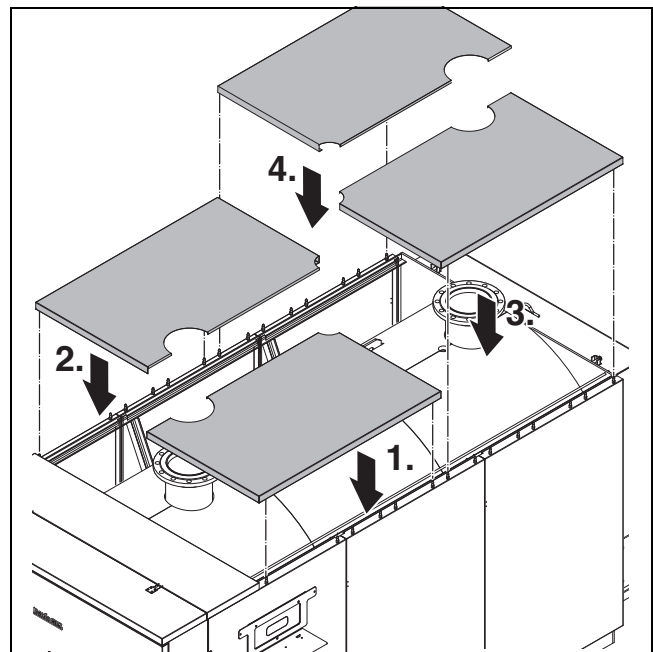


Рис. 38 Монтаж боковых верхних крышек на котлах 1400 - 1850 кВт

## 6 Пуск в эксплуатацию

В этой главе описывается, как производится пуск в эксплуатацию отопительной установки.



**УВЕДОМДЕНИЕ:** повреждение котла из-за загрязненного воздуха для горения.

- ▶ Не эксплуатируйте котёл, если в помещении, где он установлен, скопилось много пыли, например, из-за проведения строительных работ.
- ▶ Обеспечьте достаточную подачу приточного воздуха.
- ▶ Не допускайте использования и хранения в помещении котельной хлорсодержащих чистящих средств и галогенуглеводородов (например, аэрозолей, растворителей, очистителей, краски, клея).
- ▶ Загрязненную в результате проведения строительных работ горелку нужно очистить перед включением.

- ▶ Заполните протокол пуска в эксплуатацию (→ глава 6.7, стр. 27).

### 6.1 Первый пуск в эксплуатацию

Дверь котла обмурована изнутри изолирующим огнеупорным бетоном. Технологически обусловлено, что в бетоне остаётся влага, из-за чего первое время работы котла происходит выделение пара и образование капель на двери. Пар может образовываться в течение всего времени разогрева котла. Это может продолжаться в течение недели.



Соблюдайте параметры регулирования и технические характеристики.



Во время разогрева возможно образование усадочных трещин. Небольшие усадочные трещины и отслоения не оказывают влияния на работу котла и не являются дефектом. Эти явления неизбежны.



**УВЕДОМДЕНИЕ:** возможно повреждение оборудования от пара!

При слишком быстром разогреве пар не сможет полностью выходить через поры в бетоне, что ведёт к отслоению изоляции двери. Это может привести к полному разрушению футеровки.

- ▶ Чтобы не допустить разрушений футеровки, нужно строго соблюдать указанное время разогрева.

Если первый пуск выполняется в течение четырёх недель после поставки, то мощность топki в первые 24 часа работы должна составлять не более 60 %. Таким образом происходит медленное выделение остаточной влаги из футеровки двери.

### 6.2 Промывка отопительной системы

Перед пуском отопительной системы в эксплуатацию её нужно промыть, чтобы никакие загрязнения не попали в оборудование и не повредили, например, циркуляционный насос.



Если система имеет несколько отопительных контуров, то в этом случае они должны быть промыты последовательно один за другим.

- ▶ Перекройте на котле подающую и обратную линии.
- ▶ Подключите подающую линию системы отопления к водопроводу.
- ▶ Подсоедините шланг к обратной линии системы отопления установки.
- ▶ Выведите шланг от обратной линии системы отопления к сливу.
- ▶ Откройте вентили подключенных потребителей (на отопительных приборах и др.).
- ▶ Промывайте отопительную систему водой из водопровода до тех пор, когда из обратной линии начнет вытекать чистая вода.
- ▶ Слейте воду из отопительной системы.

### 6.3 Заполнение отопительной системы



**УВЕДОМДЕНИЕ:** повреждение установки из-за температурных напряжений.

- ▶ Заполняйте отопительную установку только в холодном состоянии (температура подающей линии не должна превышать 40 °C).
- ▶ Заполняйте котёл во время эксплуатации только через кран на трубопроводе (на обратной линии) отопительной установки.



**ВНИМАНИЕ:** угроза здоровью из-за загрязнения питьевой воды.

- ▶ Обязательно выполняйте требования национальных предписаний и норм для предотвращения загрязнения питьевой воды. Выполняйте принятые в Европе нормы EN 1717.

Свойства подпиточной воды и воды для заполнения должны соответствовать спецификациям, приведённым в прилагаемом рабочем журнале.

Показатель pH воды в греющем контуре увеличивается после заполнения отопительной системы. Через 3 – 6 месяцев (при проведении первого технического обслуживания) проверьте, установился ли показатель pH в воде греющего контура.

- ▶ Установите необходимое предварительное давление мембранного расширительного бака (только для закрытых отопительных систем).
- ▶ Откройте смесительный и запорный вентили на отопительном контуре.
- ▶ Медленно заполните отопительную систему водой, при этом наблюдайте за показаниями манометра.
- ▶ Выпустите воздух из отопительной системы (например, через воздушные клапаны на отопительных приборах).
- ▶ Если давление воды из-за удаления воздуха упадёт, то нужно добавить воду.

### 6.4 Подготовка отопительной установки к пуску

При включении установки выполняйте следующие требования:

- ▶ Перед пуском в эксплуатацию выпустите воздух из отопительной системы через предусмотренные для этого устройства.
- ▶ Проверьте, смотровые люки на коллекторе дымовых газов должны быть закрыты.
- ▶ Проверьте, дверца горелки должна быть надёжно закрыта.
- ▶ Проверьте работоспособность предохранительных устройств.
- ▶ Проверьте, имеется ли рабочее давление.
- ▶ Проверьте отсутствие протечек во фланцевых соединениях и подключениях.

## 6.5 Включение системы управления и горелки

- ▶ Включение котла на системе управления
- ▶ Задайте необходимые параметры на системе управления (→ глава 6.5.1).
- ▶ Соблюдайте порядок разогрева при первом пуске в эксплуатацию (→ глава 6.1).

При включении системы управления запустите горелку в автоматическом режиме. Затем горелка может стартовать от системы управления. Дальнейшая информация об этом приведена в технической документации на систему управления или горелку.



Если при проведении замеров для заполнения протокола пуска в эксплуатацию установлено, что температура дымовых газов в дымовой трубе слишком низкая (опасность образования конденсата), то эту температуру можно повысить.

- ▶ Заполните имеющийся в технической документации протокол пуска в эксплуатацию горелки.

### 6.5.1 Ввод параметров на системе управления

Приведённые в таб. 10 параметры регулирования действительны для систем управления Logamatic 4321 и 4322.

Настройки выполняются на сервисном уровне в меню "Данные котла" и "Специальные параметры".

Для настройки системы управления 4324 пользуйтесь сервисной документацией SM4324.



Чтобы при заданном виде горелки "2-топливная" Logamatic работал правильно, беспотенциальный контакт переключения вида топлива должен быть подключен к клемме "ES".

Горелка	Горелка Вид горелки для топлива		Параметр системы управления			Функция повышения обратной линии
	Газ	Дизельное топливо	Задаваемый вид горелки	Задаваемое топливо	Параметры 49 и 50 <sup>1)</sup>	
Однотопливная горелка	Модулированная		Модулированная	Газ (биогаз)	55 <sup>2)</sup> (63 <sup>3)</sup> )	Нет
	2-ступенчатая		2-ступенчатая	Газ (биогаз)	60 <sup>2)</sup> (68 <sup>3)</sup> )	Нет
		Модулированная	Модулированная	Дизельное топливо	50 <sup>4)</sup>	Нет
		2-ступенчатая	2-ступенчатая	Дизельное топливо	55 <sup>4)</sup>	Нет
Двухтопливная горелка	Модулированная	Модулированная	Модулированная	Газ (биогаз)	55 <sup>2)5)</sup> (63 <sup>3)</sup> )	Нет
	2-ступенчатая	Модулированная	Невозможно			
	Модулированная	2-ступенчатая	2-топливная горелка	Настройка не требуется	55 <sup>2)</sup> (63 <sup>3)</sup> )	Нет
	2-ступенчатая	2-ступенчатая	2-ступенчатая	Газ (биогаз)	60 <sup>2)</sup> (68 <sup>3)</sup> )	Нет

Таб. 10 Параметры регулирования для систем управления Logamatic 4321, 4322 и 4324

- 1) Logamatic 4324: параметр "Заданная температура обратной линии"
- 2) Соответствует температуре обратной линии 60 °С
- 3) Соответствует температуре обратной линии 68 °С для биогаза
- 4) Соответствует температуре обратной линии 50 °С
- 5) Соответствует температуре обратной линии 60 °С для газа и 50 °С для дизельного топлива

## 6.6 Повышение температуры дымовых газов

- ▶ Включите котёл на системе управления.

Температура дымовых газов у нового котла со средней температурой котловой воды 80 °С составляет примерно 205 °С.

Удалив турбулизаторы, можно дополнительно повысить температуру дымовых газов.

- ▶ Выключите котёл (→ глава 7, стр. 27).
- ▶ Откройте дверцу горелки (→ глава 5.7.2, стр. 18).



Если при этом потребуется отсоединить от горелки газопровод, то обязательно пригласите для выполнения этих работ специалиста.

- ▶ Удалите из дымогарных труб 2-го хода [1] два или три турбулизатора [2]. При этом начинать нужно с нижнего турбулизатора.
- ▶ Ещё раз проверьте температуру дымовых газов.

Если температура дымовых газов все ещё слишком низкая, то:

- ▶ Удалите из дымогарных труб 2-го хода [1] ещё два или три турбулизатора [2].

Если температура дымовых газов слишком высокая, то:

- ▶ Вставьте турбулизаторы [2] один за другим в дымогарные трубы 2-го хода [1] до соответствующего снижения температуры дымовых газов.

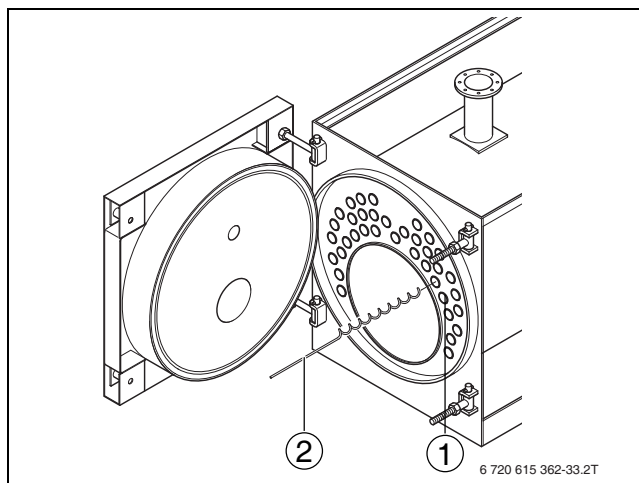


Рис. 39 Удаление турбулизаторов

- [1] Дымогарные трубы 2-го хода
- [2] Турбулизатор

### 6.7 Протокол пуска в эксплуатацию


Котёл можно эксплуатировать с газовой или дизельной горелкой. Аккуратно заполните протокол пуска в эксплуатацию дизельной или газовой горелки.

► Подпишите протокол проведённых работ по пуску в эксплуатацию и поставьте дату.

	Работы при пуске в эксплуатацию	Стр. (отдельные этапы)	Примечания (подпись)
1.	Промывка отопительной системы	Стр. 25	
2.	Заполнение отопительной системы водой.	Стр. 25	
3.	Удаление воздуха из отопительной системы.		
4.	Проверка герметичности.	Стр. 14	
5.	Пуск в эксплуатацию системы управления. ► Установка параметров котла.	См. техническую документацию на систему управления, технические характеристики и главу 6.5.1 на стр. 26.	
6.	Обеспечение работоспособности предохранительных устройств.		
7.	Проверка герметичности топливопровода.		
8.	Включение горелки.	См. техническую документацию на горелку.	
9.	Составление протокола замеров горелки для отдельных ступеней мощности.		
10.	Контроль плотности соединений тракта дымовых газов. Через небольшой промежуток времени после начала работы необходимо подтянуть болты дверцы горелки, чтобы избежать появления неплотностей дверцы из-за усадки уплотнительного шнура.		
11.	Проверка и подтяжка фланцевых и резьбовых соединений после разогрева.		
12.	Проверка герметичности тракта дымовых газов.		
13.	Проверка температуры дымовых газов.	Стр. 26	
14.	Выполнение контрольной проверки и протоколирование работы предохранительных устройств.		
15.	Инструктаж обслуживающего персонала и передача технической документации.		
16.	Указание применяемого топлива в таблице (→ инструкция по эксплуатации "Общие положения").		
17.	Подтверждение квалифицированного пуска в эксплуатацию.		
	Печать фирмы / подпись / дата		


Таб. 11 Протокол пуска в эксплуатацию

## 7 Прекращение эксплуатации



**УВЕДОМДЕНИЕ:** возможно повреждение оборудования при отрицательных температурах. Неработающая отопительная установка может замерзнуть при низких температурах, например, при отключении из-за неисправности.

- При угрозе заморозков защитите отопительную установку от замерзания.
- Если при угрозе заморозков установка не работает несколько дней в результате аварийного отключения, то следует слить котловую воду через кран для заполнения и слива. При этом вентиль для выпуска воздуха, установленный в самой верхней точке, должен быть открыт.



**УВЕДОМДЕНИЕ:** возможно повреждение оборудования при отрицательных температурах. При аварии в электросети или при отключении напряжения отопительная установка может замерзнуть.

- Обеспечьте бесперебойное электропитание соответствующими устройствами, чтобы отопительная установка продолжала работать (особенно в случае отрицательных температур).

### 7.1 Выключение отопительной установки

Отопительная установка выключается на системе управления. При выключении системы управления автоматически выключается горелка.

- Установите пусковой выключатель на системе управления в положение "0" (Выкл.)
- Перекройте подачу топлива.

## 7.2 Выключение отопительной установки при аварии



Только в случае аварии отключайте отопительную установку защитным автоматом котельной или аварийным выключателем системы отопления.

- ▶ В опасных ситуациях сразу же закройте главный запорный кран подачи топлива и обесточьте отопительную установку, отключив защитный автомат котельной, или аварийным выключателем отопления.
- ▶ Перекройте подачу топлива.
- ▶ Никогда не подвергайте свою жизнь опасности. Собственная безопасность всегда важнее всего.

## 8 Контрольные осмотры и техническое обслуживание

### 8.1 Общие указания

Предложите заказчику заключить договор на ежегодное техническое обслуживание. Перечень мероприятий, которые необходимо включить в договор, приведен в главе 8.5 "Протокол осмотра и технического обслуживания", стр. 32.



Ежегодный контрольный осмотр и техническое обслуживание являются составной частью условий предоставления гарантии.



Применяйте только оригинальные запчасти фирмы Buderus. Запчасти можно заказать по каталогу запасных частей Buderus.

### 8.2 Подготовка котла к осмотру и техническому обслуживанию

- ▶ Выключите отопительную установку (→ глава 7.1, стр. 27).



**ОПАСНО:** угроза для жизни из-за поражения электрическим током при открытой отопительной установке!

- ▶ Перед тем как открыть систему управления, обесточьте отопительную установку аварийным выключателем системы отопления или отключите соответствующий защитный автомат в здании.
- ▶ Обеспечьте защиту отопительной установки от случайного включения.



**ОПАСНО:** опасность для жизни из-за взрыва легковоспламеняющихся газов.

- ▶ Работы с газовым оборудованием возможны только при наличии разрешения на их проведение.

- ▶ Откройте дверцу горелки (→ глава 5.7.2, стр. 18).

## 8.3 Чистка котла

### 8.3.1 Чистка поверхностей нагрева и турбулизаторов щётками

- ▶ Удалите турбулизаторы [2] из дымогарных труб 2-го хода [3].
- ▶ Очистите турбулизаторы [2].



Если не протолкнуть ёршик щётки [4] через всю трубу, то обратно её можно будет вытащить только с большим трудом.

- ▶ Продвиньте ёршик щётки на всю глубину так, чтобы он выходил с другой стороны дымогарных труб.

- ▶ Очистите поверхности нагрева топочной камеры [1] и дымогарные трубы 2-го хода [3] щётками [4].

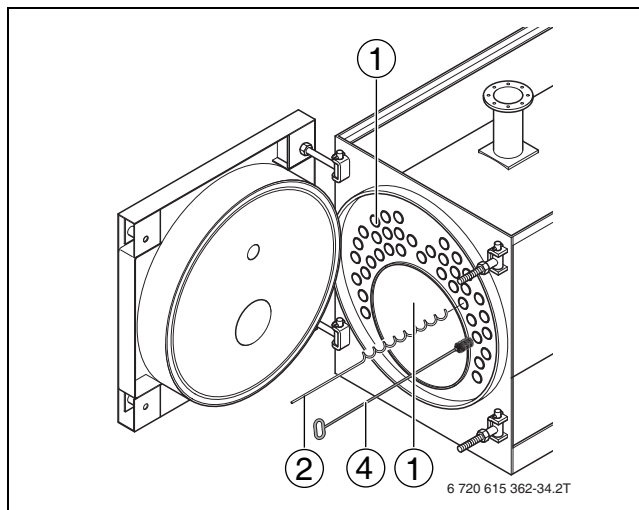


Рис. 40 Чистка поверхностей нагрева

- [1] Топочная камера (поверхности нагрева топочной камеры)
- [2] Турбулизатор
- [3] Дымогарные трубы 2-го хода
- [4] Щётка для чистки

### 8.3.2 Чистка коллектора дымовых газов



У котлов нужно демонтировать обшивку, так как под ней находится крышка люка для чистки.

#### Котлы типоразмеров 120 - 1200 кВт

Для удаления нагара из коллектора дымовых газов необходимо снять крышку люка для чистки. Она находится за боковой стенкой [3].

- ▶ Откиньте вверх заднюю крышку [4].
- ▶ Потяните назад и выньте вверх верхнюю заднюю стенку [1] вместе с теплоизоляцией.
- ▶ Снимите назад нижнюю заднюю стенку [2].
- ▶ Откройте боковую стенку [3].

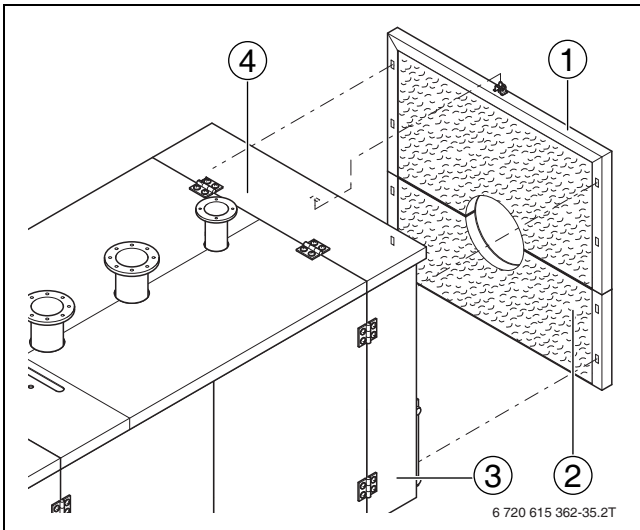


Рис. 41 Демонтаж задней стенки у котлов 120 - 1200 кВт

- [1] Верхняя задняя стенка с теплоизоляцией
- [2] Нижняя задняя стенка с теплоизоляцией
- [3] Задняя боковая стенка
- [4] Задняя крышка

- ▶ Отверните гайки и снимите шайбы с крышки люка для чистки [2].
- ▶ Снимите крышку люка для чистки коллектора дымовых газов [3].
- ▶ Удалите нагар из топочной камеры (→ рис. 40, стр. 28), газоотводящих каналов, а также из сборного коллектора дымовых газов [1].

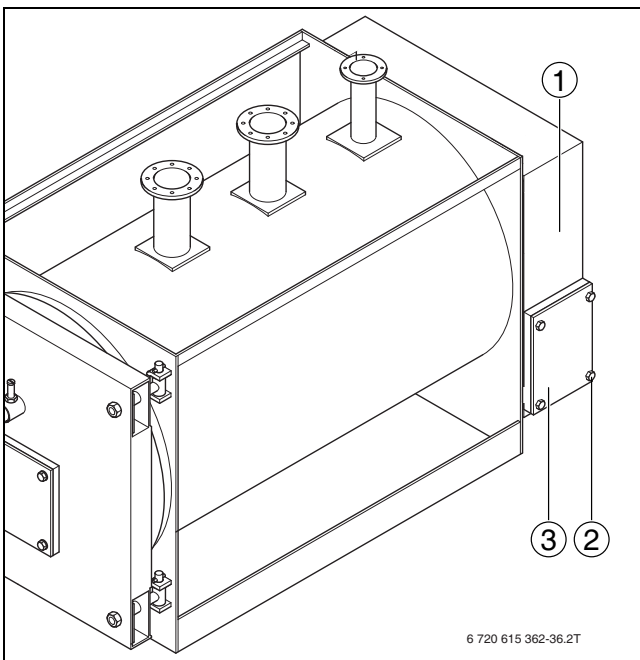


Рис. 42 Снятие крышки люка для чистки

- [1] Коллектор дымовых газов
- [2] Винты
- [3] Крышка люка для чистки коллектора дымовых газов

### Котлы типоразмеров 1400 - 1850 кВт

Для удаления нагара из коллектора дымовых газов необходимо снять крышку люка для чистки. Она находится под теплоизоляцией коллектора дымовых газов [3].

- ▶ Отверните винты [1].
- ▶ Снимите назад обшивку коллектора дымовых газов [2].
- ▶ Снимите назад теплоизоляцию коллектора дымовых газов [3].

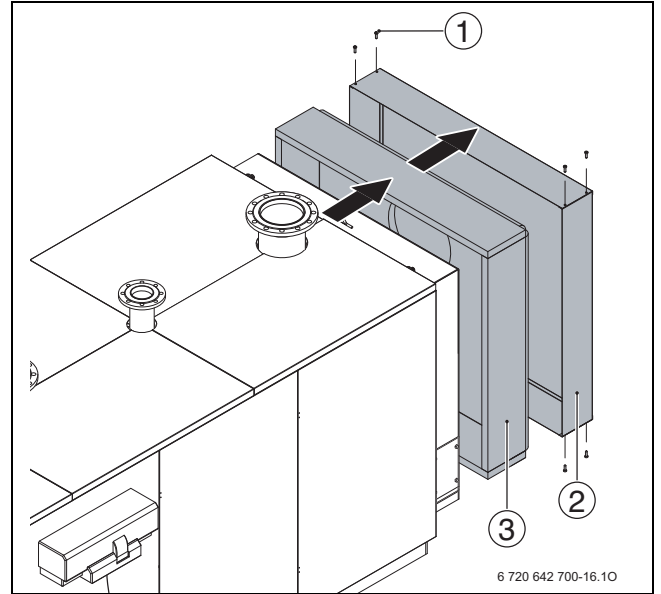


Рис. 43 Снятие теплоизоляции коллектора дымовых газов у котлов 1400 - 1850 кВт

- [1] Винты
- [2] Обшивка коллектора дымовых газов
- [3] Теплоизоляция коллектора дымовых газов

- ▶ Очистите коллектор дымовых газов также как у котлов 120 - 1200 кВт.

### 8.3.3 Установка турбулизаторов



**УВЕДОМДЕНИЕ:** возможно повреждение оборудования из-за неправильно установленных турбулизаторов.

Неправильно установленные турбулизаторы препятствуют потоку дымовых газов, что ведёт к перегреву передней стороны котла.

Турбулизаторы, установленные с недостаточным натягом, выходят из дымогарных труб 2-го хода и сгорают.

- ▶ Правильно устанавливайте турбулизаторы.
- ▶ Проверьте предварительное натяжение турбулизаторов в дымогарных трубах 2-го хода. Турбулизаторы не должны легко выниматься из дымогарных труб 2-го хода.

- ▶ Задвиньте турбулизаторы (→ рис. 44, [1]) в дымогарные трубы 2-го хода (→ рис. 44, [2]).

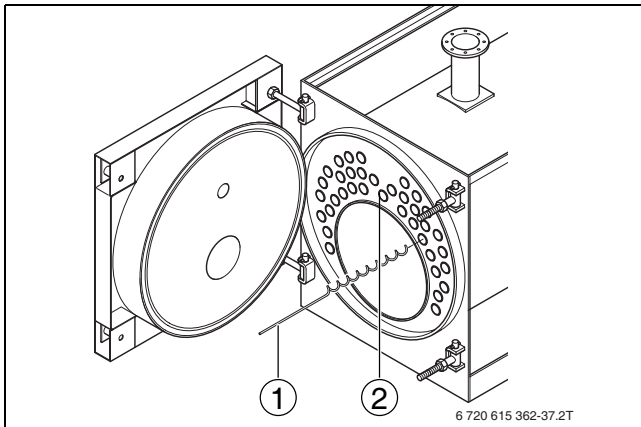


Рис. 44 Корректировка предварительного напряжения турбулизаторов

- [1] Турбулизатор  
[2] Дымогарные трубы 2-го хода

- Устанавливайте турбулизаторы так, чтобы все концы (→ рис. 45, [2]) были направлены к середине камеры сгорания.

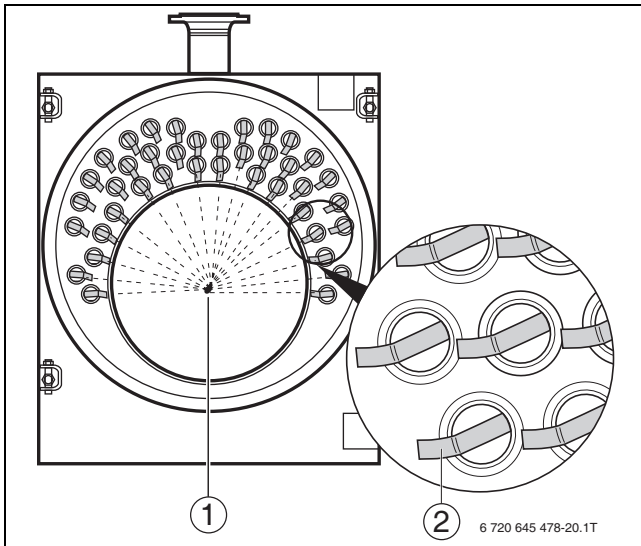


Рис. 45 Установка турбулизаторов

- [1] Камера сгорания  
[2] Турбулизатор, подогнутый конец

Если предварительное натяжение турбулизаторов недостаточно, то необходимо его скорректировать.

- Выньте турбулизатор на расстояние до середины его длины из трубы.
- Согните турбулизатор на  $10^\circ - 15^\circ$ .
- Задвиньте турбулизатор в трубу.
- Ещё раз проверьте предварительное напряжение турбулизатора.
- Проверьте и, если требуется, замените уплотнения на дверце горелки и люке для чистки.
- Проверьте состояние изоляционных колец между теплоизоляцией дверцы горелки и трубой горелки (заполнение кольцевого зазора → рис. 22, стр. 19).



Необходимые уплотнительные шнуры и изолирующие кольца можно заказать через филиалы фирмы Buderus.

- Прочно закройте дверцу горелки (→ глава 5.4, стр. 14).

### 8.3.4 Установка крышки люка для чистки



**ОПАСНО:** возможно отравление выходящими газами. Если сборный коллектор дымовых газов и сток для чистящего средства подсоединены неправильно, то во время эксплуатации установки возможен выход дымовых газов.

- Плотно закрывайте крышку люка для чистки коллектора дымовых газов и заглушкой сток для слива чистящего средства.

- Установите крышку люка для чистки [3] сборного коллектора дымовых газов.
- Закрепите крышку люка для чистки гайками с шайбами [2].

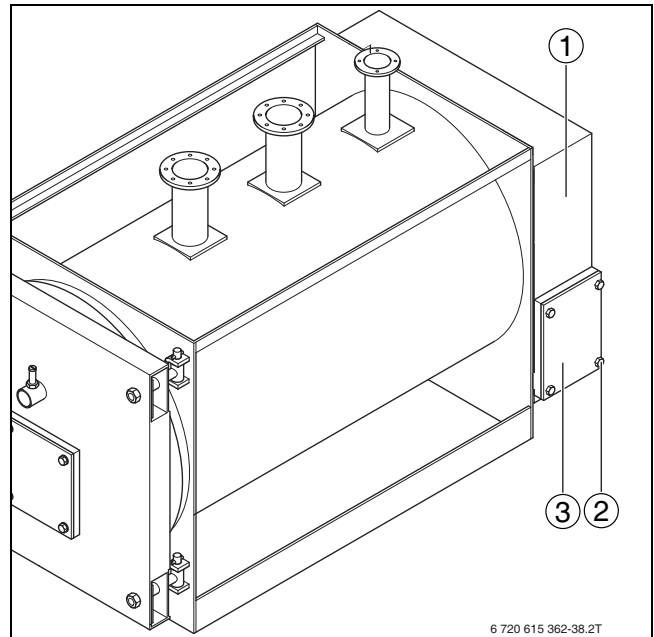


Рис. 46 Установка крышки люка для чистки

- [1] Коллектор дымовых газов  
[2] Гайки и шайбы крышки для чистки  
[3] Крышка люка для чистки коллектора дымовых газов

### Котлы типоразмеров 120 - 1200 кВт

- Закройте боковую стенку (→ рис. 41, [3]).
- Установите заднюю стенку (→ глава 5.11.1).
- Откиньте вниз заднюю крышку (→ рис. 41, [4]).

### Котлы типоразмеров 1400 - 1850 кВт

- Установите теплоизоляцию и обшивку коллектора дымовых газов (→ глава 5.5.2).

### 8.3.5 Влажная чистка котла

При влажной чистке используйте чистящие средства, соответствующие характеру загрязнения.

Влажную чистку проводят в той же последовательности, как и чистку щётками (→ глава 8.3, стр. 28).



**ОПАСНО:** возможно отравление выходящими газами. Если сборный коллектор дымовых газов и сток для чистящего средства подсоединены неправильно, то во время эксплуатации установки возможен выход дымовых газов.

- Плотно закрывайте крышку люка для чистки коллектора дымовых газов и заглушкой сток для слива чистящего средства.



При влажной (химической) чистке соблюдайте указания инструкции по использованию чистящих средств и приборов. В зависимости от обстоятельств порядок проведения влажной чистки может отличаться от описанного далее.

Жидкие фракции нагара, образовавшиеся в результате чистки, могут быть выведены через сток в коллекторе дымовых газов.



**УВЕДОМДЕНИЕ:** повреждение установки из-за влажности в системе управления.

Система управления выходит из строя, если в нее проникает влага. Не допускайте попадания аэрозольного тумана в систему управления!

- ▶ Распыляйте чистящее средство только на поверхности нагрева газоотводящих каналов и топочную камеру.

- ▶ Выберите чистящее средство в зависимости от вида загрязнения (сажа или образование отложений).
- ▶ В систему управления не должен попадать аэрозольный туман, поэтому её следует накрыть пленкой.
- ▶ Равномерно распылите чистящее средство в газоотводящих каналах.
- ▶ Разогрейте котёл до температуры котловой воды минимум 70 °С.
- ▶ Очистите щёткой дымогарные трубы 2-го хода.
- ▶ Снимите заглушку со стока [1].
- ▶ Слейте скопившуюся жидкость.
- ▶ Закройте сток заглушкой [1].

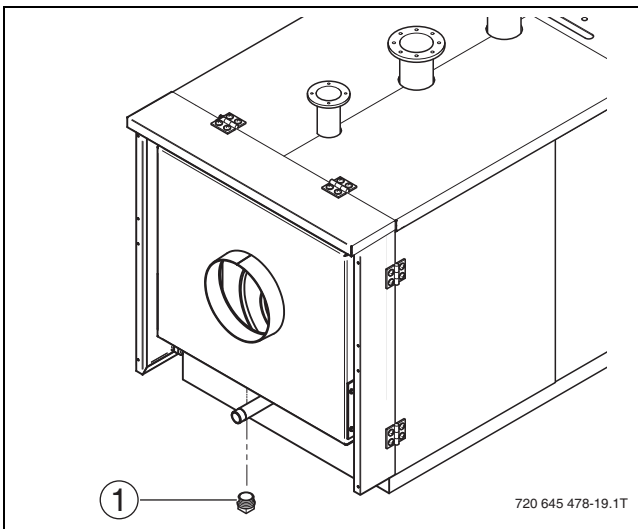


Рис. 47 Закрытие/открытие стока для чистящих средств

[1] Заглушка стока

## 8.4 Проверка и регулировка давления воды

Для обеспечения работоспособности отопительной системы необходимо наличие в ней достаточного количества воды.

- ▶ Если давление в отопительной системе слишком низкое, то нужно долить подпиточную воду.
- ▶ Ежемесячно проверяйте давление воды.

### 8.4.1 Когда нужно проверять давление воды в отопительной установке?

Новая залитая при заполнении или подпиточная вода в первые дни работы значительно уменьшается в объеме из-за выхода из нее газов. Поэтому для заново заполненной установки нужно проверять давление котловой воды сначала ежедневно, а затем через увеличивающиеся промежутки времени.



При выходе газов из заполняющей или подпиточной воды в отопительной установке возможно образование воздушных подушек.

- ▶ Удалите воздух из отопительной системы (например, через воздушные клапаны на отопительных приборах).
- ▶ При необходимости долейте воду.

- При незначительном уменьшении объема котловой воды её давление следует проверять один раз в месяц.

Порядок проведения проверки давления воды будет рассмотрен на примере закрытой отопительной установки. Все предварительные настройки уже были выполнены специалистами при первом пуске в эксплуатацию.

### 8.4.2 Закрытые установки

У закрытых установок стрелка манометра [2] должна находиться в зелёной зоне [3]. Красная стрелка манометра [1] должна быть установлена на требуемое для отопительной установки давление.

- ▶ Проверьте давление воды в отопительной установке.



**УВЕДОМДЕНИЕ:** возможно повреждение оборудования из-за частого долива воды.

При частом добавлении воды отопительная установка может выйти из строя в результате коррозии и образования накипи.

- ▶ Выпустите воздух из установки.
- ▶ Проверьте отсутствие протечек в отопительной системе, а также работоспособность расширительного бака.
- ▶ Соблюдайте требуемые показатели качества воды (см. Рабочий журнал).
- ▶ При частых утечках воды следует определить и незамедлительно устранить причину.

- ▶ Доливайте воду, если стрелка манометра [2] находится ниже зелёной зоны [3].
- ▶ Добавляйте подпиточную воду через кран для заполнения на трубопроводной системе.
- ▶ Удалите воздух из отопительной системы.
- ▶ Проверьте ещё раз давление воды.



**УВЕДОМДЕНИЕ:** повреждение установки из-за температурных напряжений.

- ▶ Заполняйте отопительную установку только в холодном состоянии (температура подающей линии не должна превышать 40 °С).
- ▶ Заполняйте котёл во время эксплуатации только через кран на трубопроводе (на обратной линии) отопительной установки.

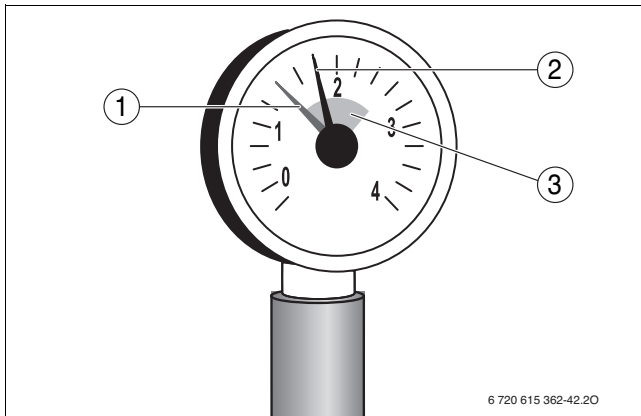


Рис. 48 Манометр для закрытых отопительных установок

- [1] Красная стрелка  
 [2] Стрелка манометра  
 [3] Зелёная зона

## 8.5 Протоколы осмотра и технического обслуживания

Протоколы содержат перечень работ, проводимых при контрольных осмотрах и техническом обслуживании, которые должны выполняться ежегодно.



Гарантия: ежегодный контрольный осмотр и техническое обслуживание являются составной частью условий предоставления гарантии.

Заполните протоколы при проведении указанных работ. Протокол можно использовать как образец для копирования.

- Подпишите протокол проведённого осмотра и поставьте дату.

	Работы при проведении контрольного осмотра	Стр. (отдельные этапы)	Примечания
1.	Проверка общего состояния отопительной установки (визуальный контроль).		
2.	Проверка работы отопительной установки.		
3.	Проверка элементов топливо- и водопроводов установки на: <ul style="list-style-type: none"> <li>• герметичность</li> <li>• наличие видимой коррозии</li> <li>• износ</li> </ul>		
4.	Проверка и чистка загрязнений камеры сгорания и дымогарных труб. Для этого выключите отопительную установку.	Стр. 28	
5.	Проверка и при необходимости замена уплотнений/уплотняющего шнура.	Стр. 29	
6.	Проверка и чистка горелки. <ul style="list-style-type: none"> <li>► Осмотр горелки и удаление загрязнений.</li> <li>► Проверка предохранительных устройств (защитное отключение).</li> <li>► Функциональное испытание</li> <li>► Анализ дымовых газов с составлением протокола замеров для каждой ступени мощности.</li> </ul>	См. техническую документацию на горелку.	
7.	Проверка работы и надежности системы отвода дымовых газов.	См. техническую документацию на горелку.	
8.	Проверка предварительного давления мембранного расширительного бака.	Стр. 31	
9.	При необходимости проверка работы бака-водонагревателя и магниевого анода.	См. тех. документацию на бак-водонагреватель.	
10.	Проверка необходимых настроек системы управления	См. техническую документацию на систему управления.	
11.	Проверьте предохранительные устройства (защитное отключение) и задокументируйте результаты. При этом пользуйтесь технической документацией на систему управления и дополнительное оборудование. Например: <ul style="list-style-type: none"> <li>► предохранительный ограничитель температуры</li> <li>► ограничитель минимального давления</li> <li>► ограничитель максимального давления (если имеется)</li> </ul>		

Таб. 12 Протокол контрольного осмотра

	Работы при проведении контрольного осмотра	Стр. (отдельные этапы)	Примечания
12.	Выполнение и документирование анализа воды: <ul style="list-style-type: none"> <li>▶ значение pH</li> <li>▶ остаточная жёсткость</li> <li>▶ средства связывания кислорода</li> <li>▶ фосфат</li> <li>▶ электропроводность</li> <li>▶ визуальный контроль</li> <li>▶ проверка записей о воде в рабочем журнале (количество долива воды).</li> </ul>		
13.	Заключительная проверка всех проведённых работ, проведение замеров, документирование результатов проверки и замеров.		

Таб. 12 Протокол контрольного осмотра

Подтверждение проведения квалифицированной проверки. Подпись, дата, печать			

Таб. 13

	Необходимые работы по техническому обслуживанию	Стр. (отдельные рабочие шаги)	Примечания
1.	Выключение отопительной установки.	Стр. 27	
2.	Чистка газоотводящих каналов (дымогарных труб).	Стр. 28	
3.	Чистка топочной камеры.	Стр. 28	
4.	Проверка и при необходимости замена уплотнений/уплотняющего шнура.	Стр. 29	
5.	Включение отопительной установки.	Стр. 25	
6.	Заключительная проверка всех проведённых работ, проведение замеров, документирование результатов проверки и замеров.	См. техническую документацию на горелку.	
7.	Проверка работоспособности и надежности приборов безопасности во время работы.		

Таб. 14 Протокол технического обслуживания

Подтверждение квалифицированного проведения работ по техническому обслуживанию. Подпись, дата, печать			

Таб. 15

## 9 Устранение неисправностей горелки

На дисплей выводятся неисправности отопительной установки. Подробная информация об индикации неисправностей приведена в сервисной инструкции системы управления. Дополнительно при неисправности горелки на ней загорается лампочка, сигнализирующая об аварии.



**УВЕДОМДЕНИЕ:** возможно повреждение оборудования при отрицательных температурах.

Неработающая отопительная установка может замерзнуть при низких температурах, например, при отключении из-за неисправности.

- ▶ Если при угрозе заморозков установка не работает несколько дней в результате аварийного отключения, то следует слить котловую воду через кран для заполнения и слива. При этом вентиль для выпуска воздуха, установленный в самой верхней точке, должен быть открыт.

- ▶ Нажмите кнопку подавления помех (см. инструкцию по эксплуатации горелки).



**УВЕДОМДЕНИЕ:** возможно повреждение оборудования из-за частого нажатия на кнопку подавления помех.

Возможно повреждение запального трансформатора горелки.

- ▶ Нажимайте кнопку подавления помех не более трех раз подряд.

Если горелка не включается после трех попыток, то обратитесь к специалистам сервисной фирмы.

## 10 Приложение

### 10.1 Расположение приборов безопасности по DIN EN 12828; рабочая температура ≤ 105 °С; температура отключения (STB) ≤ 110 °С

Котёл ≤ 300 кВт; рабочая температура ≤ 105 °С; температура отключения (STB) ≤ 110 °С

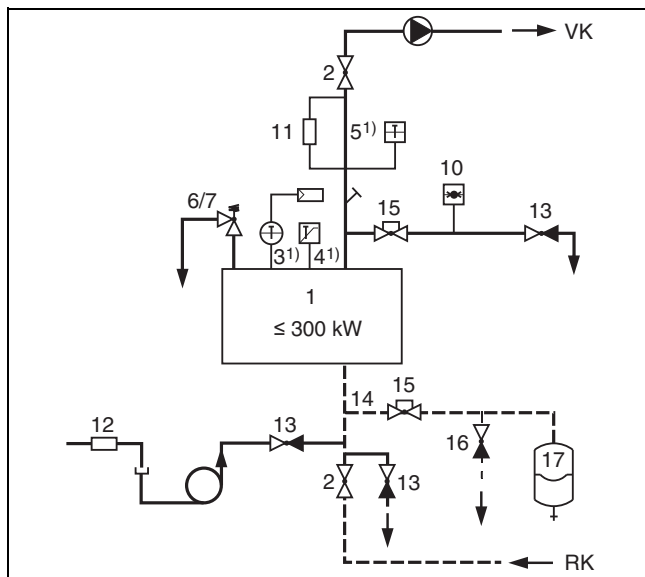


Рис. 49 Приборы безопасности по DIN EN 12828 для котла = 300 кВт с STB ≤ 110 °С (прямое отопление)

Котёл > 300 кВт; рабочая температура ≤ 105 °С; температура отключения (STB) ≤ 110 °С

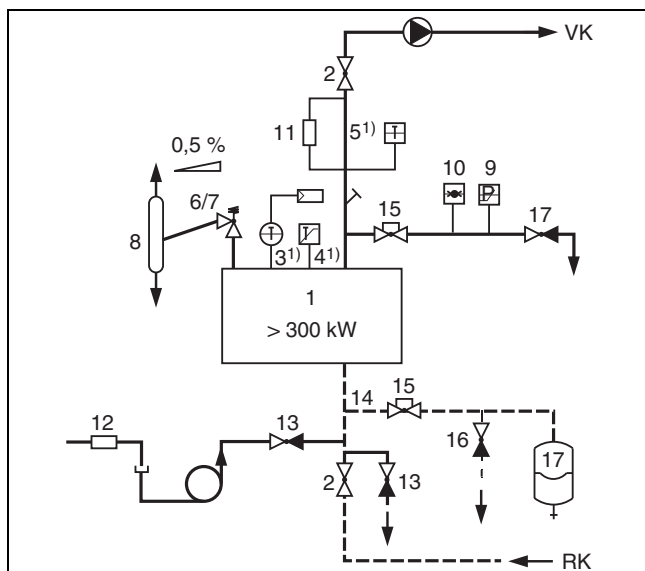


Рис. 50 Приборы безопасности по DIN EN 12828 для котла > 300 кВт с STB ≤ 110 °С (прямое отопление)

1) (рис. 49 и 50) базовая комплектация системы управления котла Buderus: максимально достигаемая температура подающей линии в сочетании с системами управления Logamatic примерно на 18 К ниже температуры отключения (STB).

#### Пояснения к рис. 49 и 50:

- [RK] Обратная линия котла
- [VK] Подающая линия котла
- [1] Котёл
- [2] Запорный вентиль подающей/обратной линии
- [3] Регулятор температуры
- [4] Предохранительный ограничитель температуры
- [5] Устройство измерения температуры
- [6] Мембранный предохранительный клапан 2,5/3 бар или
- [7] Пружинный предохранительный клапан = 2,5 бар
- [8] Декомпрессионная ёмкость в системах > 300 кВт не требуется, если вместо неё на каждый котёл дополнительно устанавливается предохранительный ограничитель температуры (STB) ≤ 110 °С и ограничитель максимального давления.
- [9] Ограничитель максимального давления
- [10] Прибор измерения давления
- [11] Предохранительное устройство контроля количества воды (нет в системах ≤ 300 кВт). Как вариант, на каждый котёл ограничитель минимального давления или другие разрешённые изготовителем заменяющие решения.
- [12] Обратный клапан
- [13] Кран заполнения и слива котла
- [14] Расширительная линия
- [15] Запорная арматура, защищённая от непреднамеренного закрытия (например, опломбированный колпачковый вентиль)
- [16] Слив перед мембранным расширительным баком
- [17] Мембранный расширительный бак (по DIN EN 13831)

На схемах показана комплектация приборами безопасности по DIN EN 12828 для указанных исполнений системы – без претензии на полноту данных.

Для практического исполнения действуют соответствующие технические правила.

## 10.2 Расположение приборов безопасности по DIN EN 12953-6; температура отключения (STB) > 110 °C

Температура отключения (STB) > 110 °C, пример 1

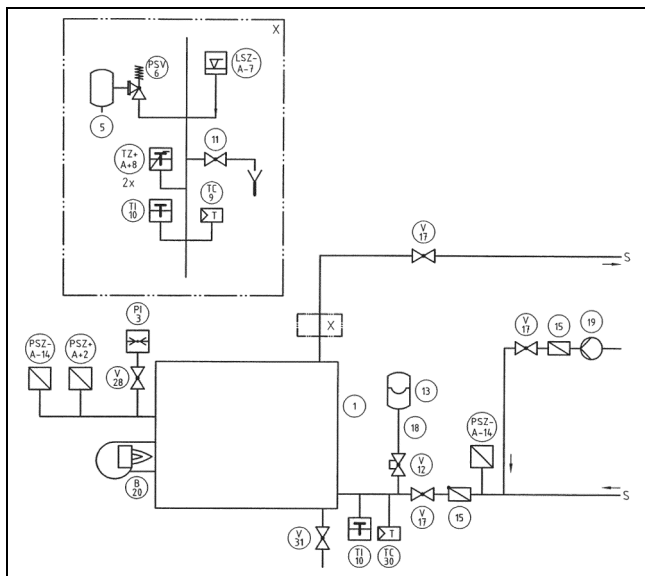


Рис. 51 Приборы безопасности по DIN EN 12953-6 для котла с STB > 110 °C, пример 1 (прямое отопление)

Температура отключения (STB) > 110 °C, пример 2

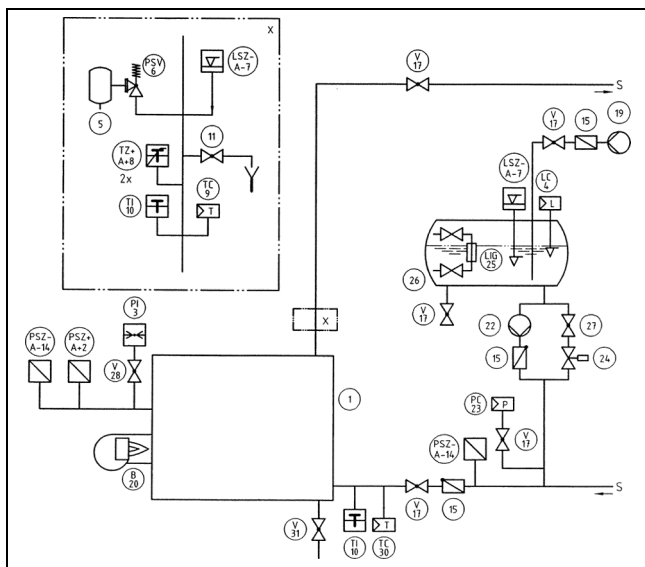


Рис. 52 Приборы безопасности по DIN EN 12953-6 для котла с STB > 110 °C, пример 2 (прямое отопление)

### Пояснения к рис. 51 и 52:

- [RK] Обратная линия котла
- [VK] Подающая линия котла
- [1] Котёл
- [2] Ограничитель минимального давления [PSZ+A+]
- [3] Манометр
- [4] Регулятор уровня воды
- [5] Декомпрессионная ёмкость
- [6] Предохранительный клапан
- [7] Ограничитель минимального уровня воды [LSZ-A-]
- [8] Ограничитель температуры [TSZ+A+]
- [9] Регулятор температуры
- [10] Устройство индикации температуры
- [11] Устройство заполнения для контроля уровня воды
- [12] Запорный вентиль, защищённый от непреднамеренного закрытия
- [13] Закрытый расширительный бак
- [14] Ограничитель минимального давления [PSZ-A-]
- [15] Обратный клапан
- [17] Запорный вентиль
- [18] Трубопровод к закрытому расширительному баку
- [19] Питательный насос
- [20] Устройство обогрева
- [22] Насос поддержки давления
- [23] Регулятор давления
- [24] Автоматический запорный клапан (без напряжения закрыт)
- [25] Указатель уровня воды
- [26] Открытый расширительный бак
- [27] Клапан поддержки давления (если под напряжением открыт или если фактическое давление меньше минимального, то (24) может отсутствовать)
- [28] Запорный вентиль с возможностью подключения контрольного манометра
- [30] Регулятор минимальной температуры (если требуется)
- [31] Устройство удаления воды

На схемах показана комплектация приборами безопасности по DIN EN 12953-6 для указанных исполнений системы – без претензии на полноту данных.

На схемах показаны только варианты с поддержкой давления через газовую подушку или поддерживающий насос. Другие варианты поддержки давления с различными приборами безопасности приведены в DIN EN 12953-6.

При STB > 110 °C выполняйте дополнительные требования согласно правилам эксплуатационной безопасности (проведение периодических испытаний и др.).

Для практического исполнения действуют соответствующие технические правила. Рекомендуется согласование с компетентными контролирующими органами на стадии проектирования.

## Алфавитный указатель

<b>В</b>		установка датчика дымовых газов .....	13
Включение горелки .....	26	установка котла .....	11
Включение системы управления .....	26	установка передней крышки котла .....	20
Выключение .....	27	установка уплотнительной манжеты дымовой трубы .....	13
Выключение отопительной установки .....	27	Монтаж боковых стенок .....	16
Выключение отопительной установки при аварии .....	28	Монтаж горелки .....	18
Выполнение электрических подключений .....	21	Монтаж обшивки двери .....	19
Выравнивание котла .....	12	Монтаж остальных частей обшивки котла .....	24
<b>Г</b>		Монтаж пластины под горелку .....	18
Габаритные размеры .....	7	Монтаж системы управления .....	21
<b>Д</b>		Монтаж теплоизоляции корпуса котла .....	15
декларация о соответствии CE .....	5	<b>Н</b>	
<b>З</b>		Навеска дверцы горелки с левой или с правой стороны .....	14
Заполнение котла .....	14	<b>О</b>	
Заполнение отопительной системы .....	25	Открывание дверцы горелки .....	14, 18
<b>И</b>		<b>П</b>	
Информация об оборудовании		Первый пуск в эксплуатацию .....	25
декларация о соответствии CE .....	5	Повышение температуры дымовых газов .....	26
условия эксплуатации .....	5	Подготовка отопительной системы к пуску .....	25
Использование по назначению .....	4	Подключение котла к системе отвода дымовых газов и водяному контуру .....	12
<b>К</b>		Подключение котла к системе трубопроводов .....	13
Комплект поставки .....	6	Прекращение эксплуатации	
Контрольные осмотры и техническое обслуживание .....	28	выключение отопительной установки .....	27
влажная чистка котла .....	30	выключение отопительной установки при аварии .....	28
общие указания .....	28	Проверка герметичности соединений .....	14
подготовка котла к осмотру и техническому обслуживанию ..	28	Проверка и регулировка давления воды .....	31
проверка и регулировка давления воды .....	31	в закрытых установках .....	31
проверка и регулировка давления воды в закрытых установках .....	31	Прокладка кабеля горелки .....	22
установка крышки для чистки .....	30	Промывка отопительной системы .....	25
установка турбуляторов .....	29	Протокол пуска в эксплуатацию .....	27
чистка коллектора дымовых газов .....	28	Протоколы осмотров .....	32
чистка котла .....	28	Протоколы технического обслуживания .....	32
чистка поверхностей нагрева и турбуляторов щётками .....	28	Пуск в эксплуатацию .....	25
<b>М</b>		включение горелки .....	26
Минимальные расстояния .....	7	включение системы управления .....	26
Монтаж .....	11	заполнение отопительной системы .....	25
выполнение электрических подключений .....	21	первый пуск в эксплуатацию .....	25
выравнивание котла .....	12	повышение температуры дымовых газов .....	26
заполнение котла .....	14	подготовка отопительной системы к пуску .....	25
монтаж боковых стенок .....	16	промывка отопительной системы .....	25
монтаж горелки .....	18	турбуляторы .....	26
монтаж обшивки двери .....	19	<b>Р</b>	
монтаж остальных частей обшивки котла .....	24	Рекомендуемые расстояния от стен .....	11
монтаж пластины под горелку .....	18	<b>С</b>	
монтаж системы управления .....	21	Сведения о прибор	
монтаж теплоизоляции корпуса котла .....	15	Габаритные размеры .....	7
навеска дверцы горелки с левой или с правой стороны .....	14	Использование по назначению .....	4
подключение котла к системе отвода дымовых газов и водяному контуру .....	12	Комплект поставки .....	6
подключение котла к системе трубопроводов .....	13	Сведения об оборудовании	
проверка герметичности соединений .....	14	применяемое топливо .....	5
прокладка кабеля горелки .....	22	<b>Т</b>	
рекомендуемые расстояния от стен .....	11	Технические характеристики .....	8
установка горелки на пластину под горелку .....	18	Logano SK645 .....	8
установка датчика .....	23	Logano SK745 .....	9
		Топливо .....	5

Транспортировка .....	10
подъем котла краном .....	11
транспортировка вилочным погрузчиком .....	10
транспортировка двумя грузоподъемными тележками .....	10
транспортировка котла на двух грузоподъемных тележках ..	10
транспортировка на грузовом автомобиле .....	10
Турбуляторы .....	26

**у**

Указания по технике безопасности.....	4
Условия эксплуатации .....	5
Установка горелки на пластину под горелку .....	18
Установка датчика .....	23
Установка датчика дымовых газов .....	13
Установка котла .....	11
Установка передней крышки котла .....	20
Установка уплотнительной манжеты дымовой трубы .....	13
Устранение неисправностей горелки .....	34



Для записей

ООО «Бош Термотехника»  
115201, Москва, ул. Котляковская, 3  
Телефон: (495) 510-33-10 Факс: (495) 510-33-11  
www.buderus.ru | info@buderus.ru

195027, Санкт-Петербург, ул. Магнитогорская, д.21.  
Телефон: (812) 606-60-39 Факс: (812) 606-60-38

394007, Воронеж, ул. Старых Большевиков, 53А  
Телефон/Факс: (4732) 26 62 73

300041, Тула, ул. Советская, д.59  
Телефон/Факс: +7 4872 25-23-10

150014, Ярославль, ул. Рыбинская, д.44а, оф.410  
Телефон/Факс: (4852) 45-99-04

344065, Ростов-на-Дону, ул. 50-летия Ростсельмаша, 1/52, оф. 518  
Телефон/Факс: (863) 203-71-55

350980, Краснодар, ул. Бородинская, 150, офис, учебный центр, склад  
Телефон/Факс: (861) 266-84-18 (861) 200-17-90

400137, Волгоград, бульвар 30 лет Победы 21, ТРК Park-House, оф. 500  
Телефон: (8442) 55-03-24

354068, Сочи, ул. Донская, 14  
Телефон/Факс: (8622) 96-07-69

680026, г. Хабаровск, ул. Тихоокеанская, 73  
Телефон (4212) 45-65-75 Факс (4212) 45-65-76

690106, Владивосток, пр-т Красного Знамени, 3, оф. 501  
Телефон +7 (423) 246-84-20 Факс: +7 (423) 246-84-50

630015, Новосибирск, ул. Комбинатский переулок, д. 3. территория завода «Сибгормаш»  
Телефон: (383) 354-30-10 Факс: (383) 279-14-14

664047, Иркутск, ул. Пискунова, 54, оф. 15-17  
Телефон/Факс: (3952) 24-94-21

622000, Свердловская обл., г. Берёзовский, Режевской тракт, 15 км., строение 1  
Телефон: (343) 379-05-49, 379-05-89

454053, Челябинск, Троицкий тракт 11-Г, оф. 315  
Телефон 8-912-870-72-41

625023, Тюмень, ул. Харьковская, д.77, оф.602  
Телефон/Факс: (3452) 41-05-75

603140, Нижний Новгород, Мотальный переулок д. 8, офис В211,  
Телефон: (831) 461-91-73 Факс (831) 461-91-72.

422624, Татарстан, Лаишевский район, с. Столбище, ул. Советская 271  
Складской комплекс Q-Park Казань  
Телефон: (843) 567 14 67 Факс: (843) 567 14 68

443017 Самара, ул. Клиническая 261  
Телефон: (846) 336 06 08 Факс: (846) 268 84 37

450071, Уфа, ул. Ростовская 18, оф. 503  
Телефон/Факс: (347) 292 92 17, 292 92 18

426057, Ижевск, ул. М. Горького, 79, (цокольный этаж)  
Телефон/Факс: (3412) 912-884

610042, г. Киров, ул. Лепсе, д.22, оф.101  
Телефон/Факс: (8332) 215-679

614064, Пермь, ул. Чкалова, 7 оф. 30  
Телефон/Факс: (342) 249-87-55

413105, Энгельс, пр-т Ф. Энгельса 139  
Телефон/Факс: (8453) 56-29-77

355011, Ставрополь, ул. 50 лет ВЛКСМ, 93 оф. 69  
Телефон/Факс: (8652) 57-10-64

Bosch Thermotechik GmbH  
Sophienstrasse 30-32  
D-35576 Wetzlar  
www.buderus.com

# **Buderus**