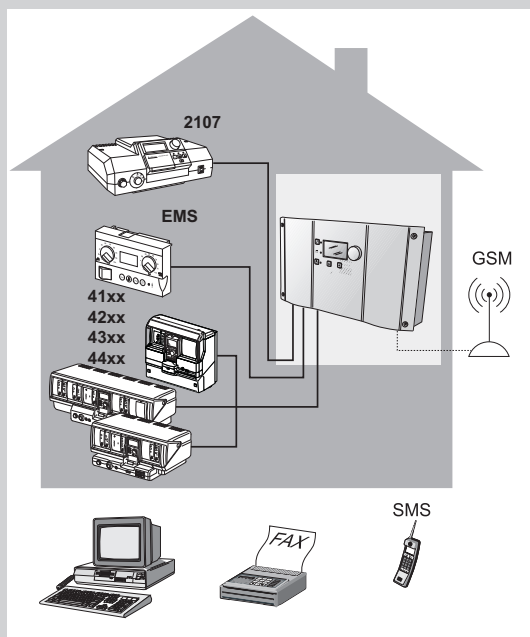


Инструкция по монтажу/схема соединений



Logamatic Easycom PRO GSM / модуль

Общие параметры:



ОСТОРОЖНО!

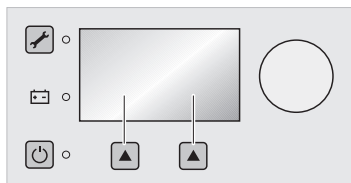
ОПАСНО ДЛЯ ЖИЗНИ











возможны поражения электрическим током

- ▶ **Отключите сетевое питание, прежде чем открыть корпус!
Сетевой кабель находится под напряжением даже при выключенном сетевом выключателе!**

- ▶ Прежде чем открыть прибор, отсоедините его от сети.
- ▶ Работы по обслуживанию телефонной сети и сети напряжением 230 Вольт должны производиться только квалифицированными специалистами-электротехниками. При проведении данных работ необходимо следовать соответствующим нормам VDE (Союза немецких электротехников).

Органы управления



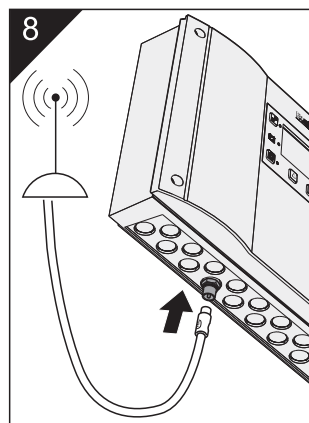
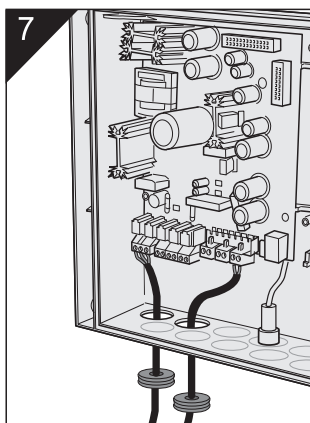
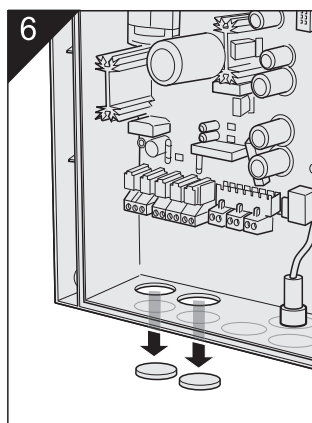
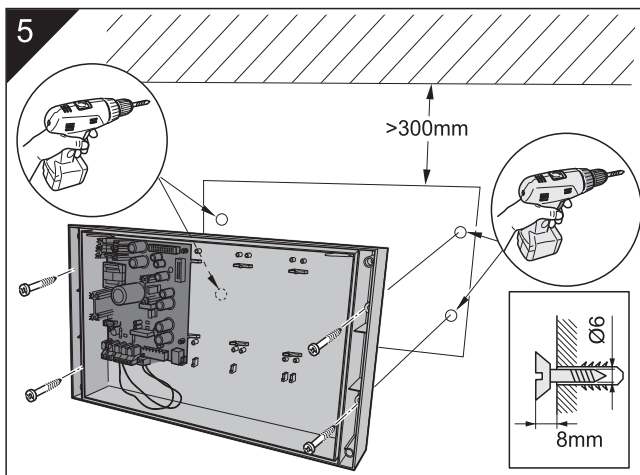
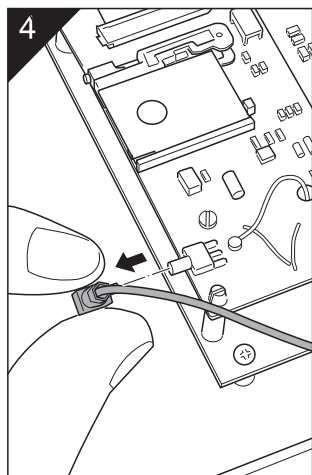
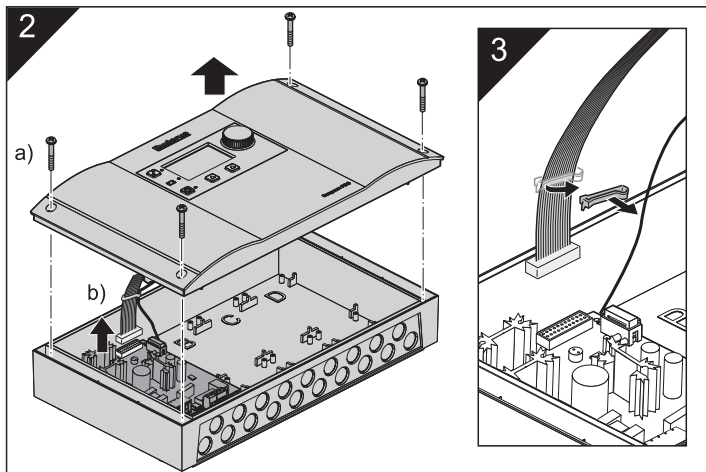
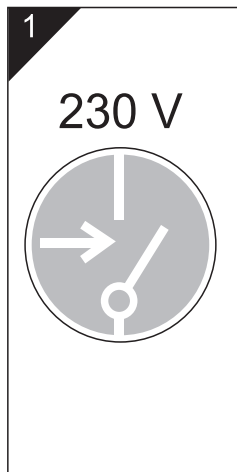
 	Нажмите кнопку «Сервис»: > 5 сек.: горит светодиод LED Сигнал тревоги выключен (Сервис) > 3 сек.: Сигнал тревоги включен > 8 сек.: Сброс
 	LED мигает, если аккумулятор заряжается от модуля аварийного питания. LED горит, если отсутствует напряжение сети (только при наличии модуля аварийного питания).
 	
 	Нажмите кнопку: вкл./выкл. LED горит при режиме «вкл.».
 	Функция кнопки в соответствии с индикацией на дисплее.

Установка SIM-карты

Указание

Система дистанционного управления Logamatic Easycom PRO GSM позволяет управлять отопительной установкой и задавать для нее нужные параметры с помощью радиосети GSM. Для этого необходима SIM-карта, позволяющая вводить данные.

Монтаж



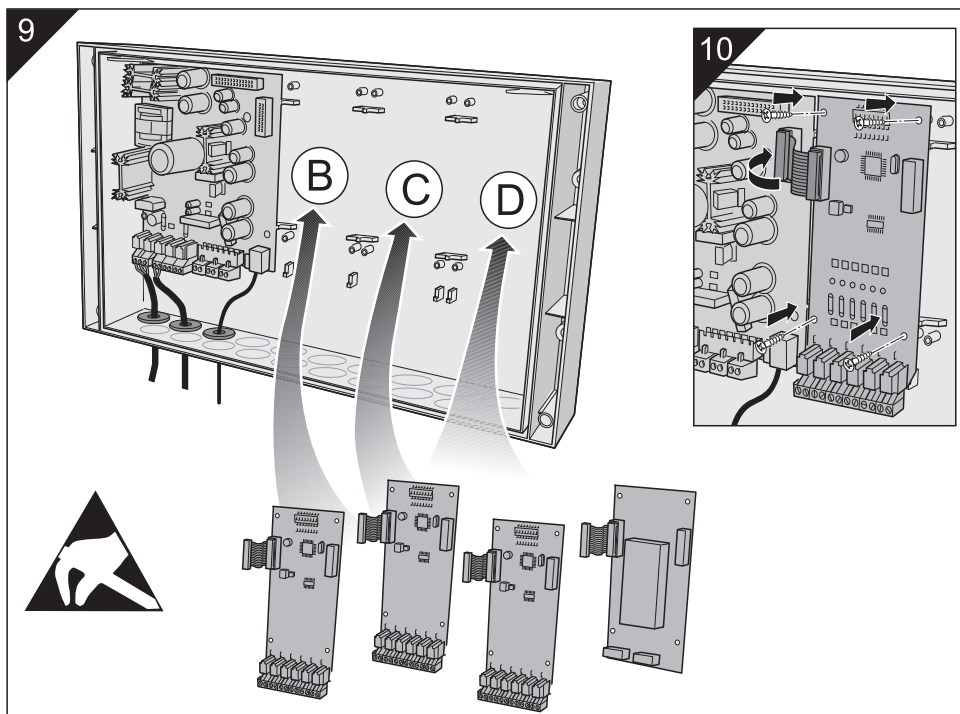
Доступные модули расширения

Детали, подверженные разрушению вследствие электростатического разряда

Из-за внезапного электростатического разряда некоторые детали могут быть разрушены.



- ▶ Перевозите модули расширения только в защитной упаковке.
- ▶ Не прикасайтесь к модулям расширения, если они не достаточно хорошо заземлены.

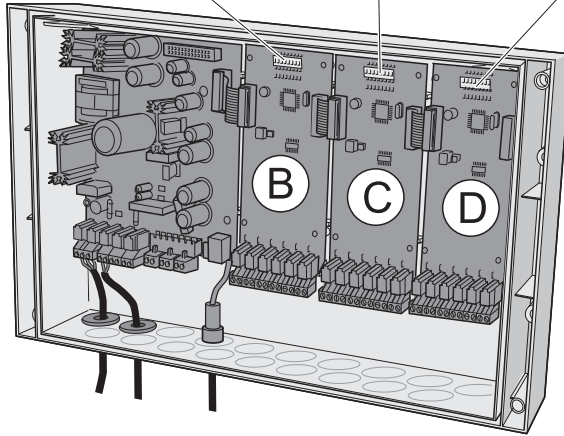
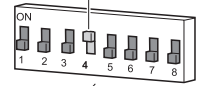
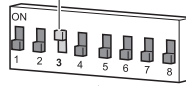
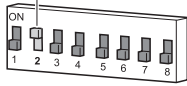


11

Позиция (B)

Позиция (C)

Позиция (D)



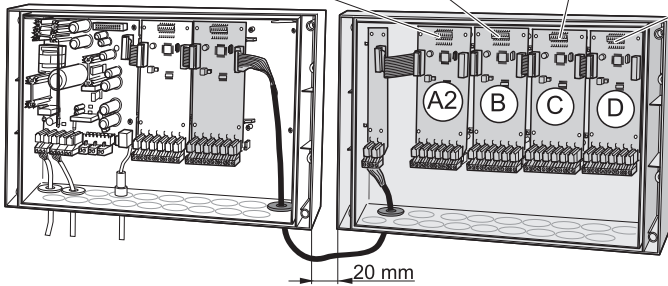
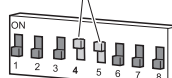
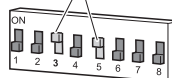
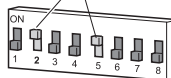
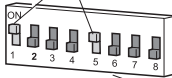
12

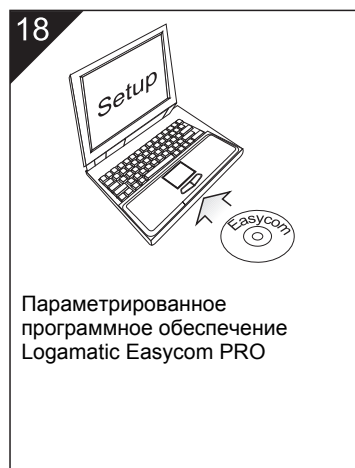
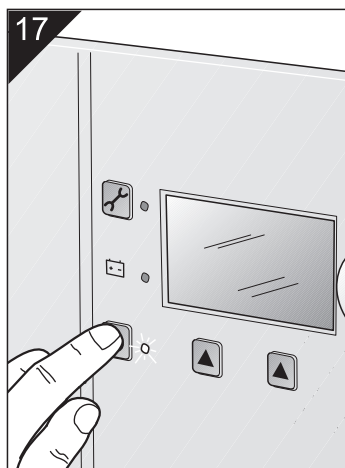
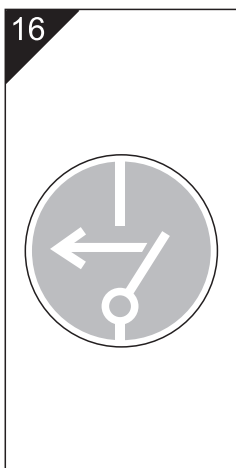
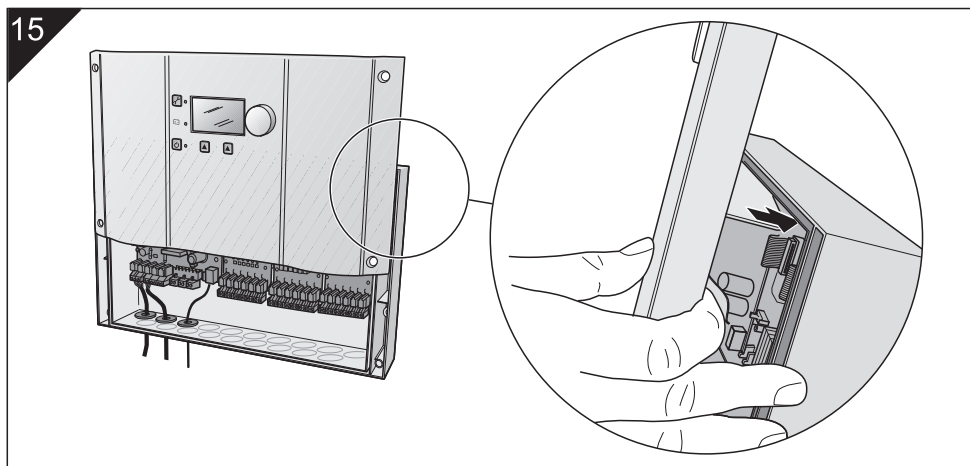
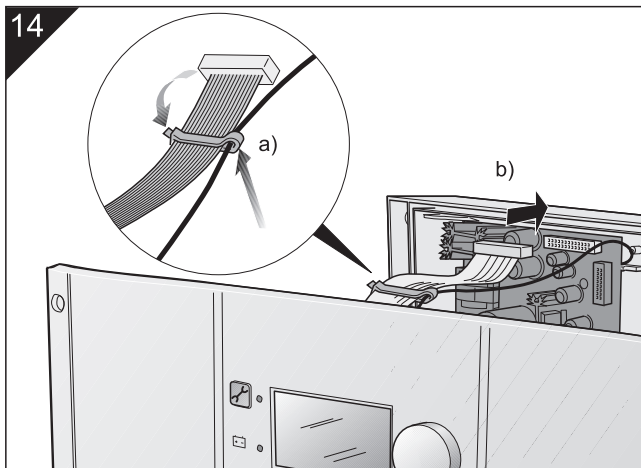
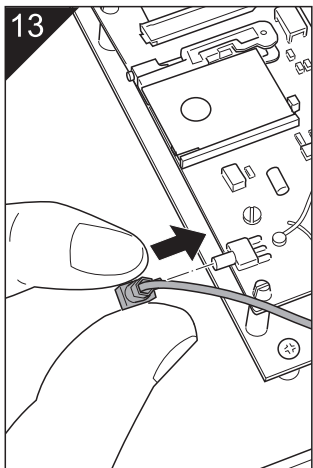
Позиция (A2)

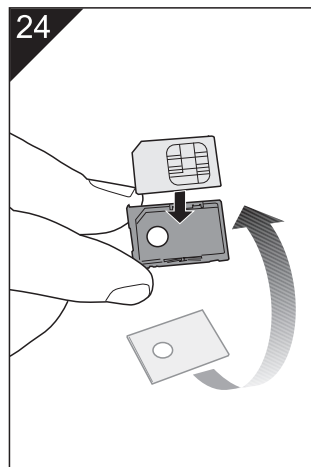
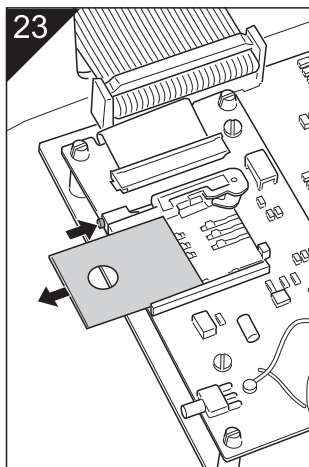
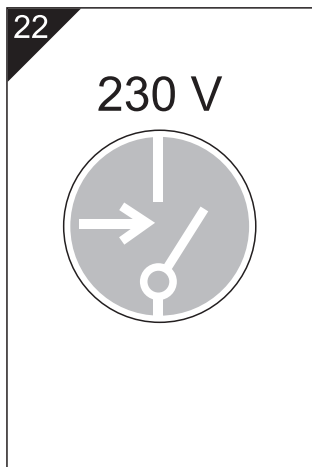
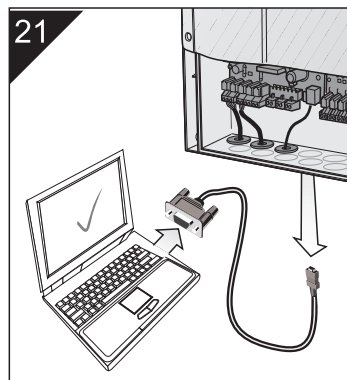
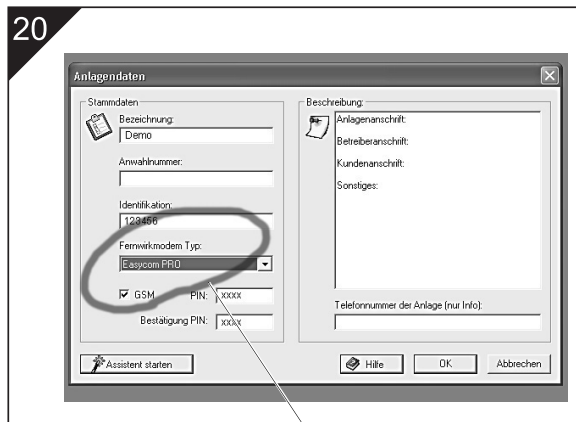
Позиция (B)

Позиция (C)

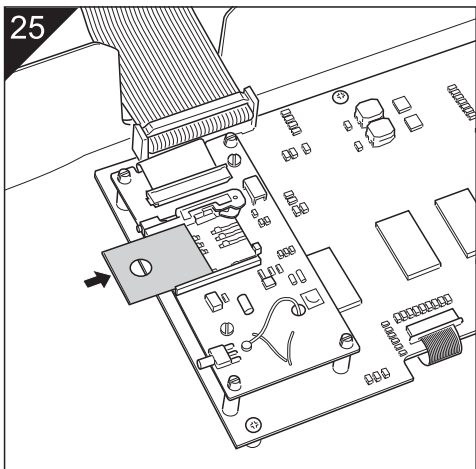
Позиция (D)



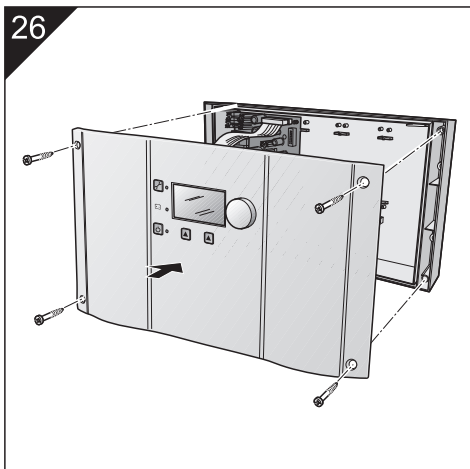




25



26



27



28

Проверьте прием сигнала GSM



Поворачивайте ручку
настройки влево,
пока не загорится индикация
принимаемого сигнала



Принимаемый сигнал -50 dB
Доступны установка параметров,
чтение памяти, сообщение о
неисправностях путем отправки
факса и SMS

**Принимаемый
сигнал -80dB**
Доступно сообщение
о неисправностях
путем отправки
факса и SMS

Принимаемый сигнал -90 dB
Доступно сообщение о
неисправностях путем
отправки SMS

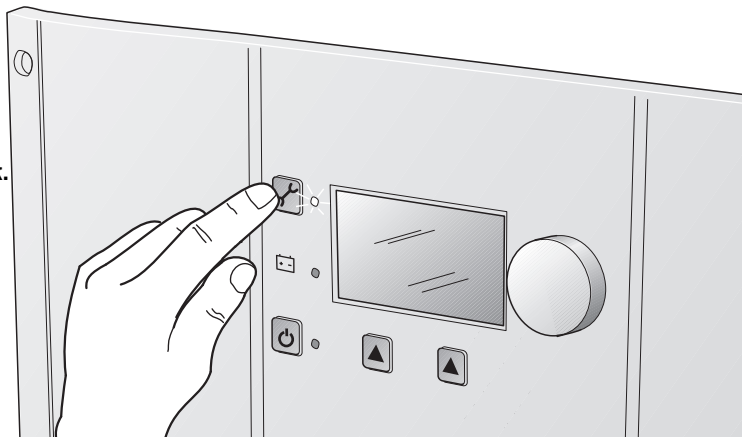


**Принимаемый
сигнал -100 dB**
Не задействован

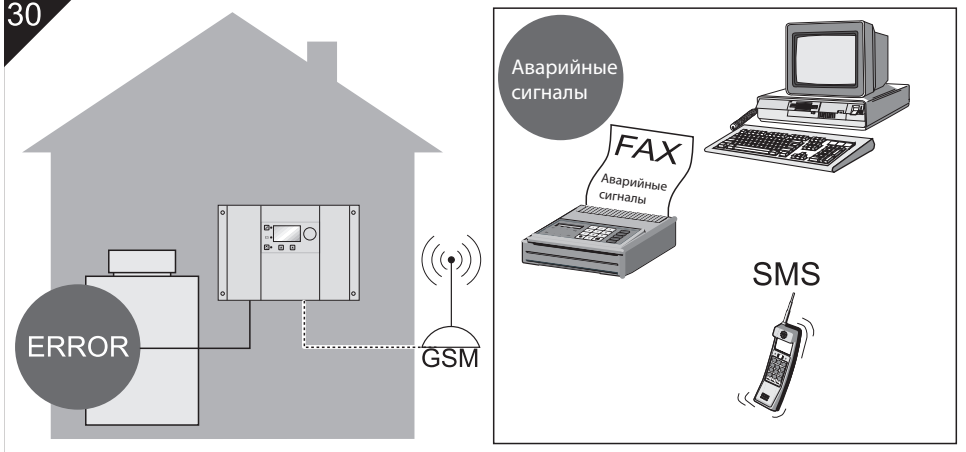
29

Сброс

нажимайте > 8 сек.

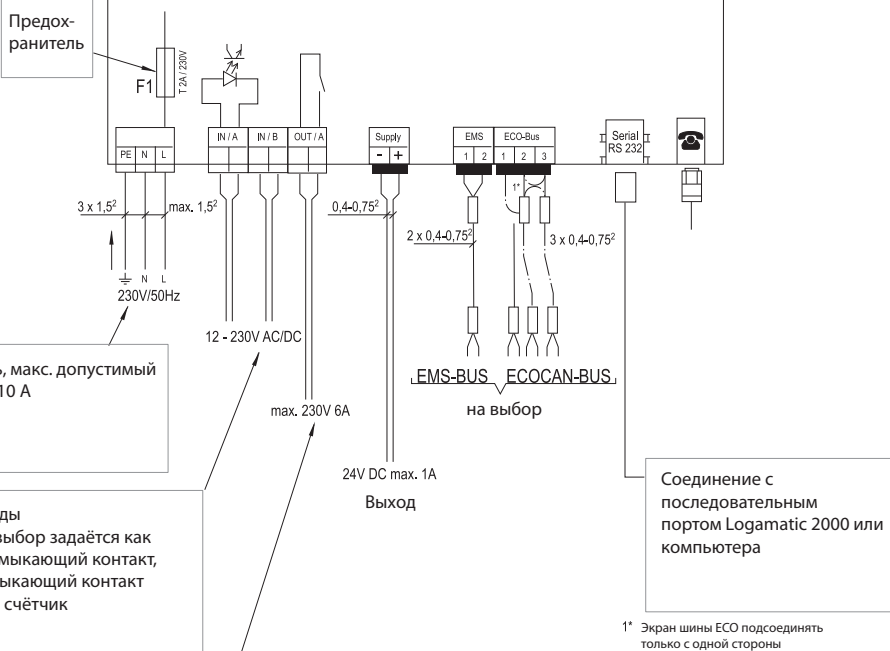
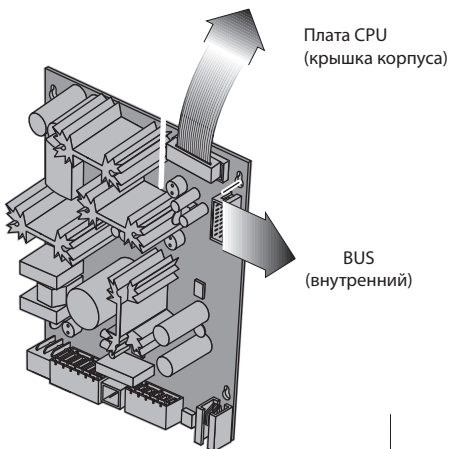


30



Схемы соединений

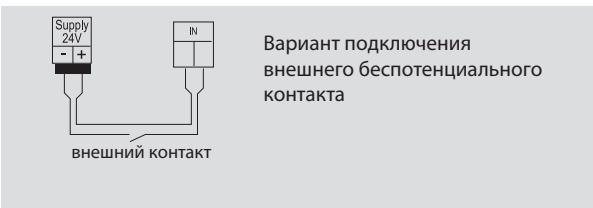
Главная плата Easusom PRO



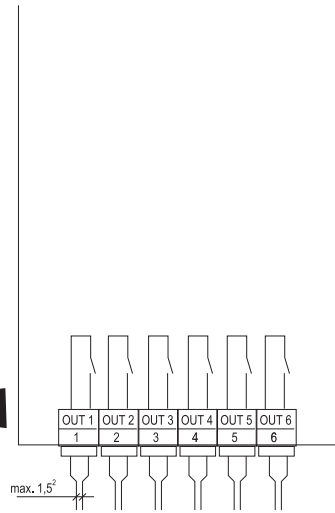
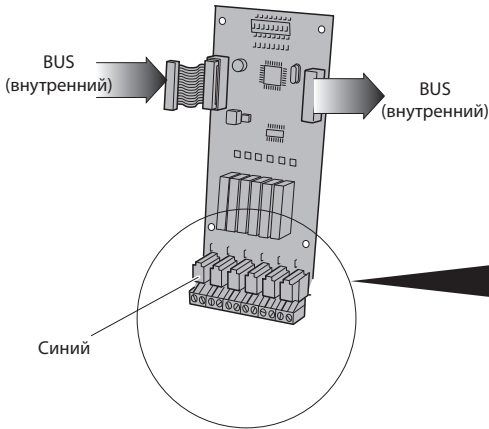
Сеть, макс. допустимый ток 10 А

Входы на выбор задаётся как размыкающий контакт, замыкающий контакт или счётчик

Выход, сообщение о неисправности, макс. допустимая нагрузка 230 В/6 А

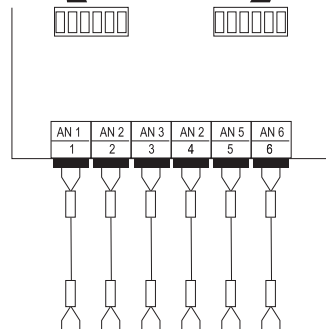
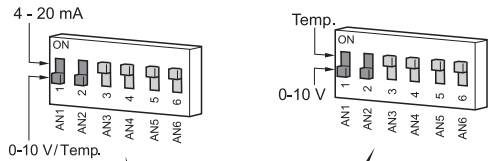
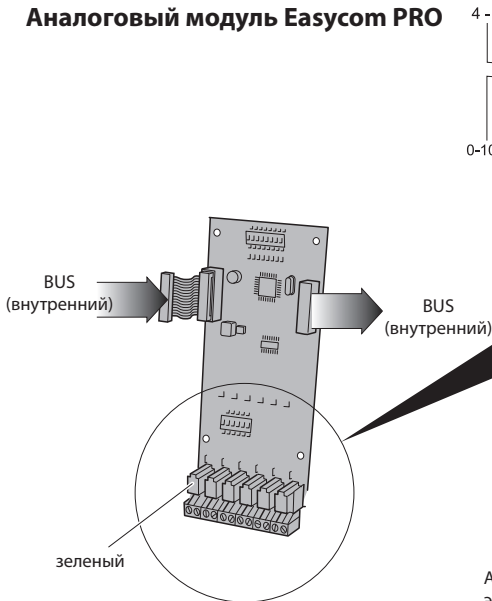


модуль выхода Easyscom PRO



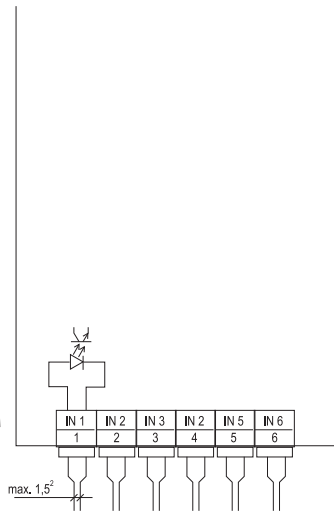
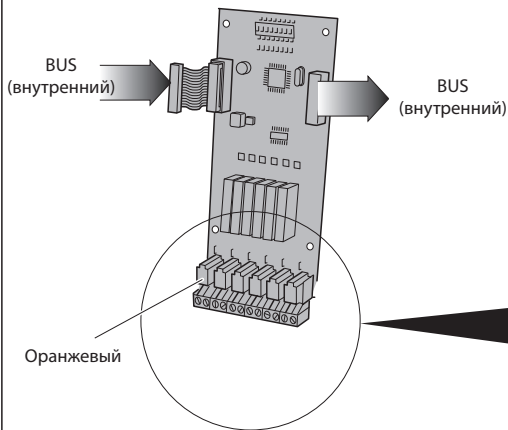
Макс. допустимая нагрузка 230 В/6 А на каждый разъем

Аналоговый модуль Easyscom PRO

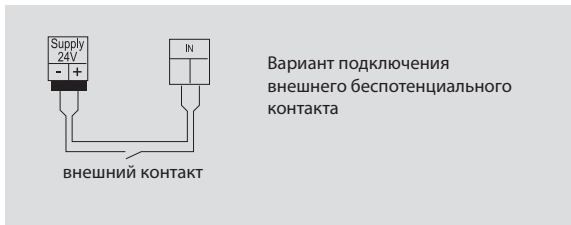


Аналоговые входы на выбор для на каждый разъем электрического тока 4-20 мА, напряжения 0-10 В или температуры (датчик серии 4000) доступны для установки

Модуль ввода Easycom PRO



Входы 12-230 В переменного/постоянного тока на выбор задаются как размыкающий контакт, замыкающий контакт или счетчик



Оставляем за собой право на изменения!

Россия

ООО «Будерус Отопительная Техника»

115201 Москва, ул. Котляковская, 3
Телефон (495) 510-33-10
факс (495) 510-33-11

195027, г. Санкт-Петербург, ул. Магнитогорская, д.21
Телефон (812) 606-60-39
факс (812) 606-60-38

420087 Казань, ул. Родина, 7
Телефон (843) 275-80-83
факс (843) 275-80-84

630015 Новосибирск, ул. Гоголя, 224
Телефон/факс (383) 279-31-48

620050 Екатеринбург, ул. Монтажников, 4
Телефон (343) 373-48-11
факс (343) 373-48-12

443030 Самара, ул. Мечникова, д.1, офис 327
Телефон/факс (846) 336-06-08

350001 Краснодар, ул. Вишняковой, 1, офис 13
Телефон/факс (861) 200 17 90, (861) 266 84 18

344065, Ростов-на-Дону, ул. 50-летия Ростсельмаша, 1/52, офис 518
Телефон/факс: (863) 203-71-55

603140, г. Нижний Новгород, переулок Мотальный, 8, офис В211,
тел. (831) 461-91-73, факс (831) 461-91-72.

450049 Уфа, ул. Самаркандская 1/4
Телефон/факс (347) 292-92-18

394007 Воронеж, ул. Старых большевиков, 53А
Телефон/факс (4732) 266-273

400131 Волгоград, ул. Мира, офис 410
Телефон/факс (8442) 492-324

680023 Хабаровск, ул. Флегонтова, 24
Телефон/факс (4212) 307-627

300041 Тула, ул. Фрунзе, 3
Телефон/факс (4872) 252-310

www.bosch-buderus.ru
info@bosch-buderus.ru

Qazaqstan

Bosch Thermotechnik GmbH
Sophienstrasse 30-32
D-35576 Wetzlar
www.buderus.com

Buderus
