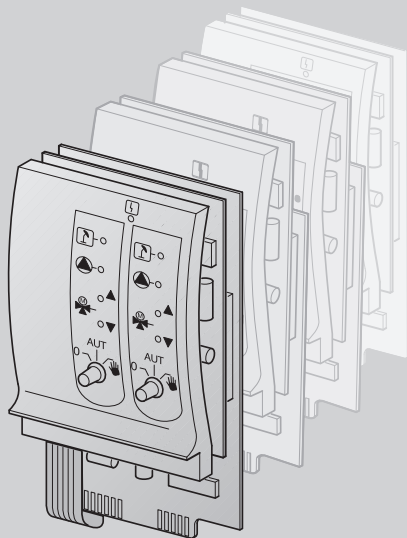


# Инструкция по монтажу Технический паспорт

Модули для систем  
управления  
Logamatic 4000



7 747 012 082-01.1RS

FM441	FM446	FM456
FM442	FM447	FM457
FM443	FM448	FM458
FM444	FM451	FM459
FM445	FM455	

Сервисный уровень

Внимательно  
прочитайте перед  
монтажом

6 720 648 452 (2015/04) RU/KZ

**EAC**

**Buderus**

<b>1</b>	<b>Введение</b> . . . . .	<b>3</b>
1.1	Определение различных модулей . . . . .	3
1.2	Модули и их обозначение (наименование) . . . . .	4
<b>2</b>	<b>Безопасность</b> . . . . .	<b>5</b>
2.1	Об этой инструкции . . . . .	5
2.2	Применение по назначению . . . . .	5
2.3	Декларация о соответствии . . . . .	6
2.4	Пояснение условных обозначений . . . . .	6
2.5	Выполняйте следующие требования . . . . .	7
2.6	Утилизация . . . . .	9
<b>3</b>	<b>Монтаж модуля для систем управления Logamatic 41xx</b> . . . . .	<b>10</b>
3.1	Возможные варианты установки модулей в системы управления Logamatic 41xx . . . . .	11
3.2	Расположение модулей в системе управления Logamatic 41xx . . . . .	12
3.3	Монтаж . . . . .	14
3.4	Демонтаж и замена функционального модуля FM451/FM455 (только у 4111/4121) . . . . .	23
<b>4</b>	<b>Монтаж модулей в системе управления Logamatic 4211</b> . . . . .	<b>26</b>
4.1	Возможные варианты установки модулей в систему управления Logamatic 4211 . . . . .	26
4.2	Расположение модулей в системе управления . . . . .	28
4.3	Монтаж . . . . .	30
<b>5</b>	<b>Монтаж модуля для систем управления Logamatic 43xx</b> . . . . .	<b>34</b>
5.1	Возможные варианты установки модулей в системы управления Logamatic 43xx (кроме Logamatic 4324) . . . . .	35
5.2	Возможные варианты установки модулей в системы управления Logamatic 4324 . . . . .	38
5.3	Расположение модулей в системе управления . . . . .	39
5.4	Монтаж . . . . .	42

# 1 Введение

В этой инструкции по монтажу, прежде всего, даны указания по монтажу функциональных модулей FM4xx в системах управления серии Logamatic 4000.



## УКАЗАНИЕ ДЛЯ ПОТРЕБИТЕЛЯ

Для установки других модулей можно в основном использовать рекомендации, приведенные в этой инструкции, поскольку методика их монтажа аналогична.

## 1.1 Определение различных модулей

Определение
CM = Модуль-контроллер
FM = Функциональный модуль
NM = Сетевой модуль
ZM = Центральный или дополнительный модуль

Таб. 1 Определение модулей

## 1.2 Модули и их обозначение (наименование)

	Обозначение	Имя
<b>Модуль-контроллер</b>	CM431	Модуль-контроллер
<b>Сетевой-модуль</b>	NM482	Сетевой модуль
<b>Центральный модуль</b>	ZM422	Устройство управления горелкой + 1 отопительный контур + 1 контур горячего водоснабжения
	ZM424	Устройство управления котлом + 2 отопительных контура + 1 контур горячего водоснабжения
	ZM432	Горелка + функции котлового контура
	ZM433	Внешнее производство тепла + 1 отопительный контур
	ZM434	Горелка + функции котлового контура + устройство управления горелкой 0–10%
	ZM425	Модуль индикации
<b>Функциональный модуль</b>	FM441	1 отопительный контур + 1 контур горячего водоснабжения
	FM442	2 отопительных контура
	FM443	Контур солнечного коллектора
	FM444	Альтернативный теплогенератор
	FM445	LAP/LSP (система загрузки бака с внешним теплообменником)
	FM446	Интерфейс EIB
	FM447	Стратегия
	FM448	Общее сообщение о неисправности
	FM451	KSE 1 (встроен в R4111)
	FM455	KSE 1 (только с ZM424) с EMS
	FM456	KSE 2 (каскад из 2 настенных котлов) с EMS
	FM457	KSE 4 (каскад из 4 настенных котлов) с EMS
FM458	Стратегия + EMS	
FM459	Стратегия + EMS, только для Logamatic 4324	
<b>Дополнительный модуль</b>	ZM426	Дополнительный предохранительный ограничитель температуры
	ZM427	Модуль рабочего режима котла
	ZM438	5:1 Модуль коллектора

Таб. 2 Обозначение (наименование) модулей

## 2 Безопасность

### 2.1 Об этой инструкции

В этой главе приведены основные указания по безопасной эксплуатации функциональных модулей FM4xx, которые необходимо выполнять при их установке в системы управления серии Logamatic 4000.

Кроме того, в последующих главах этой инструкции приведены другие указания по безопасности, которые также необходимо точно выполнять. Внимательно прочитайте правила техники безопасности, прежде чем приступите к монтажу.

Несоблюдение техники безопасности может привести к тяжелым травмам – вплоть до смертельного исхода – а также к материальному ущербу и загрязнению окружающей среды.

### 2.2 Применение по назначению



Функциональные модули FM4xx можно устанавливать в системы управления серии Logamatic 4000.

## 2.3 Декларация о соответствии

**EAC** Конструкция и эксплуатационные качества продукта соответствует нормам Евразийского таможенного союза. Соответствие подтверждено расположенным слева единым знаком обращения.

## 2.4 Пояснение условных обозначений

Имеются две степени опасности, отмеченные специальными словами:

 ОСТОРОЖНО !	<p><b>ОПАСНО ДЛЯ ЖИЗНИ</b></p> <p>Указывает на опасность, которая может исходить от оборудования и которая при работе без соответствующей предосторожности может привести к тяжелым травмам или смерти.</p>
 ВНИМАНИЕ !	<p><b>ОПАСНОСТЬ ПОЛУЧЕНИЯ ТРАВМ / ПОВРЕЖДЕНИЯ ОБОРУДОВАНИЯ</b></p> <p>Указывает на возможную опасную ситуацию, которая может привести к средним и легким травмам или стать причиной повреждения оборудования.</p>



### УКАЗАНИЕ ДЛЯ ПОТРЕБИТЕЛЯ

Рекомендации потребителю по оптимальному использованию и наладке оборудования, а также другая полезная информация.

## 2.5 Выполняйте следующие требования

Функциональные модули FM4xx разработаны и созданы на современном уровне развития техники и соответствуют действующим правилам техники безопасности.

Однако нельзя полностью исключить вероятность повреждений вследствие неквалифицированного монтажа.

Внимательно прочитайте эту инструкцию перед установкой функциональных модулей FM4xx.



ОСТОРОЖНО!

### ОПАСНО ДЛЯ ЖИЗНИ

возможны поражения электрическим током

- ▶ Монтаж, электрические соединения, первый пуск в эксплуатацию, подключение напряжения, а также техническое обслуживание и профилактический ремонт должны выполнять только специалисты, имеющие соответствующее образование, при соблюдении действующих технических норм и правил.
- ▶ При этом следует учитывать местные предписания!

Во время монтажа функциональных модулей выполняйте следующие указания по безопасной эксплуатации!



**ОСТОРОЖНО!**

### **ОПАСНО ДЛЯ ЖИЗНИ**

возможны поражения электрическим током

- ▶ Все работы с электрооборудованием должны проводить только уполномоченные специалисты-электрики.
- ▶ Перед тем, как открыть систему управления, отключите напряжение на всех фазах и обеспечьте защиту от случайного включения.



**ОСТОРОЖНО!**

### **ОПАСНО ДЛЯ ЖИЗНИ**

возможны поражения электрическим током

Необходимо исключить возможность перехода напряжения 230 В на контур с низким напряжением из-за случайного отсоединения какого-нибудь кабеля на клеммах!

- ▶ Поэтому нужно с двух сторон фиксировать концы жил каждого кабеля (например, кабельными стяжками) или снимать изоляцию с кабеля только на очень коротком участке.

**ВНИМАНИЕ!****ПОВРЕЖДЕНИЕ ПРИБОРА**

из-за электростатического разряда.

- ▶ Перед тем, как распаковать модули, коснитесь отопительного прибора или заземленной металлической водопроводной трубы, чтобы снять с тела электростатический заряд.

**УКАЗАНИЕ ДЛЯ ПОТРЕБИТЕЛЯ**

Должно быть установлено соответствующее стандартам устройство отключения от электросети на всех фазах. В случае отсутствия его нужно установить.

**УКАЗАНИЕ ДЛЯ ПОТРЕБИТЕЛЯ**

Используйте только фирменные запчасти Buderus. Фирма Buderus не несет ответственности за повреждения, возникшие в результате применения запасных частей, поставленных не фирмой Buderus.

## 2.6 Утилизация

- ▶ Не выбрасывайте электронные детали в бытовой мусор. Утилизируйте модуль в специальных организациях с соблюдением правил охраны окружающей среды.

## 3 Монтаж модуля для систем управления Logamatic 41xx

В этой главе описывается установка функциональных модулей FM4xx в системы управления Logamatic 4111, 4112 и 4116 или 4121, 4122 и 4126.



### УКАЗАНИЕ ДЛЯ ПОТРЕБИТЕЛЯ

- ▶ Проверьте комплектность поставленного оборудования. Если оборудование укомплектовано не полностью, то обратитесь в филиал фирмы Buderus.

### 3.1 Возможные варианты установки модулей в системы управления Logamatic 41xx

	Обозначение	41xx					
		4111	4112	4116	4121	4122	4126
<b>Модули</b>	CM431	○	○	○	○	○	○
	NM482	○	○	○	○	○	○
	ZM424	○	–	–	○	–	–
	FM441	–	X	–	–	X	–
	FM442	X	X	–	X	X	X
	FM443	X	X	–	X	X	X
	FM444	X	X	X	X	X	X
	FM445	X	X	○	X	X	○
	FM446	X	X	X	X	X	X
	FM448	X	X	X	X	X	X
	FM451	○	–	–	–	–	–
	FM455	–	–	–	○	–	–
	FM456	X	X	–	X	X	X
	FM457	X	X	–	X	X	X

Таб. 3 Базовая и дополнительная комплектации систем управления

○ = базовая комплектация

X = дополнительная комплектация

– = сочетание/установка невозможны

## 3.2 Расположение модулей в системе управления Logamatic 41xx

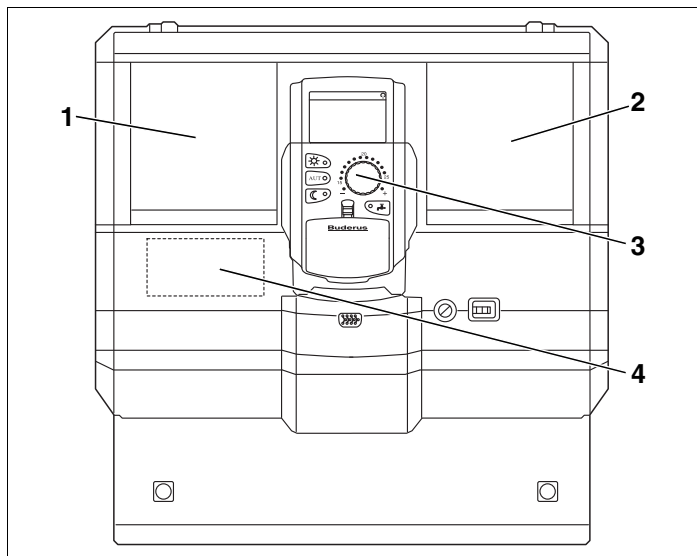


Рис. 1 Расположение гнезд

- 1 Гнездо 1
- 2 Гнездо 2
- 3 Гнездо В за пультом управления MEC2
- 4 Гнездо А для функционального модуля FM455 (только у 4121)

### ZM424 и FM455 (только у 4121)

Модуль FM455 всегда устанавливается в гнездо А (→ рис. 1, [4]) а модуль ZM424 в гнездо 1 (→ рис. 1, [1]).

### FM445 и FM446

Модули FM445 и FM446 всегда устанавливайте в гнездо 2 (→ рис. 1, [2]).

**FM456 и FM457**

Системам управления, имеющим функциональные модули FM456 или FM457, должен присваиваться адрес 0 или 1 (Master). Эта настройка выполняется на модуле-контроллере CM431.

## 3.3 Монтаж

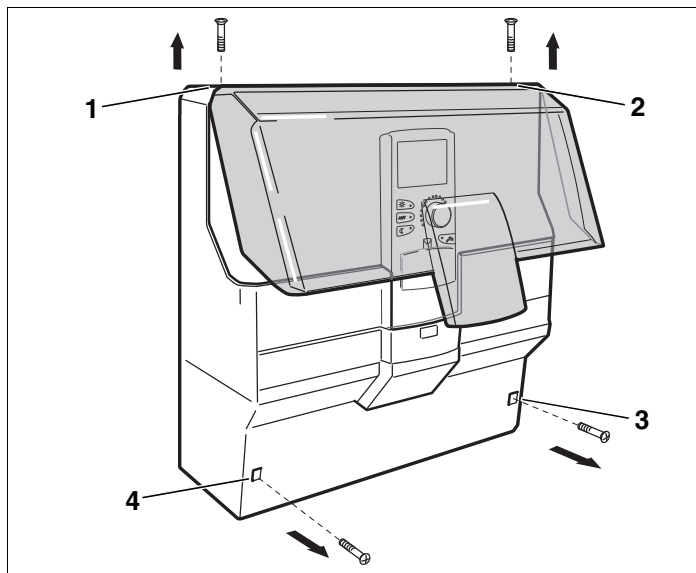


Рис. 2 Демонтаж крышек



ОСТОРОЖНО!

**ОПАСНО ДЛЯ ЖИЗНИ**

из-за поражения электрическим током при открытой крышке системы управления.

- ▶ Перед тем, как открыть систему управления: отключите напряжение на всех фазах и обеспечьте защиту от случайного включения.

- ▶ Отверните 2 винта на верхней крышке корпуса (→ рис. 2, [1] и [2]).
- ▶ Снимите верхнюю крышку.
- ▶ Отверните 2 винта на нижней крышке (→ рис. 2, [3] и [4]).
- ▶ Снимите нижнюю крышку.

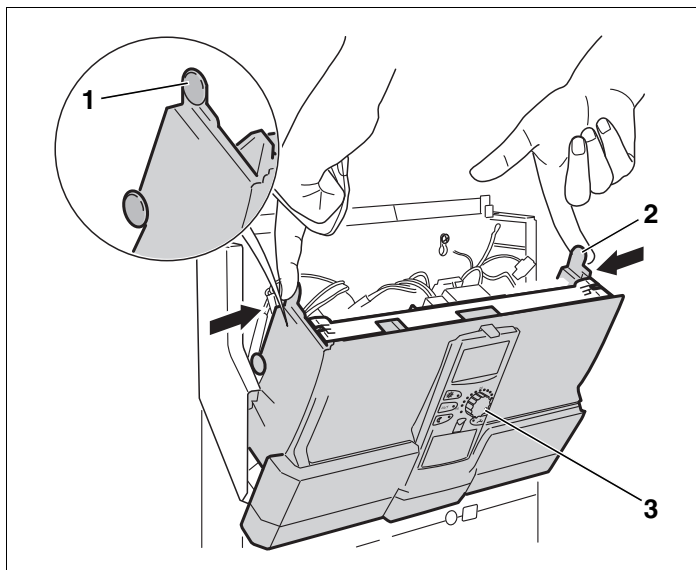


Рис. 3 Открыть переднюю крышку системы управления

- ▶ Нажмите с двух сторон на верхние выступы (→ рис. 3, [1] и [2]).
- ▶ Наклоните вперед переднюю часть системы управления вместе с MEC2 (→ рис. 3, [3]).



#### УКАЗАНИЕ ДЛЯ ПОТРЕБИТЕЛЯ

При этом нижняя крышка должна быть снята, так как иначе будет невозможно снять переднюю часть системы управления.

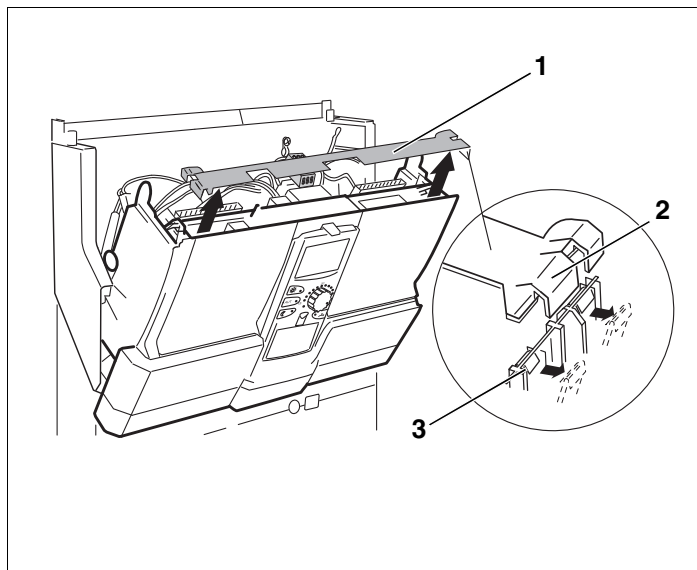


Рис. 4 Демонтаж поперечной планки

Для снятия планки (→ рис. 4, [1]) потребуется отвертка.

- ▶ Отсоедините планку с одной стороны. Для этого выдавите отверткой одну из защелок (→ рис. 4, [3]).
- ▶ Приподнимите планку за язычок (→ рис. 4, [2]).
- ▶ Отверткой выдавите вторую защелку.
- ▶ Приподнимите планку за второй язычок.
- ▶ Выньте планку из крепления с этой стороны.
- ▶ Точно также отсоедините планку с другой стороны.
- ▶ Снимите планку (→ рис. 4, [1]).

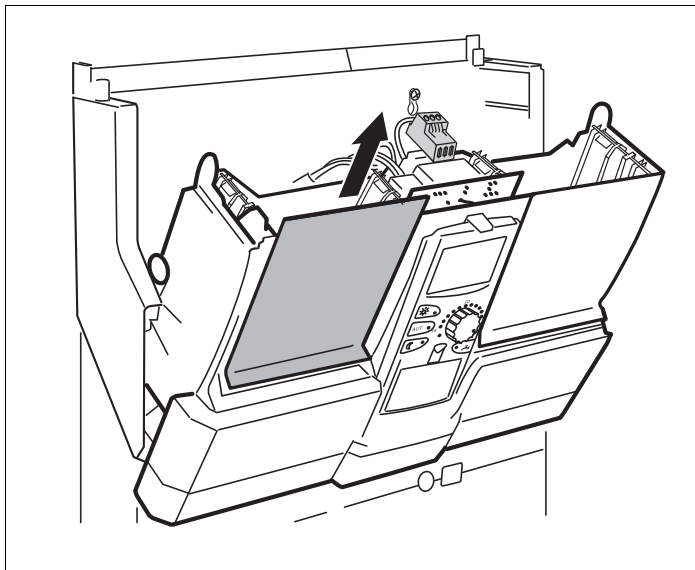


Рис. 5 Удаление заглушки

### Установка нового модуля

- ▶ Удалите заглушку из гнезда 1 (→ рис. 5) в системе управления.
- ▶ Соединительные провода для датчиков или насосов должны быть проложены и закреплены зажимами перед установкой модуля (подробная информация об этом приведена в технической документации на систему управления Logamatic 41xx).



ОСТОРОЖНО!

### ОПАСНО ДЛЯ ЖИЗНИ

из-за металлических перемычек.

- ▶ Следите за тем, чтобы при снятии изоляции или при отрезании проводов их обрезки не попали в электрику или электронику.
- ▶ Вставьте новый модуль до ощутимого защелкивания сверху в свободное гнездо, нажимая на планку датчиков (→ рис. 6, стр. 18).

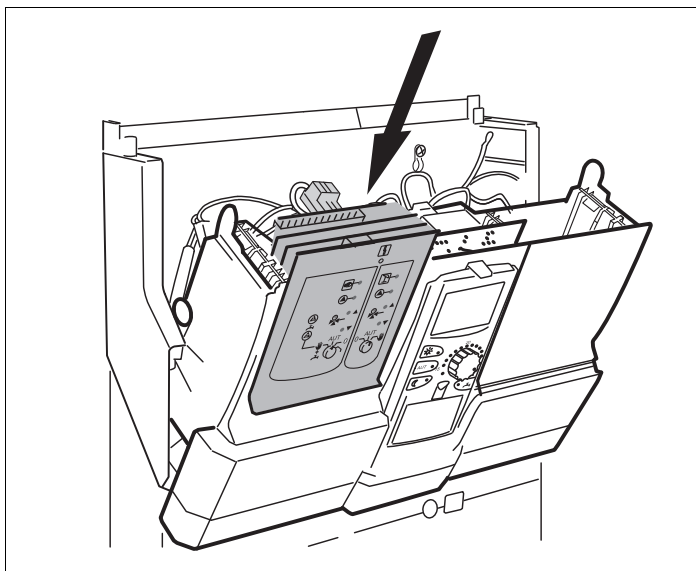


Рис. 6 Установка модуля

### Демонтаж и замена модуля

- ▶ Отсоедините кабели от модуля и зафиксируйте их в позиции крепления (подробная информация приведена в инструкциях по монтажу систем управления Logamatic 41xx).
- ▶ Выньте модуль из системы управления.
- ▶ Вставьте новый модуль до ощутимого защелкивания сверху в свободное гнездо, нажимая на планку датчиков (→ рис. 6).

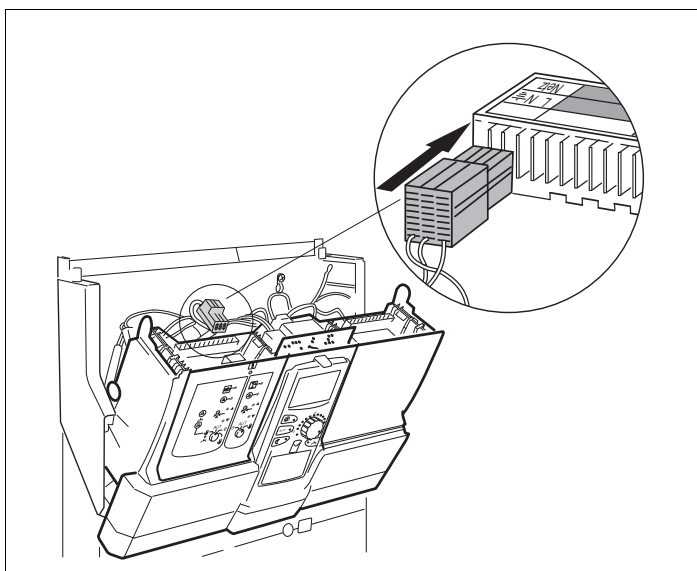


Рис. 7 Подключение гнезда 1 к электросети

### Подключение модуля в гнезде 1 к электросети

- ▶ Подсоедините провода датчиков и насосов в предусмотренные для них места на модуле.
- ▶ Вставьте соединительный штекер модуля (230 В) в предусмотренное для него место в штекерной планке (→ рис. 7).

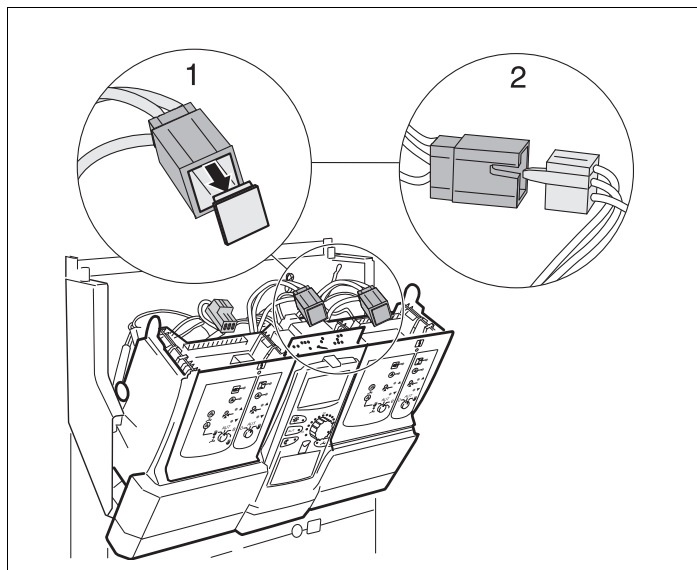


Рис. 8 Подключение гнезда 2 к электросети

### Подключение модуля в гнезде 2 к электросети

- ▶ Удалите заглушку (→ рис. 8, [1]) трехполюсного штекера (на кабельном жгуте).
- ▶ Вставьте соединительный штекер (230 В) модуля в трехполюсный штекер (→ рис. 8, [2]).

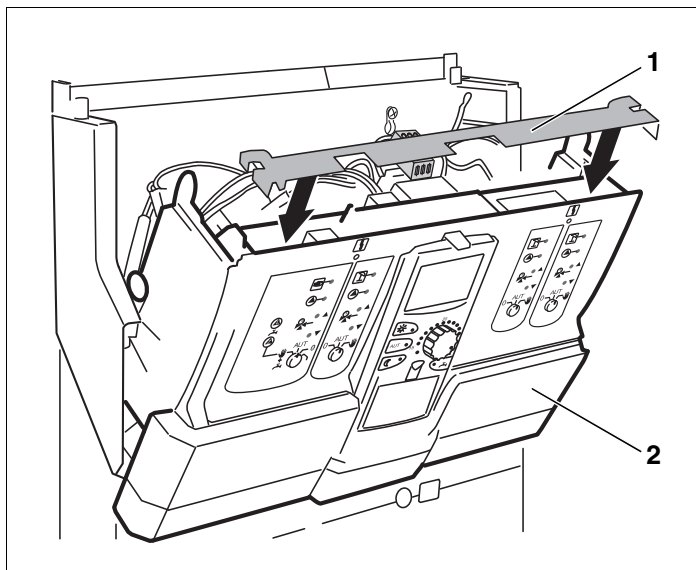


Рис. 9 Установка планки

### После монтажа модуля

- ▶ Установите планку (→ рис. 9, [1]) в пазы до полной фиксации.
- ▶ Установите обратно переднюю часть системы управления (→ рис. 9, [2]) до полной фиксации.

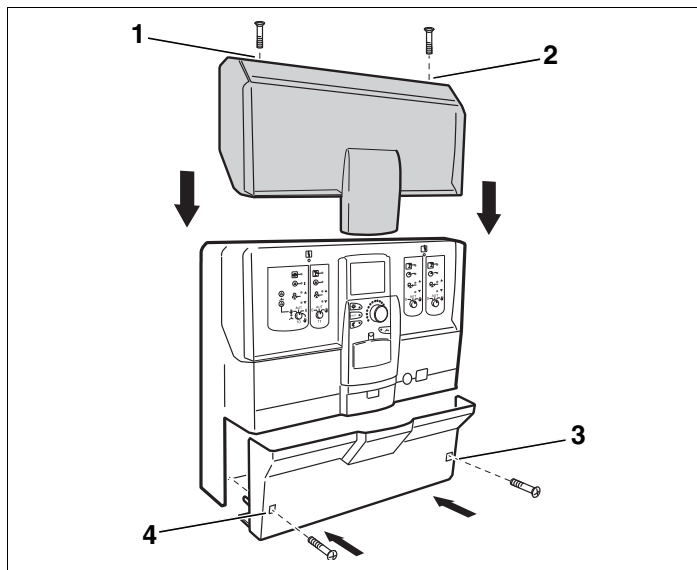


Рис. 10 Установка крышки корпуса и нижней крышки

- ▶ Установите верхнюю крышку корпуса.
- ▶ Заверните два винта на верхней крышке корпуса (→ рис. 10, [1] и [2]).
- ▶ Для дополнительных проводов, которые выводятся наружу, потребуется сделать вырезы в нижней крышке.
- ▶ Установите нижнюю крышку.
- ▶ Заверните два винта нижней крышки (→ рис. 10, [3] и [4]).
- ▶ Проверьте работу модулей.  
 Подробная информация приведена в инструкциях по эксплуатации и сервисному обслуживанию систем управления Logamatic 41xx.

### 3.4 Демонтаж и замена функционального модуля FM451/FM455 (только у 4111/4121)

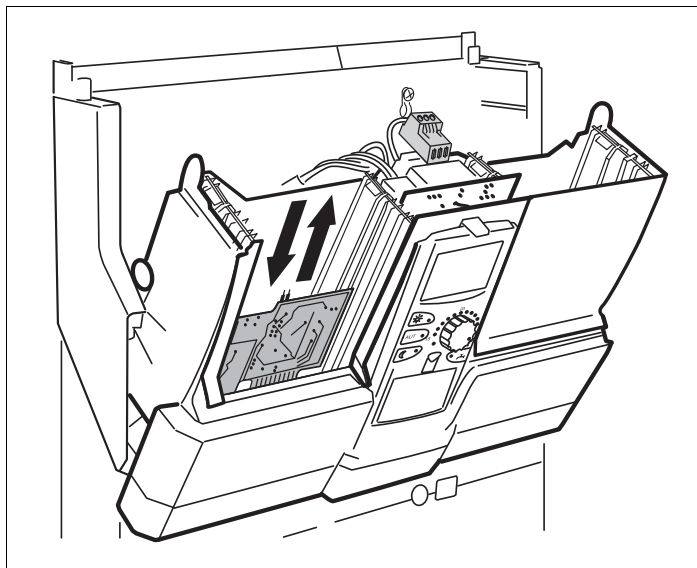




Рис. 11 Замена модуля FM451/FM455

Если требуется заменить модуль FM451/FM455, то сначала нужно вынуть модуль ZM424 из гнезда 1.

- ▶ Отсоедините штекер (230 В) модуля (→ рис. 7, стр. 19) и все соединительные провода модуля ZM424 и зафиксируйте их в позиции крепления.
- ▶ Выньте модуль ZM424.
- ▶ Выньте расположенную под ним плату – модуль FM451/FM455 (→ рис. 11).
- ▶ Вставьте новый модуль FM451/FM455.
- ▶ Вставьте модуль ZM424, для чего нажмите на планку датчиков.
- ▶ Подключите все соединительные провода в прежних позициях.
- ▶ Восстановите подключение 230 В к модулю ZM424.

### Проволочная перемычка

С помощью проволочной перемычки производится конфигурация модуля:

Положение		Функция
	разомкнута (заводская установка)	Модуль регистрируется как новый модуль FM455/456/457.
	Закреты	Модуль регистрируется как FM451/452/454. Требуется только в том случае, если модуль применяется как запчасть.



#### УКАЗАНИЕ ДЛЯ ПОТРЕБИТЕЛЯ

При работе с EMS проволочная перемычка должна быть разомкнута.

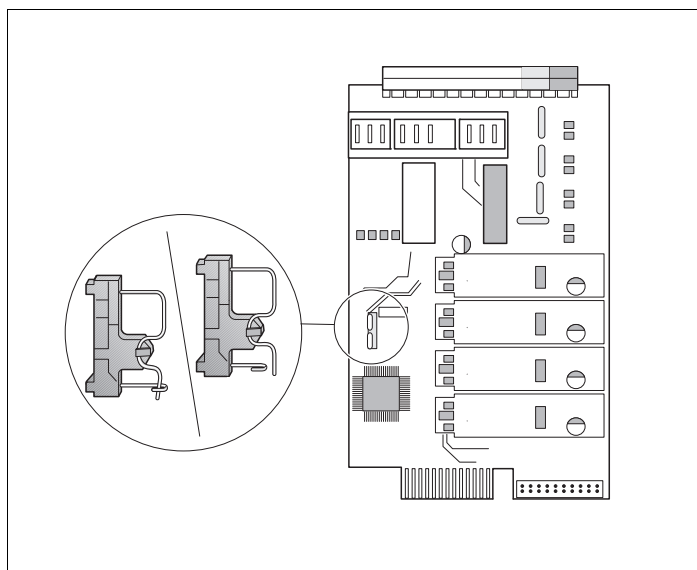


Рис. 12 Проволочная перемычка (здесь на FM457)



### УКАЗАНИЕ ДЛЯ ПОТРЕБИТЕЛЯ

Если отсутствует питание 230 В модуля или одного из его компонентов (например, нет штекерного соединения), то соответствующие компоненты (например, насосы) не будут включаться.

Вы **не** увидите эту неисправность на соответствующем модуле, так как LED и регулирующие функции работают независимо от этого напряжения.

## 4 Монтаж модулей в системе управления Logamatic 4211

В этом разделе приведена информация по установке функциональных модулей FM4xx в систему управления Logamatic 4211.



### УКАЗАНИЕ ДЛЯ ПОТРЕБИТЕЛЯ

- ▶ Проверьте комплектность поставленного оборудования. Если оборудование укомплектовано не полностью, то обратитесь в филиал фирмы Buderus.

### 4.1 Возможные варианты установки модулей в систему управления Logamatic 4211

	Обозначение	4211
<b>Модули</b>	CM431	O
	NM482	O
	ZM422	O
	FM442	X
	FM443	X
	FM444	X
	FM445	X
	FM446	X
	FM448	X
	ZM426	X

Таб. 4 Базовая и дополнительная комплектации системы управления

O = базовая комплектация

X = дополнительная комплектация

– = сочетание/установка невозможны



### УКАЗАНИЕ ДЛЯ ПОТРЕБИТЕЛЯ

Выбор места установки модулей произволен. Исключением из этого правила являются модули FM445 и FM446. Устанавливайте их по возможности только в гнездо 2 (→ рис. 13, [2], стр. 28) системы управления.

## 4.2 Расположение модулей в системе управления

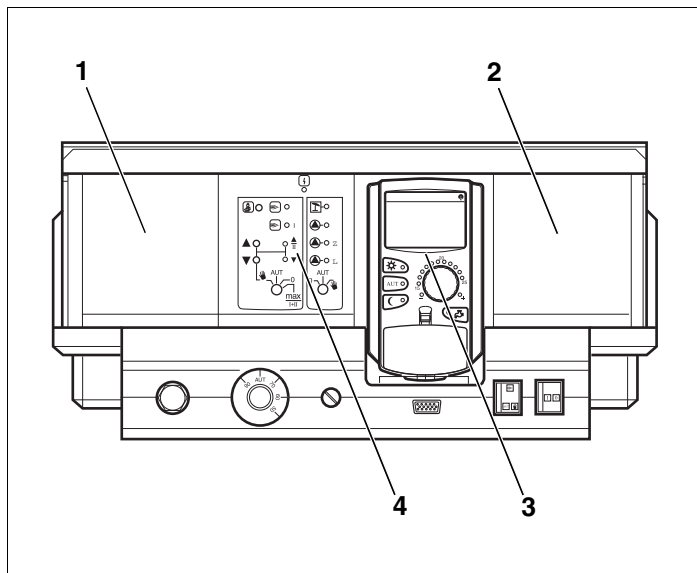


Рис. 13 Расположение гнезд

- 1 Гнездо 1 для других модулей
- 2 Гнездо 2 для других модулей
- 3 Гнездо В за пультом управления MEC2
- 4 Гнездо А для центрального модуля ZM422 (стандартное исполнение)



### УКАЗАНИЕ ДЛЯ ПОТРЕБИТЕЛЯ

В гнездо А (→ рис. 13, [4]) устанавливается центральный модуль ZM422, в гнездо В (→ рис. 13, [3]) устанавливаются модуль-контроллер CM431 и пульт управления MEC2.

Дополнительные модули можно устанавливать в любое свободное гнездо (1-2). При этом обратите внимание, что схема питания модулей последовательная от модуля к модулю. Для целесообразной и логичной нумерации отопительных контуров устанавливайте модули по порядку слева направо (гнездо 1-2).

## 4.3 Монтаж

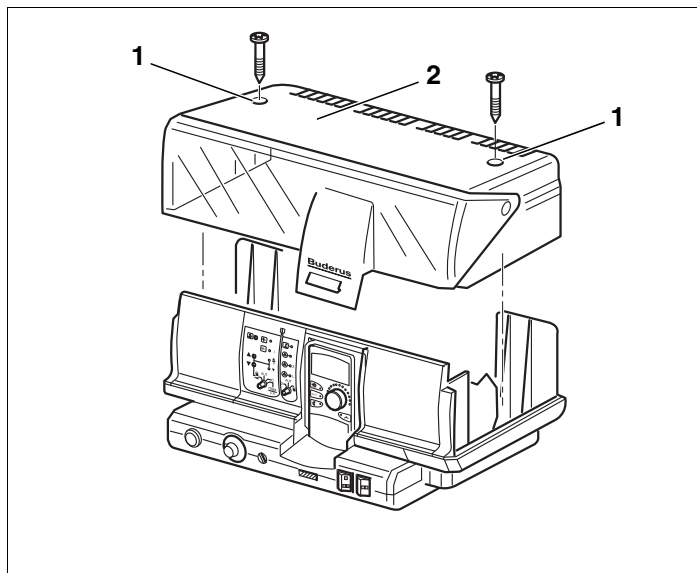


Рис. 14 Демонтаж крышек

- 1 Винты
- 2 Крышка клеммного щитка



ОСТОРОЖНО!

### ОПАСНО ДЛЯ ЖИЗНИ

из-за поражения электрическим током при открытой крышке системы управления.

- ▶ Перед тем, как открыть систему управления:  
отключите напряжение на всех фазах и обеспечьте защиту от случайного включения.

- ▶ Отверните оба винта на крышке прибора (→ рис. 14, [1]).
- ▶ Снимите клеммную крышку (→ рис. 14, [2]).

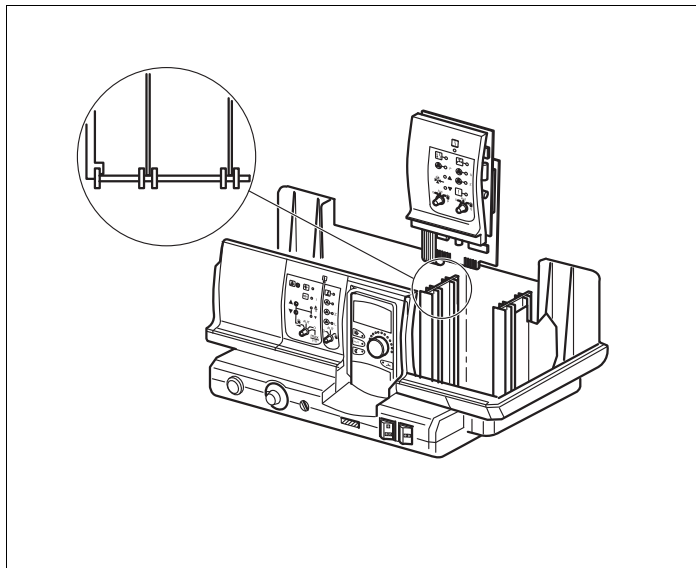


Рис. 15 Установка и демонтаж модуля

### Установка нового модуля

- ▶ Удалите заглушку из системы управления.
- ▶ Соединительные провода для датчиков или насосов должны быть проложены и закреплены зажимами перед установкой модуля (подробная информация об этом приведена в технической документации на систему управления Logamatic 4211).



ОСТОРОЖНО!

### ОПАСНО ДЛЯ ЖИЗНИ

из-за металлических перемычек.

- ▶ Следите за тем, чтобы при снятии изоляции или при отрезании проводов их обрезки не попали в электрику или электронику.
- ▶ Вставьте новый модуль до ощутимого защелкивания сверху в свободное гнездо, нажимая на планку датчиков (→ рис. 15).

### Демонтаж и замена модуля

- ▶ Отсоедините провода от модуля и зафиксируйте их в позиции крепления (подробная информация приведена в инструкциях по монтажу системы управления Logamatic 4211).
- ▶ Выньте модуль из системы управления.
- ▶ Вставьте новый модуль до ощутимого защелкивания сверху в свободное гнездо, нажимая на планку датчиков (→ рис. 15, стр. 31).

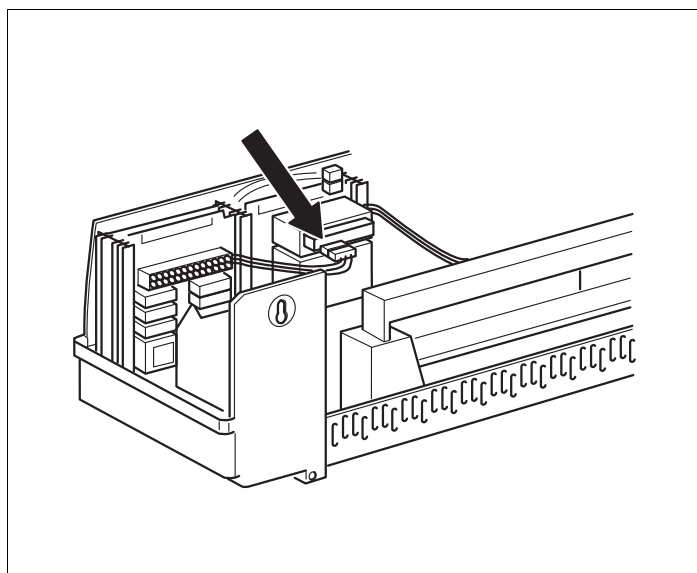


Рис. 16 Подключение напряжения 230 В

- ▶ Подсоедините провода от датчиков и насосов в предусмотренные для них места на модуле.
- ▶ Вставьте соединительный штекер (230 В) модуля в предусмотренное для него место на штекерной планке (при подключении модуля в гнезде 2, → рис. 16).



### УКАЗАНИЕ ДЛЯ ПОТРЕБИТЕЛЯ

На штекере имеется фиксатор, предохраняющий его от выпадения.

- ▶ Чтобы вынуть клемму, нужно нажать на фиксирующую пластинку вверх.

- ▶ Установите крышку и закрепите ее винтами.
- ▶ Проверьте работу модулей.

Подробная информация приведена в инструкциях по эксплуатации и сервисному обслуживанию системы управления Logamatic 4211.



### УКАЗАНИЕ ДЛЯ ПОТРЕБИТЕЛЯ

Если отсутствует питание 230 В модуля или одного из его компонентов (например, нет штекерного соединения), то соответствующие компоненты (например, насосы) не будут включаться.

Вы **не** увидите эту неисправность на соответствующем модуле, так как LED и регулирующие функции работают независимо от этого напряжения.

## 5 Монтаж модуля для систем управления Logamatic 43xx

В этом разделе приведена информация по установке функциональных модулей FM4xx в системы управления Logamatic 43xx.



### УКАЗАНИЕ ДЛЯ ПОТРЕБИТЕЛЯ

- ▶ Проверьте комплектность поставленного оборудования. Если оборудование укомплектовано не полностью, то обратитесь в филиал фирмы Buderus.
-

## 5.1 Возможные варианты установки модулей в системы управления Logamatic 43xx (кроме Logamatic 4324)

	Обозначение	43xx					
		4311	4312	4313	4321	4322	4323
<b>Модули</b>	CM431	○	○	○	○	○	○
	NM482	○	○	○	○	○	○
	ZM432	○	○	–	–	–	–
	ZM433	–	–	○	–	–	○
	ZM434	X	X	–	○	○	–
	FM441	X	X	X	X	X	X
	FM442	X	X	X	X	X	X
	FM443	X	X	X	X	X	X
	FM444	X	X	X	X	X	X
	FM445	X	X	X	X	X	X
	FM446	X	X	X	X	X	X
	FM447	X	–	–	X	–	–
	FM448	X	X	X	X	X	X
	FM455	–	–	–	–	–	–
	FM456	–	–	–	–	–	X
	FM457	–	–	–	–	–	X
	FM458	X	X	–	X	X	X
ZM426	X	X	–	X	X	–	

Таб. 5 Базовая и дополнительная комплектации систем управления

○ = базовая комплектация

X = дополнительная комплектация

– = сочетание/установка невозможны

**УКАЗАНИЕ ДЛЯ ПОТРЕБИТЕЛЯ**

Модули FM441 и FM445 нельзя устанавливать вместе в одну систему управления.

Если в системе управления уже стоит модуль FM441, то его нужно удалить оттуда, прежде чем устанавливать модуль FM445.

При одновременной установке модулей FM441 и FM445 на экране MEC2 появится сообщение о неисправности.

**УКАЗАНИЕ ДЛЯ ПОТРЕБИТЕЛЯ**

Выбор места установки модулей произволен. Исключением из этого правила являются модули FM445 и FM446.

Модуль FM446 всегда устанавливайте в систему управления в крайнюю правую позицию (→ рис. 18, [4], стр. 39).

Модуль FM445 можно устанавливать, в зависимости от количества вставленных модулей, в гнездо 3 или 4 (→ рис. 18, [3] и [4], стр. 39).

**УКАЗАНИЕ ДЛЯ ПОТРЕБИТЕЛЯ**

Модули FM447 и FM448 нельзя устанавливать вместе в одну систему управления.

При одновременной установке модулей FM447 и FM448 на экране MEC2 появится сообщение о неисправности.

**УКАЗАНИЕ ДЛЯ ПОТРЕБИТЕЛЯ**

Модули FM448 и FM458 нельзя устанавливать вместе в одну систему управления.

При одновременной установке модулей FM448 и FM458 на экране MEC2 появится сообщение о неисправности.

---

**УКАЗАНИЕ ДЛЯ ПОТРЕБИТЕЛЯ**

Модули FM456/FM457 и FM458 нельзя устанавливать вместе в одну систему управления.

При одновременной установке модулей FM456/FM457 и FM458 на экране MEC2 появится сообщение о неисправности.

---

## 5.2 Возможные варианты установки модулей в системы управления Logamatic 4324

	Обозначение	4324
<b>Модули</b>	MEC2H	O
	CM431	O
	NM482	O
	ZM437	O
	FM448	X
	FM459	X
	ZM438*	X
Другие модули и пульты управления не устанавливаются		

Рис. 17 Базовая и дополнительная комплектации системы управления

O = первичное оснащение

X = дополнительное оснащение

\* = у дополнительного модуля ZM458 нет соединения с внутренней шиной и он, таким образом, не регистрируется на пульте управления MEC2H.

– = комбинация/установка невозможна



### УКАЗАНИЕ ДЛЯ ПОТРЕБИТЕЛЯ

Модули FM448 и FM459 нельзя устанавливать вместе в одну систему управления.

При одновременной установке модулей (FM448 и FM459) на экране MEC2H появится сообщение о неисправности.

### 5.3 Расположение модулей в системе управления



#### УКАЗАНИЕ ДЛЯ ПОТРЕБИТЕЛЯ

Дополнительный модуль ZM438 по возможности устанавливайте рядом с модулем FM458 или FM448, чтобы можно было использовать прилагаемый соединительный провод.

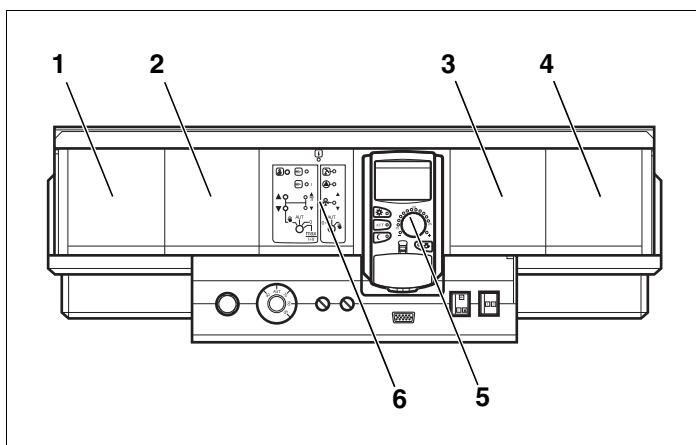


Рис. 18 Расположение гнезд

- 1 Гнездо 1 для других модулей
- 2 Гнездо 2 для других модулей
- 3 Гнездо 3
- 4 Гнездо 4
- 5 Гнездо В за пультом управления MEC2 или MEC2H
- 6 Гнездо А для центрального модуля ZM432, ZM434 или ZM437 (стандартное исполнение)



### УКАЗАНИЕ ДЛЯ ПОТРЕБИТЕЛЯ

В гнездо А (→ рис. 18, [6]) устанавливается центральный модуль ZM432, ZM433, ZM434 или ZM437, в гнездо В (→ рис. 18, [5]) устанавливаются модуль-контроллер SM431 и пульт управления MEC2 или MEC2H.

Дополнительные модули можно в принципе устанавливать в любое свободное гнездо (1-4). При этом обратите внимание, что схема питания модулей последовательная от модуля к модулю. Для целесообразной и логичной нумерации отопительных контуров устанавливайте модули по порядку слева направо (гнездо 1-4).

### Пример (Logamatic 4321)

Отопительная система с двумя модулями отопительных контуров (FM442) и одним модулем отопительного контура и контура горячего водоснабжения (FM441).

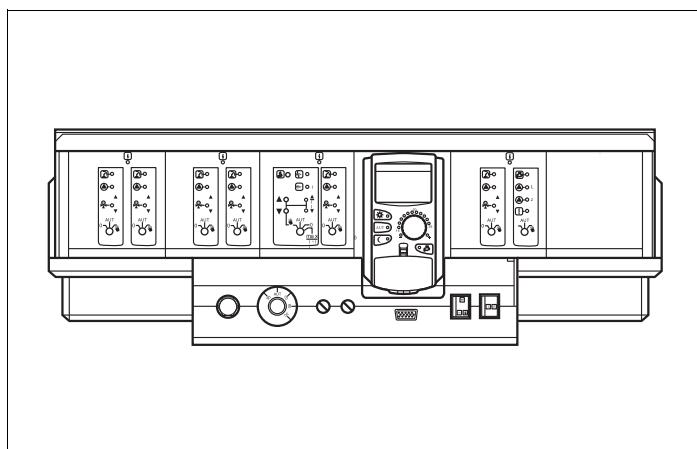


Рис. 19 Пример расположения функциональных модулей

<b>Гнездо 1 FM442</b>	<b>Гнездо 2 FM442</b>	<b>Гнездо 3 FM441</b>
Отопительный контур 1	Отопительный контур 3	Отопительный контур 5
Отопительный контур 2	Отопительный контур 4	Контур горячего водоснабжения

При установке модуля FM458 может понадобиться прилагаемый соединительный провод для подачи электропитания на соседние с FM458 модули.

## 5.4 Монтаж

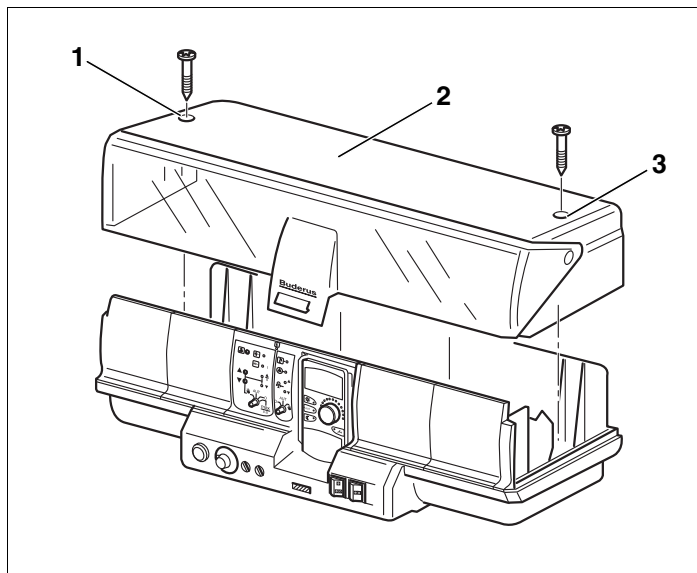


Рис. 20 Демонтаж крышки



ОСТОРОЖНО!

### ОПАСНО ДЛЯ ЖИЗНИ

из-за поражения электрическим током при открытой крышке системы управления.

- ▶ Перед тем, как открыть систему управления:  
отключите напряжение на всех фазах  
и обеспечьте защиту от случайного  
включения.

- ▶ Отверните оба винта на крышке прибора  
(→ рис. 20, [1] и [3]).
- ▶ Снимите крышку (→ рис. 20, [2]).

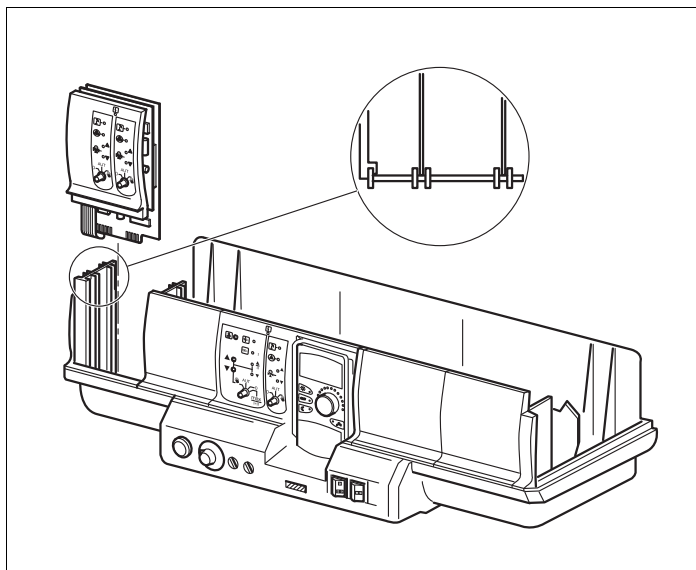


Рис. 21 Установка и демонтаж модуля

### Установка нового модуля

- ▶ Удалите заглушку из гнезда 1 (→ рис. 21) в системе управления.
- ▶ Соединительные провода для датчиков или насосов должны быть проложены и закреплены зажимами перед установкой модуля (подробная информация об этом приведена в технической документации на систему управления Logamatic 43xx).



ОСТОРОЖНО!

### ОПАСНО ДЛЯ ЖИЗНИ

из-за металлических перемычек.

- ▶ Следите за тем, чтобы при снятии изоляции или при отрезании проводов их обрезки не попали в электрику или электронику.

- ▶ Вставьте новый модуль до ощутимого защелкивания сверху в свободное гнездо, нажимая на планку датчиков (→ рис. 21).

### Демонтаж и замена модуля

- ▶ Отсоедините провода от модуля и зафиксируйте их в позиции крепления (подробная информация приведена в инструкциях по монтажу систем управления Logamatic 43xx).
- ▶ Выньте модуль из системы управления.
- ▶ Вставьте новый модуль до ощутимого защелкивания сверху в свободное гнездо, нажимая на планку датчиков (→ рис. 21, стр. 43).

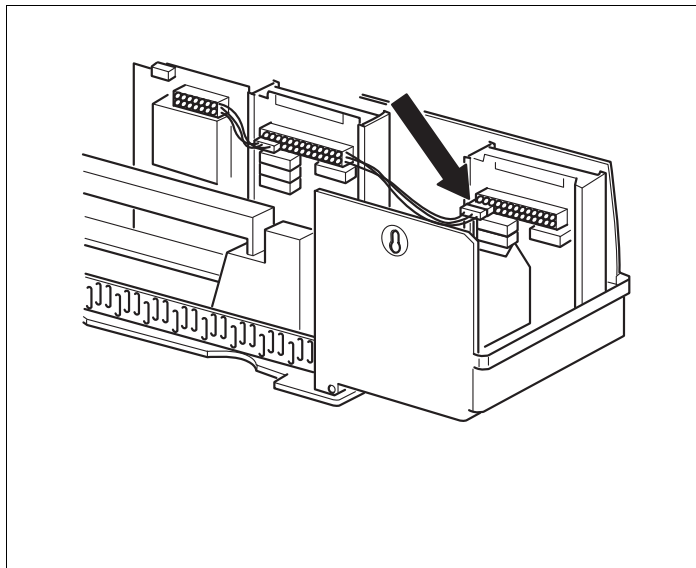


Рис. 22 Подключение напряжения 230 В

- ▶ Подсоедините провода датчиков и насосов в предусмотренные для них места на модуле.
- ▶ Вставьте соединительный штекер (230 В) модуля в предусмотренное для него место на штекерной планке (при подключении модуля в гнезде 1, → рис. 22).



#### УКАЗАНИЕ ДЛЯ ПОТРЕБИТЕЛЯ

На штекере имеется фиксатор, предохраняющий его от выпадения.

- ▶ Чтобы вынуть клемму, нужно нажать на фиксирующую пластинку вверх.
- 
- ▶ Установите крышку и закрепите ее винтами.
  - ▶ Проверьте работу модулей.

Подробная информация приведена в инструкциях по эксплуатации и сервисному обслуживанию систем управления Logamatic 43xx.



#### УКАЗАНИЕ ДЛЯ ПОТРЕБИТЕЛЯ

Если отсутствует питание 230 В модуля или одного из его компонентов (например, нет штекерного соединения), то соответствующие компоненты (например, насосы) не будут включаться.

Вы **не** увидите эту неисправность на соответствующем модуле, так как LED и регулирующие функции работают независимо от этого напряжения.

---



## **Россия**

ООО «Будерус Отопительная Техника»

115201 Москва, ул. Котляковская, 3  
Телефон (495) 510-33-10  
факс (495) 510-33-11

195027, г. Санкт-Петербург, ул. Магнитогорская, д.21  
Телефон (812) 606-60-39  
факс (812) 606-60-38

422624, Татарстан, Лаишевский район, с.  
Столбище, ул. Советская, д.271  
Телефон (843) 567-14-67  
Факс (843) 567-14-68

630015 Новосибирск, ул. Гоголя, 224  
Телефон/факс (383) 279-31-48

620050 Екатеринбург, ул. Монтажников, 4  
Телефон (343) 373-48-11  
факс (343) 373-48-12

443030 Самара, ул. Мечникова, д.1, офис 327  
Телефон/факс (846) 336-06-08

350001 Краснодар, ул. Вишняковой, 1, офис 13  
Телефон/факс (861) 200 17 90, (861) 266 84 18

344065, Ростов-на-Дону, ул. 50-летия Ростсельмаша, 1/52, офис 518  
Телефон/факс: (863) 203-71-55

603140, г. Нижний Новгород, переулок Мотальный, 8, офис В211,  
тел. (831) 461-91-73, факс (831) 461-91-72.

450049 Уфа, ул. Самаркандская 1/4  
Телефон/факс (347) 292-92-18

394007 Воронеж, ул. Старых большевиков, 53А  
Телефон/факс (4732) 266-273

400131 Волгоград, ул. Мира, офис 410  
Телефон/факс (8442) 492-324

680023 Хабаровск, ул. Флегонтова, 24  
Телефон/факс (4212) 307-627

300041 Тула, ул. Фрунзе, 3  
Телефон/факс (4872) 252-310

[www.bosch-buderus.ru](http://www.bosch-buderus.ru)  
[info@bosch-buderus.ru](mailto:info@bosch-buderus.ru)

## **Qazaqstan**

Bosch Thermotechnik GmbH  
Sophienstrasse 30-32  
D-35576 Wetzlar  
[www.buderus.com](http://www.buderus.com)

# **Buderus**