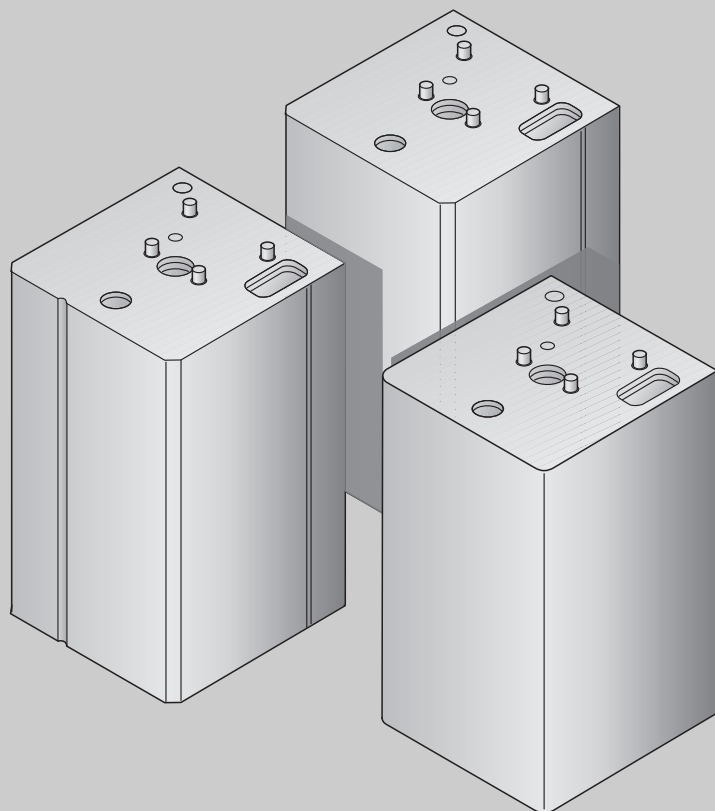


Инструкция по монтажу и техническому обслуживанию

Бак-
водонагреватель



Logalux HT/HC/H110W

Сервисный уровень

Внимательно прочитайте
перед монтажом и
техническим
обслуживанием.

6 720 648 537 (2012/08) RU



Buderus

1	Общие положения	3
1.1	Нормы и правила	3
1.2	Инструменты, материалы и вспомогательные средства	3
2	Безопасность	4
2.1	Применение по назначению	4
2.2	Условные обозначения	4
2.3	Выполняйте следующие требования	4
2.4	Утилизация	5
3	Описание оборудования	6
4	Технические характеристики	7
4.1	Размеры и подключения	7
4.2	Границы применения	7
5	Транспортировка бака-водонагревателя	8
6	Монтаж бака-водонагревателя	9
6.1	Варианты установки	9
6.2	Монтаж трубопроводов контура ГВС	13
6.3	Установка датчика горячей воды	14
7	Пуск в эксплуатацию и прекращение работы	15
7.1	Пуск в эксплуатацию бака-водонагревателя	15
7.2	Указания по эксплуатации	16
7.3	Указания по отключению бака	16
8	Техническое обслуживание	17
8.1	Подготовка бака-водонагревателя к чистке	17
8.2	Проверка магниевого анода	18
8.3	Замена магниевого анода	19

1 Общие положения

1.1 Нормы и правила



УКАЗАНИЕ ДЛЯ ПОТРЕБИТЕЛЯ

При монтаже и работе отопительной установки соблюдайте национальные нормы и правила, действующие в той стране, где она эксплуатируется!

Германия		
Монтаж и оборудование отопительных и водонагревательных установок	Электрическое подключение	Стандарты на оборудование
DIN 1988: Технические правила для установок питьевой воды (TRWI)	DIN VDE 0100: Сооружение силовых электроустановок с номинальным напряжением до 1000 В	DIN 4753: Водонагреватели и водонагревательные установки для питьевой и технической воды
DIN 4708: Центральные водонагревательные установки	VDE 0190: Выравнивание главных потенциалов электрических установок	DIN 4753, часть 1: Требования, обозначения, оснащение и испытания
DIN 4753, часть 1: Водонагреватели и водонагревательные установки для питьевой и технической воды; требования, обозначения, оборудование и испытания	DIN 18 382 VOB ¹ : Кабели и электропроводка в зданиях	DIN 4753, часть 3: Водонагреватели и водонагревательные установки для питьевой и технической воды; защита водяного контура от коррозии эмалированием; требования и испытания
DIN 18 380: VOB ¹ ; Отопительные и центральные водонагревательные установки		DIN 4753, часть 6: Водонагреватели и водонагревательные установки для питьевой и технической воды; катодная защита от коррозии эмалированных стальных ёмкостей; требования и испытания
DIN 18 381: VOB ¹ ; Монтажные работы с газовым, водопроводным и канализационным оборудованием внутри зданий		DIN 4753, часть 8: Теплоизоляция водонагревателей ёмкостью до 1000 л – требования и испытания
DVGW W 551: Установки для приготовления и подачи питьевой воды; технические мероприятия по снижению образования легионелл в новых установках		

Tab. 1 Технические нормы по установке баков-водонагревателей в Германии (избранное)

¹ VOB: порядок производства строительных работ – Часть С: Общие технические условия договора по проведению строительных работ (ATV)

1.2 Инструменты, материалы и вспомогательные средства

Для монтажа и технического обслуживания бака-водонагревателя требуется стандартный набор инструментов для работ с газовым и водопроводным оборудованием.

Кроме того, целесообразно иметь:

- Тележку Buderus со стяжными ремнями или специальную тележку для транспортировки котла
- Buderus транспортировочную сеть
- пылесос для сухой/влажной чистки

2 Безопасность

Эта инструкция содержит важную информацию о безопасном и правильном монтаже, пуске в эксплуатацию и техническом обслуживании баков-водонагревателей Logalux HT/HC/H 110 W (далее по тексту "баки-водонагреватели").

Инструкция по монтажу и техническому обслуживанию предназначена для специалистов, которые имеют специальное образование и опыт работы с отопительными установками и монтажом водопроводных систем.

- ▶ Проинформируйте потребителя об использовании бака-водонагревателя и особенно обратите его внимание на правила техники безопасности.
- ▶ Передайте потребителю инструкцию по монтажу и техническому обслуживанию для её хранения возле отопительной установки.


2.1 Применение по назначению

Баки-водонагреватели Logalux HT/HC/H 110 W предназначены для нагрева и хранения питьевой воды. Для горячей воды действуют соответствующие требования стандартов, касающиеся питьевой воды.

Баки-водонагреватели могут работать только в закрытых отопительных установках; нагрев воды в баке может осуществляться только водой отопительной системы.

2.2 Условные обозначения

Имеются две степени опасности, отмеченные специальными словами:

 ОСТОРОЖНО!	<p>ОПАСНО ДЛЯ ЖИЗНИ</p> <p>Указывает на опасность, которая может исходить от оборудования и которая при работе без соответствующей предосторожности может привести к тяжелым травмам или смерти.</p>
---	---

 ВНИМАНИЕ!	<p>ОПАСНОСТЬ ПОЛУЧЕНИЯ ТРАВМ/ПОВРЕЖДЕНИЯ ОБОРУДОВАНИЯ</p> <p>Указывает на возможную опасную ситуацию, которая может привести к средним и лёгким травмам или стать причиной повреждения оборудования.</p>
--	---





УКАЗАНИЕ ДЛЯ ПОТРЕБИТЕЛЯ

Здесь даются указания для потребителя по оптимальному использованию и настройке оборудования, а также другая полезная информация.

2.3 Выполняйте следующие требования

 ОСТОРОЖНО!	<p>ОПАСНОСТЬ ДЛЯ ЗДОРОВЬЯ</p> <p>При неаккуратном выполнении монтажных работ или проведении техобслуживания возможно загрязнение питьевой воды.</p> <ul style="list-style-type: none"> ▶ Монтаж и чистку бака-водонагревателя проводите с соблюдением гигиенических норм и правил.
--	--

 ВНИМАНИЕ!	<p>ВОЗМОЖНО ПОВРЕЖДЕНИЕ ОБОРУДОВАНИЯ</p> <p>из-за неправильно проведенного монтажа.</p> <ul style="list-style-type: none"> ▶ При монтаже и эксплуатации бака-водонагревателя соблюдайте требования техники безопасности, а также технические и общие нормы и правила.
---	---

 ВНИМАНИЕ!	<p>ВОЗМОЖНО ПОВРЕЖДЕНИЕ БАКА</p> <p>из-за недостаточной чистки или неполного технического обслуживания.</p> <ul style="list-style-type: none"> ▶ Проводите чистку и техническое обслуживание минимум один раз в два года. ▶ Во избежание повреждения оборудования сразу же устраняйте обнаруженные неисправности!
---	--



УКАЗАНИЕ ДЛЯ ПОТРЕБИТЕЛЯ

Используйте только оригинальные запчасти фирмы Buderus. Buderus не несёт ответственности за повреждения, возникшие в результате применения запасных частей, поставленных не фирмой Buderus.

2.4 Утилизация

- ▶ Соблюдайте экологические нормы при утилизации упаковки бака-водонагревателя.
- ▶ Утилизация бака-водонагревателя должна производиться специальной организацией с соблюдением правил охраны окружающей среды.

3 Описание оборудования

Баки-водонагреватели Logalux HT/HC – H110 W полностью собираются на заводе и поставляются готовыми к подключению.

Основные части бака-водонагревателя:

- Бак-водонагреватель с антикоррозионной защитой. Антикоррозионная защита состоит из гигиенической термоглазури Buderus DUOCLEAN MKT и катодной защиты в виде магниевого анода (рис. 1, [2]).
Через контрольное отверстие (рис. 1, [4]) можно визуально контролировать бак-водонагреватель.
- Облицовка с теплоизоляцией (рис. 1, [1])
Теплоизоляция из несодержащего вредных веществ твёрдого полиуретанового пенопласта нанесена непосредственно на бак.
- Погружная гильза для датчика температуры
Температурный датчик, установленный в гильзу (рис. 1, [3]), регистрирует фактическую температуру горячей воды, передаёт её системе управления отопительной установки, которая осуществляет регулирование системы для обеспечения нужной температуры.
- Гладкотрубный теплообменник
Через гладкотрубный теплообменник (рис. 2, стр. 7) происходит передача тепловой энергии воды греющего контура воде в баке-водонагревателе. Температура равномерно распределяется по всему объёму бака.

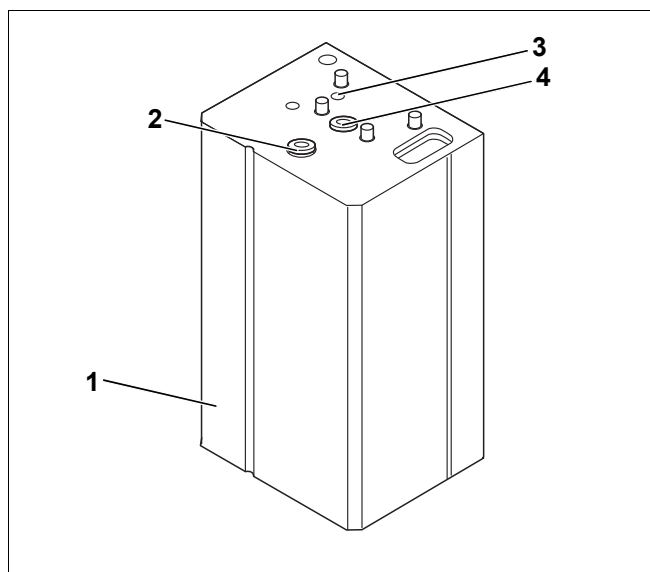


Рис. 1 Бак-водонагреватель HT/HC/H110 W

- 1 Облицовка с теплоизоляцией
- 2 Магниевый анод
- 3 Гильза для датчика температуры
- 4 Контрольное отверстие

4 Технические характеристики

4.1 Размеры и подключения

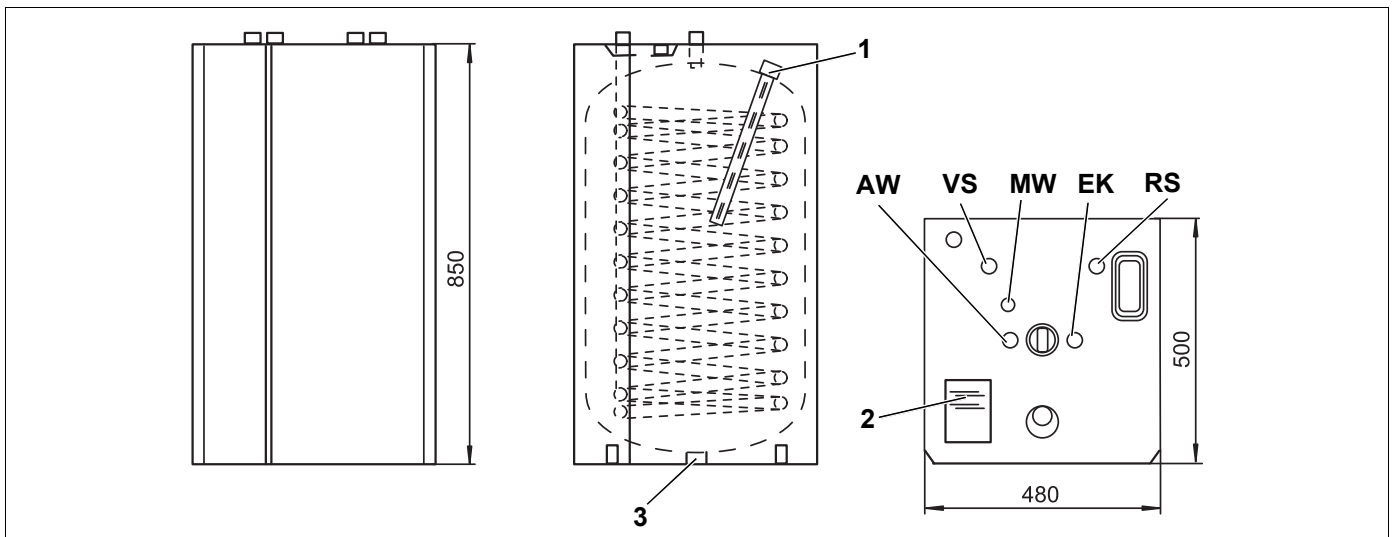


Рис. 2 Размеры и подключения (в мм)

AW: Выход горячей воды
 VS: Подающая линия бака
 MW: Точка измерения для датчика регулирования температуры горячей воды
 EK Вход холодной воды

RS: Обратная линия бака
 1 Магниевый анод
 2 Заводская табличка
 3 Слив (EL), дополнительная комплектация

Тип	Объём бака, л	AW	VS	RS	EK	высота Н ¹ , мм	Вес ² , кг
HT110 W							
HC110 W	110	R ³ / ₄	R ³ / ₄	R ³ / ₄	R ³ / ₄	850	65
H110 W							

Таб. 2 Размеры и подключения

1 С крышкой бака, без опорных болтов.
 2 Незаполненный бак с упаковкой..

4.2 Границы применения

ВОЗМОЖНО ПОВРЕЖДЕНИЕ БАКА

из-за превышения граничных значений.

ВНИМАНИЕ! В целях безопасности соблюдайте приведенные здесь граничные значения.

Допустимые максимальные значения	Температура °С	Рабочее давление ² бар
Вода греющего контура	110	6 ¹
Горячая вода	95	10

Таб. 3 Границы применения бака-водонагревателя

1 В зависимости от схемы подключения к отопительной системе необходимо установить отдельные устройства безопасности (предохранительный клапан, мембранный расширительный бак).
 2 Рабочее и испытательное давление - избыточное.

5 Транспортировка бака-водонагревателя



УКАЗАНИЕ ДЛЯ ПОТРЕБИТЕЛЯ

- ▶ Транспортируйте бак-водонагреватель к месту его установки по возможности полностью упакованным. Упаковка защищает бак при транспортировке.

Перевозка бака-водонагревателя на поддоне

Применяйте для транспортировки бака-водонагревателя подходящие вспомогательные средства (например, специальную тележку фирмы Buderus для перевозки котла или тележку со стяжными ремнями). При перевозке закрепите бак от падения.

- ▶ Приставьте тележку для транспортировки котла (рис. 3, [1]) к задней стенке упакованного бака-водонагревателя.
- ▶ Закрепите бак ремнём на тележке.
- ▶ Перевезите бак-водонагреватель на место установки.
- ▶ Снимите плёнку, бруски и амортизирующую крышку из стиропора.



УКАЗАНИЕ ДЛЯ ПОТРЕБИТЕЛЯ

Для транспортировки распакованного бака-водонагревателя к месту его установки используйте транспортировочную сеть.



УКАЗАНИЕ ДЛЯ ПОТРЕБИТЕЛЯ

Тележку для перевозки бака и транспортировочную сеть можно приобрести в филиалах фирмы.

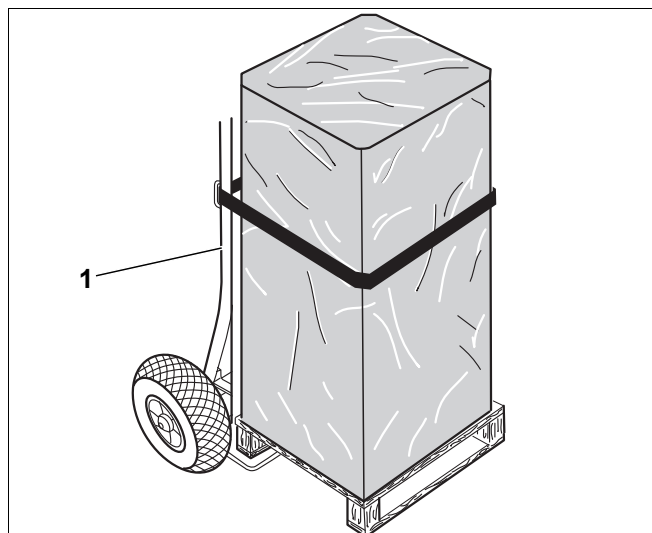


Рис. 3 Транспортировка бака-водонагревателя на специальной тележке для перевозки котла

1 Тележка для транспортировки котла

6 Монтаж бака-водонагревателя

6.1 Варианты установки

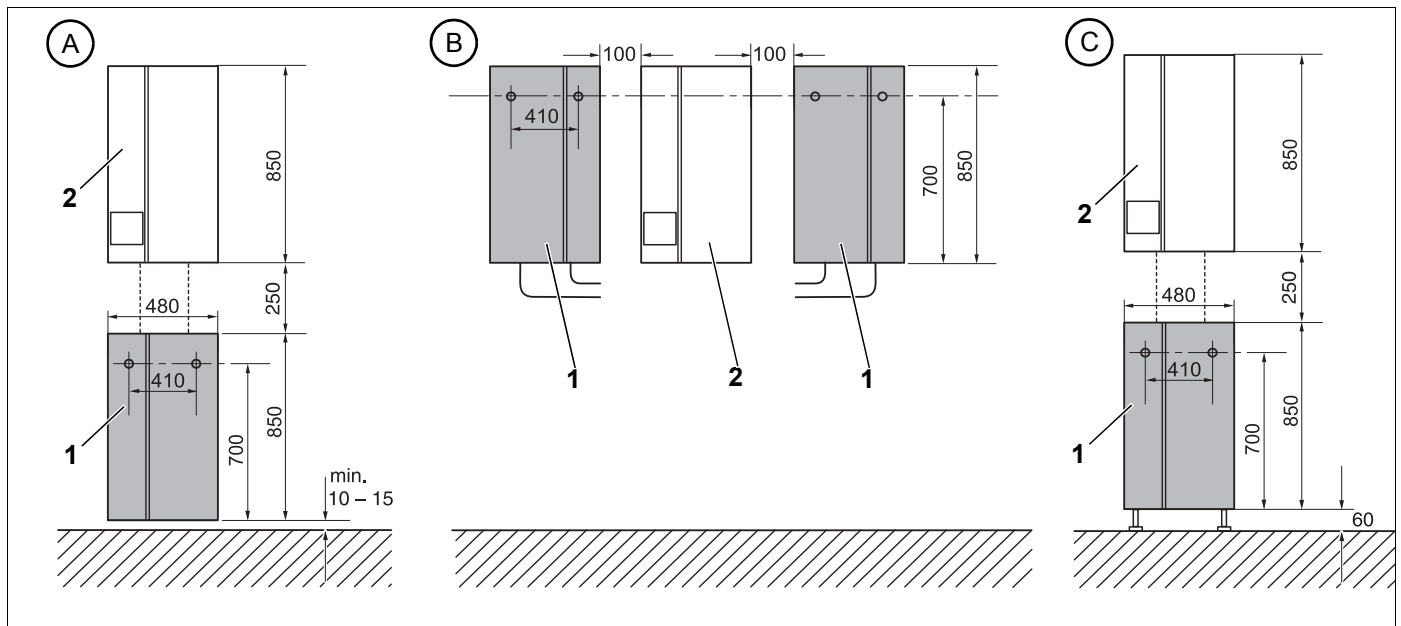



Рис. 4 Размещение бака-водонагревателя (схематичное изображение) (размеры в мм)

- 1 Бак-водонагреватель
2 Котёл

Имеются три варианта размещения бака-водонагревателя:

- А: подвешенный на стену под котлом (подключения сверху)
- В: подвешенный на стену рядом с котлом (подключения снизу)
- С: стоящий на полу под котлом (подключения сверху)

Выдерживайте расстояния, показанные на рис. 4.

	<p>ВОЗМОЖНО ПОВРЕЖДЕНИЕ БАКА</p> <p>вследствие замерзания установки.</p> <p>▶ Помещение, в котором устанавливается оборудование, должно быть сухим и защищённым от холода.</p>
<p>ВНИМАНИЕ!</p>	

6.1.1 Подвеска на стену под котлом (подключения сверху)



ВНИМАНИЕ!

ВОЗМОЖНО ПОВРЕЖДЕНИЕ ОБОРУДОВАНИЯ

из-за недостаточной несущей способности стены.

- ▶ Перед монтажом проверьте, способна ли стена выдержать оборудование (вес бака 180 кг и вес котла)

Прилагаемые крепёжные дюбели можно использовать только в массивной кирпичной или бетонной стене



УКАЗАНИЕ ДЛЯ ПОТРЕБИТЕЛЯ

Расположение бака-водонагревателя определяет высоту комбинации котёл-бак.

Если устанавливается сливной кран, то расстояние до пола должно составлять не менее 60 мм.

Монтаж на стене

- ▶ При подвеске на стену разметьте отверстия под дюбели (рис. 5).
- ▶ Просверлите отверстия Ø 10 для дюбелей, вставьте универсальные дюбели и строго горизонтально закрепите кронштейн для подвески бака двумя винтами с шестигранной головкой и шайбами.
- ▶ Подвесьте бак соответственно подключению сверху двумя выемками на крюки кронштейна (рис. 5).

Установка погружных труб

- ▶ Вставьте короткую погружную трубу сверху в AW (рис. 6, [1]).
- ▶ Вставьте длинную погружную трубу сверху в ЕК (рис. 6, [2]).

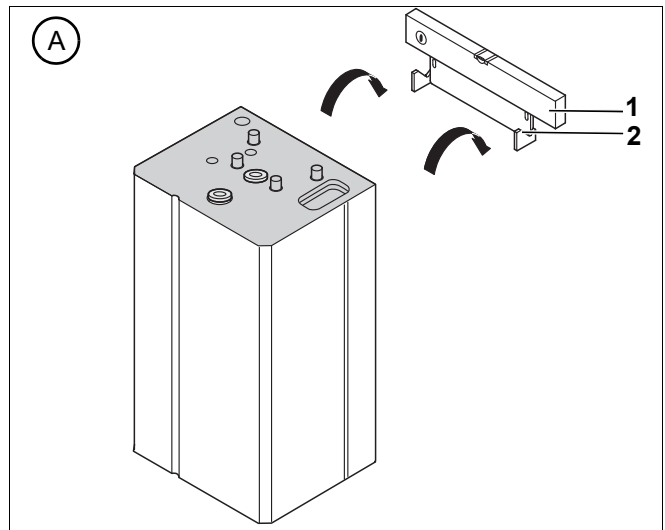


Рис. 5 Подвеска бака на стену (подключения сверху)

- 1 Уровень
- 2 Кронштейн для подвески

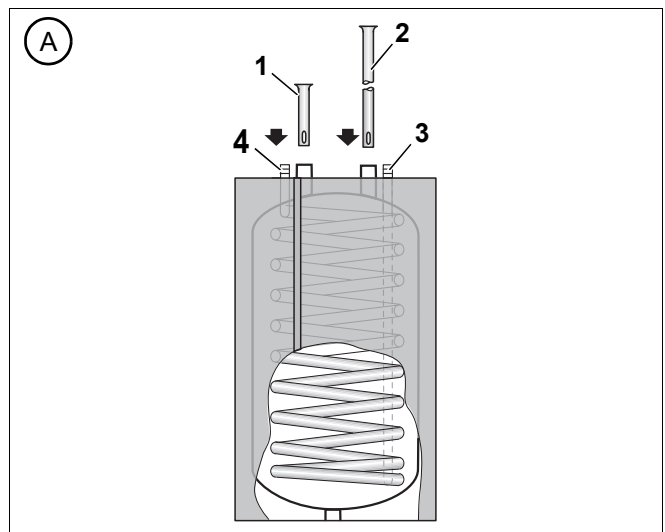


Рис. 6 Установка погружных труб
(подключение сверху)

- 1 Выход горячей воды (AW)
- 2 Вход холодной воды (ЕК)
- 3 Обратная линия бака (RS)
- 4 Подающая линия бака (VS)

6.1.2 Подвеска на стену рядом с котлом (подключения снизу)



ВНИМАНИЕ!

ВОЗМОЖНО ПОВРЕЖДЕНИЕ ОБОРУДОВАНИЦ

из-за недостаточной несущей способности стены.

- ▶ Перед монтажом проверьте, способна ли стена выдержать оборудование (вес бака 180 кг и вес котла)

Прилагаемые крепёжные дюбели можно использовать только в массивной кирпичной или бетонной стене

Монтаж на стене

- ▶ При подвеске на стену разметьте отверстия под дюбели (рис. 7).
- ▶ Просверлите отверстия Ø 10 для дюбелей, вставьте универсальные дюбели и строго горизонтально закрепите кронштейн для подвески бака двумя винтами с шестигранной головкой и шайбами.
- ▶ Подвесьте бак соответственно подключению снизу двумя выемками на крюки кронштейна (рис. 7).

Установка погружных труб

- ▶ Вставьте длинную погружную трубу снизу в AW (рис. 8, [2]).
- ▶ Вставьте короткую погружную трубу снизу в EK (рис. 8, [1]).

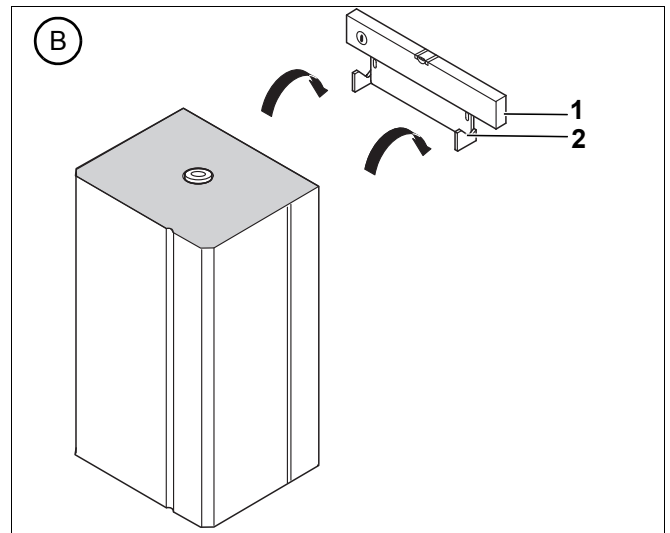


Рис. 7 Подвеска бака на стену (подключения снизу)

- 1 Уровень
- 2 Кронштейн для подвески

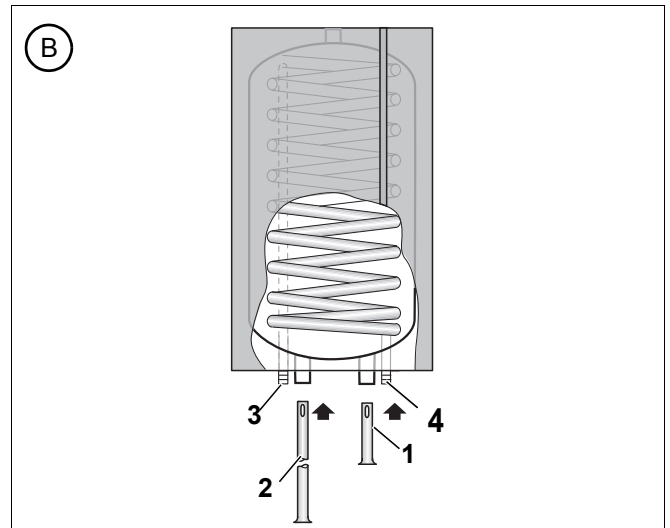


Рис. 8 Установка погружных труб (подключения снизу)

- 1 Вход холодной воды (EK)
- 2 Выход горячей воды (AW)
- 3 Обратная линия бака (RS)
- 4 Подающая линия бака (VS)

6.1.3 Установка на пол под котлом (подключения сверху)

Пол должен быть ровным и способным выдержать нагрузку от оборудования.

Если устанавливается сливной кран (дополнительное оборудование), то внизу нужно удалить заглушку.

Установка опорных болтов (дополнительная комплектация) и выравнивание бака

Опорные болты поставляются как дополнительные комплектующие.

- ▶ Положите амортизирующую крышку (рис. 9, [1]) на пол.
- ▶ Осторожно уложите бак-водонагреватель через край поддона на амортизирующую крышку.
- ▶ Пробейте отвёрткой отверстия для опорных болтов.
- ▶ Заверните три прилагаемых опорных болта (рис. 9, [2]) так, чтобы они выступали на 15–25 мм.
- ▶ Установите бак и отрегулируйте его вертикальное положение опорными болтами.

Установка погружных труб

- ▶ Вставьте короткую погружную трубу сверху в АW (рис. 10, [1]).
- ▶ Вставьте длинную погружную трубу сверху в ЕК (рис. 10, [2]).

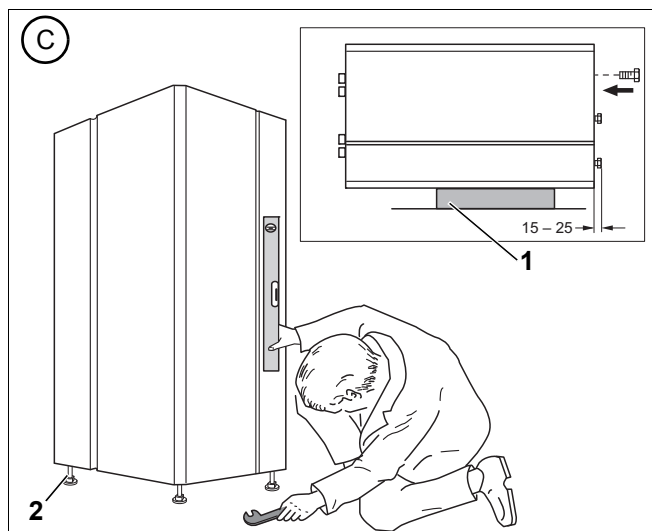


Рис. 9 Установка опорных болтов (дополнительная комплектация)

- 1 амортизирующая прокладка
- 2 Опорный болт

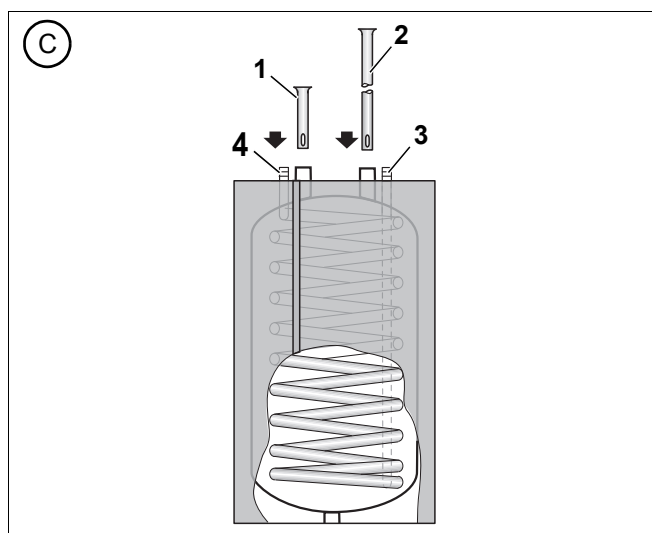


Рис. 10 Установка погружных труб (подключение сверху)

- 1 Выход горячей воды (AW)
- 2 Вход холодной воды (ЕК)
- 3 Обратная линия бака (RS)
- 4 Подающая линия бака (VS)

6.2 Монтаж трубопроводов контура ГВС

Выполняйте следующие указания при подключении бака-водонагревателя к трубопроводной сети. Это имеет большое значение для безаварийной работы.

ОСТОРОЖНО!

ОПАСНОСТЬ ДЛЯ ЗДОРОВЬЯ

Из-за неаккуратно проведённых монтажных работ возможно загрязнение питьевой воды.

- ▶ Монтаж бака-водонагревателя проводите с соблюдением гигиенических норм и правил.
- ▶ Тщательно промойте бак и трубы водой питьевого качества.



УКАЗАНИЕ ДЛЯ ПОТРЕБИТЕЛЯ

Для подключения трубопроводов греющего контура и контура ГВС имеются специальные комплекты соединения котла с баком, которые существенно облегчают монтаж.

ВНИМАНИЕ!

ВОЗМОЖНО ПОВРЕЖДЕНИЕ ОБОРУДОВАНИЯ

из-за неплотных соединений.

- ▶ Монтируйте соединительные трубопроводы без напряжения.
- ▶ Следите за тем, чтобы гибкие шланги не были переломлены или скручены.

- ▶ Монтаж и подключение трубопроводов питьевой воды должны проводиться в соответствии с нормами и правилами, действующими в той стране, где эксплуатируется оборудование. В Германии баки-водонагреватели должны монтироваться по DIN 1988 и DIN 4753.
- ▶ На сливном трубопроводе не допускается наличие колен, так как необходимо обеспечить беспрепятственное удаление шлама.

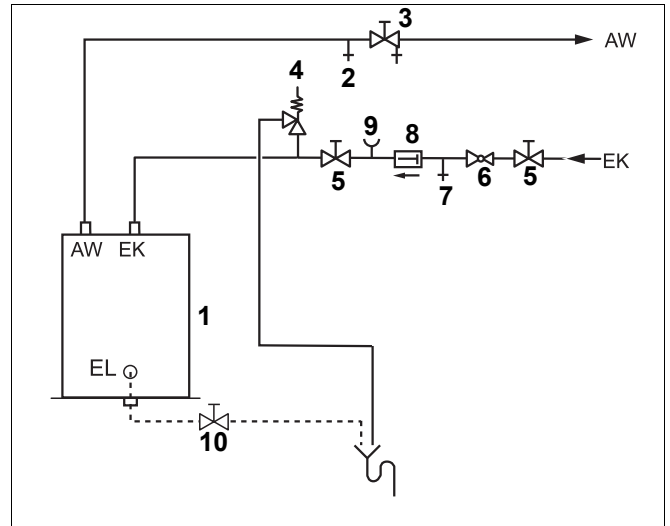


Рис. 11 Монтаж по DIN 1988 (принципиальная схема)

- 1 Бак
- 2 Вентиль продувки и выпуска воздуха
- 3 Запорный вентиль со сливом
- 4 Предохранительный клапан
- 5 Запорный вентиль
- 6 Редукционный клапан (при необходимости)
- 7 Контрольный вентиль
- 8 Обратный клапан
- 9 Штуцер для подключения манометра (обязательно с объема 1000 л)
- 10 Сливной кран (дополнительная комплектация)

AW: Выход горячей воды

EK: Вход холодной воды

EL: Сливной кран

6.2.1 Предохранительный клапан (предоставляется заказчиком)

- ▶ На предохранительном клапане установите предупреждающую табличку с надписью: "Не перекрывать дренажную линию. Во время нагрева в целях безопасности может вытекать вода."
- ▶ Сечение дренажного трубопровода следует выбрать так, чтобы оно как минимум было равно выходному сечению предохранительного клапана (таб. 4).
- ▶ Периодически проверяйте продувкой работоспособность предохранительного клапана.

Присоединительный диаметр, минимальный	Номинальный объём водяного пространства л	Максимальная тепловая мощность кВт
DN 15	до 200	75

Таб. 4 Размеры дренажной линии по DIN 4753

6.2.2 Проверка герметичности

- ▶ Проверьте отсутствие протечек во всех соединениях и магниевом аноде!
- ▶ Все трубопроводы и соединения должны быть смонтированы без напряжения.

6.3 Установка датчика горячей воды

Установите на баке-водонагревателе датчик для измерения и контроля температуры горячей воды, входящий в комплект подсоединения бака (дополнительное оборудование). Для этого предусмотрена точка измерения MW (рис. 2, стр. 7).

Электрическое подключение датчика описано в документации, прилагаемой к системе управления и отопительному котлу.

- ▶ Закрепите датчик (рис. 12, [2]) с проводом на направляющей проволоке (рис. 12, [1]).
- ▶ Вставьте датчик с проволокой в погружную гильзу (рис. 12, [3]).
- ▶ Проложите провод датчика к котлу и системе управления, при необходимости установите фиксатор провода. Провод не должен соприкасаться с горячими частями котла.

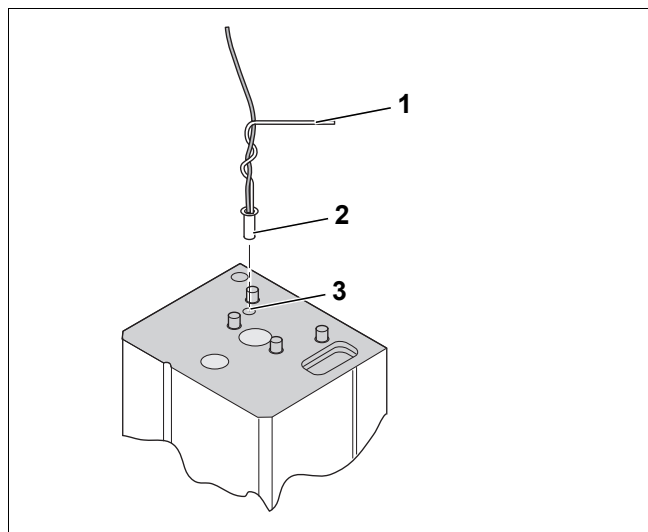


Рис. 12 Установка датчика горячей воды

- 1 Направляющая проволока
- 2 Датчик
- 3 Погружная гильза



УКАЗАНИЕ ДЛЯ ПОТРЕБИТЕЛЯ

Электрическое подключение датчика температуры приведено в прилагаемой электросхеме.

7 Пуск в эксплуатацию и прекращение работы

7.1 Пуск в эксплуатацию бака-водонагревателя

Перед пуском в эксплуатацию проверьте герметичность бака-водонагревателя для предотвращения утечек, которые могут возникнуть во время работы.



УКАЗАНИЕ ДЛЯ ПОТРЕБИТЕЛЯ

- ▶ Испытание бака-водонагревателя на герметичность проводите только с питьевой водой. Контрольное избыточное давление не должно превышать 10 бар в контуре горячей воды.
-
- ▶ Для удаления воздуха из бака откройте вентиль продувки и выпуска воздуха (рис. 13, [1]) или наиболее высоко расположенный водоразборный кран.
 - ▶ Для заполнения бака откройте запорный вентиль на входе холодной воды ЕК (рис. 13, [2]).
 - ▶ Перед нагревом проверьте заполнение водой отопительного котла, бака-водонагревателя и трубопроводов. Для этого откройте вентиль для продувки и выпуска воздуха (рис. 13, [1]).
 - ▶ Проверьте отсутствие протечек во всех соединениях, трубопроводах и люке для чистки.

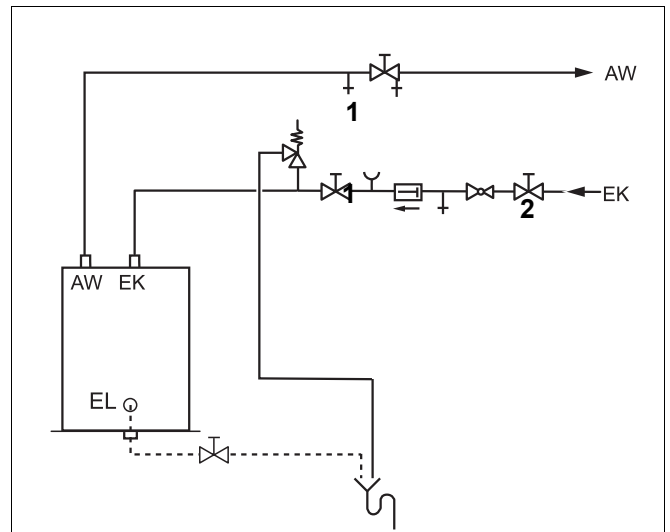


Рис. 13 Монтаж по DIN 1988 (принципиальная схема)


- 1 Вентиль продувки и выпуска воздуха
- 2 Запорный вентиль на входе холодной воды

AW: Выход горячей воды

ЕК: Вход холодной воды

EL: Сливной кран

7.2 Указания по эксплуатации

 ВНИМАНИЕ!	<p>ВОЗМОЖНО ПОВРЕЖДЕНИЕ БАКА</p> <p>При перекрытом предохранительном клапане бак-водонагреватель может быть повреждён из-за превышения допустимого давления.</p> <ul style="list-style-type: none"> ▶ Держите постоянно открытым дренажный трубопровод предохранительного клапана (рис. 13, стр. 15).
--	---

Проинструктируйте лиц, эксплуатирующих установку, о том, что

- дренажная линия предохранительного клапана (рис. 13, стр. 15) должна быть постоянно открыта
- следует периодически проверять продувкой работоспособность предохранительного клапана


при повторяющемся срабатывании предохранительного ограничителя температуры (STB) на отопительном котле следует обратиться в сервисную отопительную фирму.



УКАЗАНИЕ ДЛЯ ПОТРЕБИТЕЛЯ

Информация по обслуживанию (например, регулировка температуры воды в баке) содержится в инструкции по эксплуатации системы управления.

7.3 Указания по отключению бака

 ВНИМАНИЕ!	<p>ВОЗМОЖНО ПОВРЕЖДЕНИЕ БАКА</p> <p>Остаточная влажность может стать причиной возникновения коррозии, если бак-водонагреватель после слива воды долгое время остаётся пустым.</p> <ul style="list-style-type: none"> ▶ Хорошо просушите внутренний объём бака (например, горячим воздухом) и оставьте контрольное отверстие открытым.
---	---


При длительном отсутствии потребителя установки (например, во время отпуска) мы рекомендуем:

- ▶ Оставить бак-водонагреватель работающим.
- ▶ Включить на системе управления программу "Отпуск" или установить минимальную температуру горячей воды.
- При повторном пуске бака-водонагревателя после его отключения следует соблюдать гигиенические нормы и правила для установок питьевой воды той страны, где эксплуатируется оборудование (необходимо промыть трубопроводы).

8 Техническое обслуживание

Мы рекомендуем приглашать специалистов для проведения проверки и чистки бака-водонагревателя не реже одного раза в два года. Проинформируйте об этом лиц, эксплуатирующих установку.

В случае низкого качества воды (жёсткая или очень жёсткая вода) в сочетании с высокими температурными нагрузками чистку надо проводить чаще.

 ВНИМАНИЕ!	<p>ВОЗМОЖНО ПОВРЕЖДЕНИЕ БАКА</p> <p>из-за недостаточной чистки или неполного технического обслуживания.</p> <ul style="list-style-type: none"> ▶ Проводите чистку и техническое обслуживание минимум один раз в два года. ▶ Обнаруженные неисправности должны быть сразу же устранены во избежание повреждения оборудования!
---	---

8.1 Подготовка бака-водонагревателя к чистке

- ▶ Отключите отопительную установку от электросети.
- ▶ Слейте воду из бака. Перекройте запорный вентиль входа холодной воды EK и откройте сливной кран EL рис. 11, стр. 13. Для продувки откройте вентиль продувки и выпуска воздуха или наиболее высоко расположенный водоразборный кран.
- ▶ Удалите крышку магниевого анода (рис. 14, [1]).
- ▶ Выверните магниевый анод (рис. 14, [2]).
- ▶ Проверьте магниевый анод и уплотнение. При необходимости замените магниевый анод (при износе до $\varnothing 15 - 10$ мм), см. главу 8.2 "Проверка магниевого анода", стр. 18 и главу 8.3 "Замена магниевого анода", стр. 19.
- ▶ Выньте крышку контрольного отверстия (рис. 14, [3]) и выверните заглушку (рис. 14, [4]).
- ▶ Проверьте и промойте внутреннее пространство бака.

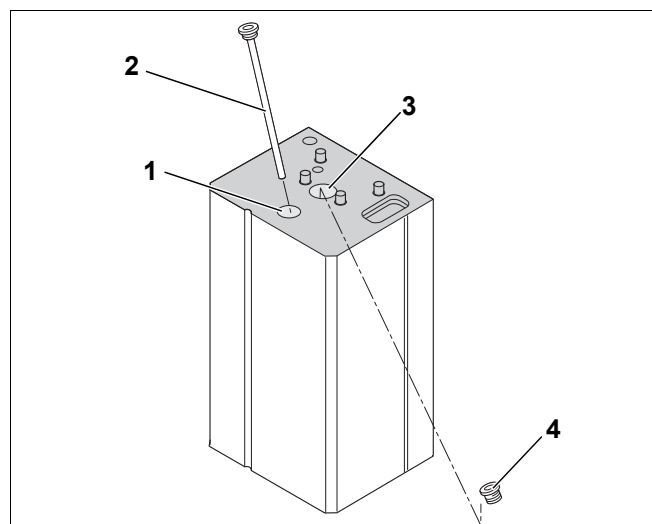


Рис. 14 Демонтаж облицовки

- 1 Крышка магниевого анода
- 2 Магниевый анод
- 3 Контрольное отверстие
- 4 Заглушка контрольного отверстия



ВНИМАНИЕ!

**ВОЗМОЖНО ПОВРЕЖДЕНИЕ
ОБОРУДОВАНИЯ**

из-за разрушения поверхностного покрытия.

- ▶ Не применяйте для чистки внутренних стенок бака-водонагревателя твёрдые и острые предметы.

- ▶ Установите магниевый анод (рис. 14, [2]).
- ▶ Установите заглушку контрольного отверстия (рис. 14, [4]).
- ▶ Включение отопительной установки.
- ▶ Проверьте отсутствие протечек во всех резьбовых соединениях.
- ▶ Установите обе крышки.

8.2 Проверка магниевого анода

Магниевый анод представляет собой анод протекторной защиты от коррозии, изнашивающийся в процессе эксплуатации бака-водонагревателя. Диаметр магниевого анода следует проверить не позднее, чем через два года.

- ▶ Удалите крышку, если до этого она не была уже снята.
- ▶ Отверните шестигранник (рис. 15, [1]) магниевого анода накидным гаечным ключом SW 32.
- ▶ Выверните анод (рис. 15, [2]).
- ▶ Проверьте износ анода. Замените анод, если его диаметр уменьшился до 15–10 мм.

**УКАЗАНИЕ ДЛЯ ПОТРЕБИТЕЛЯ**

На поверхность магниевого стержня не должно попадать масло. Соблюдайте чистоту.

**УКАЗАНИЕ ДЛЯ ПОТРЕБИТЕЛЯ**

Если магниевый анод не заменяется на новый, то при монтаже его следует уплотнить подходящим средством (например, пенькой или специальной лентой из ПТФЭ).

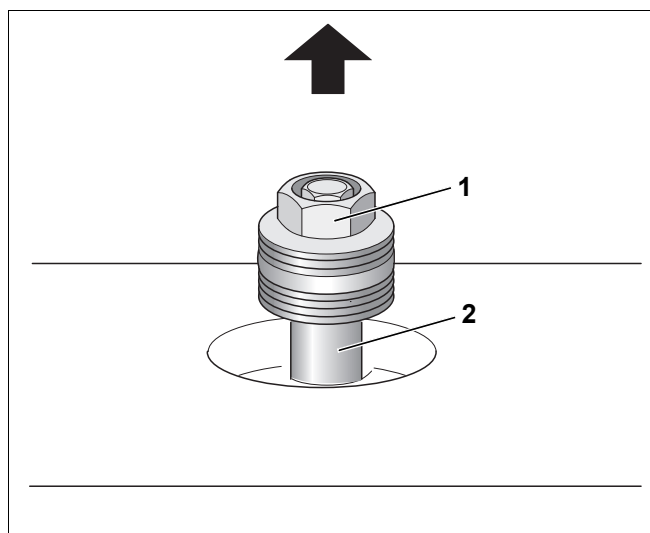


Рис. 15 Замена магниевого анода

- 1 Шестигранник
- 2 Магниевый анод

8.3 Замена магниевого анода

- ▶ Если магниевый анод изношен, то установка нового производится так, как показано на рис. 15, стр. 18.
- ▶ После проведения работ запустите бак в эксплуатацию (см. главу 7.1 "Пуск в эксплуатацию бака-водонагревателя", стр. 15).

Россия

ООО «Будерус Отопительная Техника»

115201 Москва, ул. Котляковская, 3
Телефон (495) 510-33-10
факс (495) 510-33-11

195027, г. Санкт-Петербург, ул. Магнитогорская, д.21
Телефон (812) 606-60-39
факс (812) 606-60-38

422624, Татарстан, Лаишевский район, с.
Столбище, ул. Советская, д.271
Телефон (843) 567-14-67
Факс (843) 567-14-68

630015 Новосибирск, ул. Гоголя, 224
Телефон/факс (383) 279-31-48

620050 Екатеринбург, ул. Монтажников, 4
Телефон (343) 373-48-11
факс (343) 373-48-12

443030 Самара, ул. Мечникова, д.1, офис 327
Телефон/факс (846) 336-06-08

350001 Краснодар, ул. Вишняковой, 1, офис 13
Телефон/факс (861) 200 17 90, (861) 266 84 18

344065, Ростов-на-Дону, ул. 50-летия Ростсельмаша, 1/52, офис 518
Телефон/факс: (863) 203-71-55

603140, г. Нижний Новгород, переулок Мотальный, 8, офис В211,
тел. (831) 461-91-73, факс (831) 461-91-72.

450049 Уфа, ул. Самаркандская 1/4
Телефон/факс (347) 292-92-18

394007 Воронеж, ул. Старых большевиков, 53А
Телефон/факс (4732) 266-273

400131 Волгоград, ул. Мира, офис 410
Телефон/факс (8442) 492-324

680023 Хабаровск, ул. Флегонтова, 24
Телефон/факс (4212) 307-627

300041 Тула, ул. Фрунзе, 3
Телефон/факс (4872) 252-310

www.bosch-buderus.ru
info@bosch-buderus.ru

Qazaqstan

Bosch Thermotechnik GmbH
Sophienstrasse 30-32
D-35576 Wetzlar
www.buderus.com

Buderus