

NE 1.1

Бейтараптандыру қондырғысы



Мазмұны

1 Таңбалардың мәні және қауіпсіздік ескертуі	2
1.1 Таңбалардың мәні	2
1.2 Қауіпсіздікке қатысты жалпы нұсқаулар	2
2 Өнім туралы мәліметтер	3
2.1 Мақсаты бойынша пайдалану	3
2.2 Сәйкестік декларациясы	3
2.3 Жеткізу көлемі	3
3 Техникалық мәліметтер	4
4 Орнату	5
4.1 Бейтараптандыру құрылғысын орнатыңыз	5
4.2 Бейтараптандыру құрылғысын қосыңыз	5
5 Электр жалғаулары	6
6 Іске қосу	6
6.1 Бейтараптандырғышты құйыңыз	6
6.2 Функцияны тексеру	7
7 Техникалық қызмет көрсету	7
7.1 Тексеру жүргізіңіз	7
7.2 Техникалық қызмет көрсетуді орындау	8
7.3 Қайтадан іске қосуды орындаңыз	8
8 Ақаулар	9
9 Қоршаған ортаны қорғау және Қайта өңдеуге жіберу	9

1 Таңбалардың мәні және қауіпсіздік ескертуі

1.1 Таңбалардың мәні

Ескертулер


Ескертулерде сигнал сөздер қауіптің алдын алу шаралары орындалмаған жағдайда салдарының түрі мен ауырлығын білдіреді. Осы құжатта кездесуі мүмкін келесі сигналдық сөздердің сипаттамасы берілген:

 **ҚАУІП**

ҚАУІП ауыр дәрежедегі немесе өмірге қауіпті деңгейдегі қатерден жарақат алу мүмкін екендігін білдіреді.

 **ЕСКЕРТУ**

ЕСКЕРТУ ауыр дәрежедегі немесе өмірге қауіпті зиян келуі мүмкін екендігін білдіреді.

 **НАЗАР АУДАРЫҢЫЗ**

НАЗАР АУДАРЫҢЫЗ таңбасы жеңіл және орташа деңгейдегі жарақат алу қаупі бар екенін білдіреді.

ҰСЫНЫС

ҰСЫНЫС материалдық шығын орын алуы мүмкін екенін білдіреді.

Маңызды ақпарат



Адамдардың өміріне төнетін қауіпке немесе материалдық зиянға қатысты емес маңызды ақпарат ақпараттық таңбамен белгіленеді.

Басқа таңбалар

Таңба	Мәні
▶	Қолданылу кезеңі
→	Құжаттың басқа бөліміне көлденең сілтеме
•	Тізбе/тізім жазбасы
–	Тізбе/тізім жазбасы (2-деңгей)

Кесте 1

1.2 Қауіпсіздікке қатысты жалпы нұсқаулар

⚠ Мақсатты топқа арналған нұсқаулар

Бұл нұсқаулық газ бен су қондырғыларының, жылыту және электротехника саласының мамандарына арналған. Барлық нұсқаулықтардағы нұсқауларды сақтаған жөн. Нұсқауларды сақтамаған жағдайда материалдық шығындар мен адамдардың өлім қатеріне дейін әкелетін шығын болуы мүмкін.

- ▶ Орнатуды бастаудан бұрын монтаждау, қызмет көрсету және пайдалануға енгізу бойынша нұсқауларды оқыңыз (жылу генераторы, жылуды реттегіштер, сорғылар, т.б.).
- ▶ Қауіпсіздік техникасы мен ескертулерді қадағалаңыз.
- ▶ Ұлттық және аймақтық жарлықтарды, техникалық ережелер мен директиваларды сақтаңыз.
- ▶ Орындалған жұмыстардың құжаттарын жасап отырыңыз.

⚠ Қауіпсіздік техникасы бойынша нұсқауларды орындамау ауыр дене жарақаттарына, оның ішінде өлім-жітімге, сондай-ақ материалдық шығынға және қоршаған ортаға зиян келтіруге әкелуі мүмкін.

- ▶ Қондырғыны уәкілетті орган мақұлдағанына көз жеткізіңіз.
- ▶ Кем дегенде жылына бір рет тазалау және техникалық қызмет көрсету қажет. Сонымен бірге бүкіл қондырғының дұрыс жұмыс істеп тұрғанын тексеріңіз. Анықталған ақауларды дереу жойыңыз.
- ▶ Қондырғыны пайдаланушыға ақау мен қауіп туралы жазбаша түрде мәлімдеңіз
- ▶ Жабдықты пайдалануға іске қоспас бұрын қауіпсіздікке қатысты нұсқауларды мұқият оқыңыз.
- ▶ Конденсациялық қазандықты орнату және техникалық қызмет көрсету бойынша нұсқауларды орындаңыз.
- ▶ Бейтараптандырылған өндірушінің қауіпсіздік нұсқауларын орындаңыз.

⚠ Апатты жағдайларда, мысалы өрт туған жағдайда жеке бас қауіпсіздігін сақтамау салдарынан қауіп төнуі мүмкін

- ▶ Өзіңізге өзіңіз өмірге қауіпті жағдайлар тудырмаңыз. Жеке бас қауіпсіздігі - бірінші кезекте.

⚠ Жабдықты басқару кезінде туындаған қателер салдарынан жабдық бүлінуі мүмкін.

Жабдықты басқару кезінде туындаған қателер персоналдың жарақат алуына және/немесе жабдықтың зақымдануына әкеп соғуы мүмкін.

- ▶ Құрылғыны дұрыс пайдалана білетін тұлғаларға ғана жабдықпен жұмыс істеуге рұқсат етіледі.
- ▶ Жабдықты монтаждауға, іске қосу және техникалық қызмет көрсетуге тек қана мамандандырылған қызмет көрсету кәсіпорын қызметкерлеріне рұқсат етіледі.

⚠ Тұрмыстық қолдану және соған ұқсас мақсаттар үшін электр аспаптарының қауіпсіздігі

EN 60335-1 стандартына сәйкес электр аспаптарынан қауіптерге жол бермеу үшін келесі нұсқаулар бар:

«Бұл аспапты бақылаумен немесе қауіпсіз пайдалану нұсқаулығын өтіп, осы аспапқа байланысты қауіптерді түсінетін жағдайда 8 жасқа толған балалар, сәйкесінше шектеулі физикалық, сенсорлық немесе ақыл-ой қабілеті шектеулі немесе тәжірибесі не білімі жеткіліксіз тұлғалар пайдалана алады. Балалардың аспаппен ойнауына жол бермеңіз. Тазалау және техникалық қызмет көрсетуді балалар бақылаусыз орындамауы керек.»

«Егер желілік қорек кабелі зақымданған болса, қауіптерге жол бермеу үшін оны өндіруші сервистік қызмет қызметкерімен немесе ұқсас біліктілікке ие басқа тұлға арқылы ауыстыру қажет.»

⚠ Орнату

- ▶ Құрылғыны орнатуды тек уәкілетті мамандандырылған кәсіпорынға тапсырыңыз.

⚠ Пайдаланылған газ шыққан кездегі улану қаупі

Пайдаланылған газ шыққанда жарылыс қаупі туындайды.

- ▶ Пайдаланылған газ түтіктеріне және тығыздауларға зақым келмейтінін ескеріңіз.

⚠ Электр тогының соғу қаупі

- ▶ Электр қосылымын тек электрмонтаждаушы орындауы тиіс. Қосылымдар схемасын сақтау керек.
- ▶ Монтаждаудан бұрын барлық контактілердегі электр қуатын ажырату керек. Кездейсоқ қосылудан қорғау керек.
- ▶ Барлық қосылған құрылғылар мен керек-жарақтардың қосылымдар схемасын орындаңыз.

⚠ Тексеру және техникалық қызме

- ▶ **Тапсырыс берушіге арналған кеңес:** Уәкілетті мамандандырылған жылу-техникалық ұйыммен техникалық қызмет көрсету және жыл сайынғы тексеру және қажетті жұмыстар жүргізу туралы келісім-шартқа отырыңыз.

⚠ Түпнұсқалық қосалқы бөлшектер

Біз өндіруші жеткізбеген қосалқы бөлшектерден келтірілген зиян үшін жауап бермейміз.

- ▶ Тек түпнұсқалық қосалқы бөлшектер мен керек-жарақтарды қолданыңыз.

⚠ Аяздың салдарынан қондырғының зақымдануы

- ▶ Аяз қаупі бар кезде қазандықтан, сақтау ыдысынан, құбырлардан және жылыту қондырғысының барлық су өткізгіш бөлшектерінен суды ағызыңыз. Аяз қаупі бүкіл қондырғы құрғақ болған жағдайда ғана болмайды.

Тапсырыс берушіге нұсқама беру

- ▶ Тұтынушыға құрылғының әрекет ету принципі туралы ақпарат беріңіз және оны басқаруға қатысты нұсқама беріңіз.
- ▶ Тұтынушыларға өзгерістер енгізуге тыйым салынатындығын ескерту керек.
- ▶ Тұтынушыға балалардың жылыту қондырғысының жанында үлкендердің бақылауынсыз жүрмеуі тиістігін ескертіңіз.
- ▶ Техникалық құжаттарды тұтынушыға тапсырыңыз.

2 Өнім туралы мәліметтер

2.1 Мақсаты бойынша пайдалану

Бейтараптандыру құрылғысын тек газды конденсациялық қазандықтардан конденсацияланған суды бейтараптандыру үшін пайдалануға болады.

Бейтараптандыру құрылғысының көмегімен рН мәніне қол жеткізіледі, бұл конденсацияланған суды қоғамдық кәріз жүйесіне төгуге мүмкіндік береді.

Конденсатталған суды номиналды қуатқа шамамен 870 кВт дейін бейтараптандыруға болады.

Қоғамдық кәріз жүйелеріне конденсацияланған суды ағызу үшін жергілікті ережелерді сақтау қажет. Егер конденсатталған суды бейтараптандыру қажет болса, рН мәні мүмкіндігінше сілтілі болатын зиянсыз диапазонға дейін көтерілуі керек.

2.2 Сәйкестік декларациясы

EAC Осы өнімнің конструкциясы мен жұмыс сипаттамалары Еуразиялық Кеден Одағының (EAC) талаптарына сәйкес келеді.

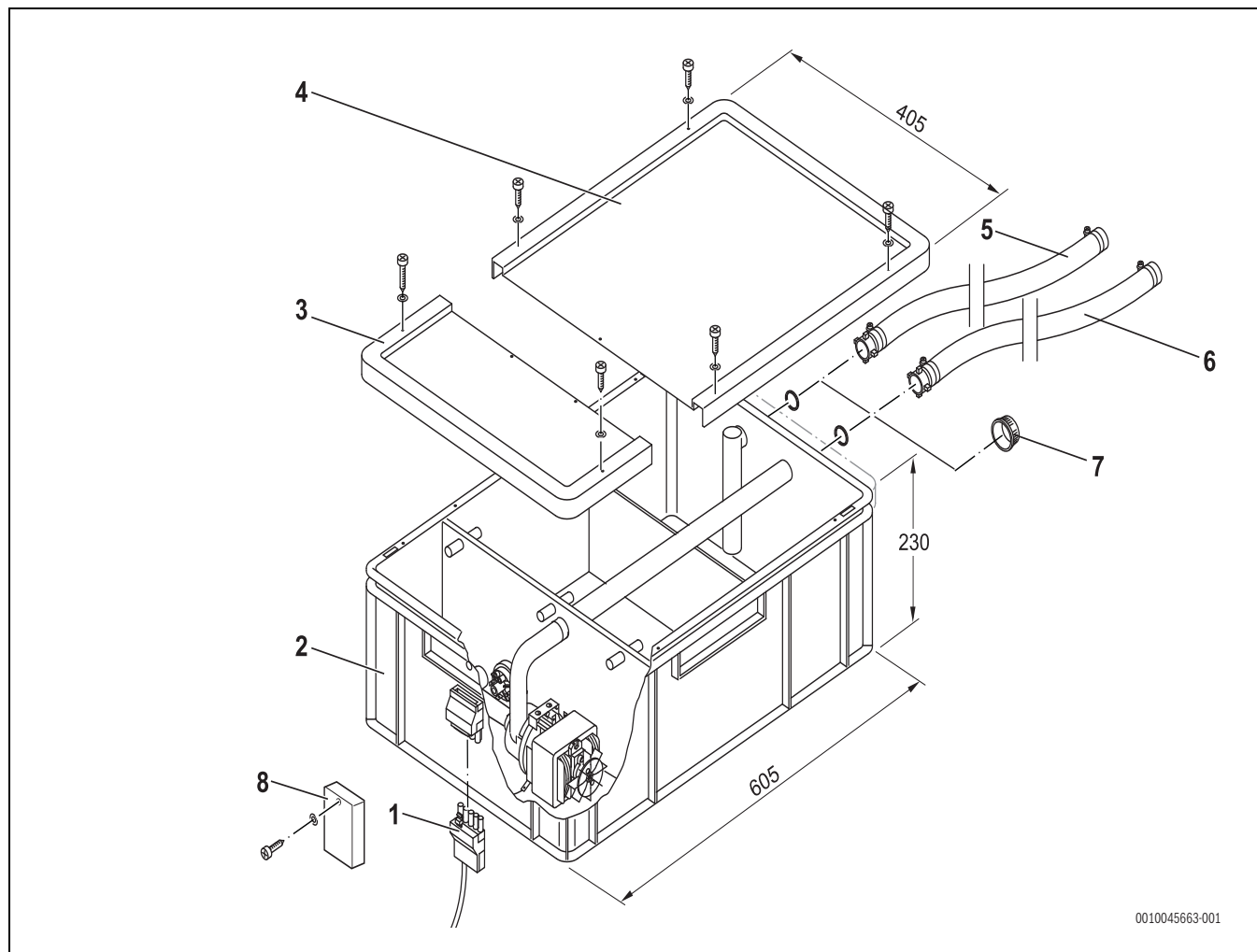
EAC таңбалануы өнімнің осы таңбалануды қолдану арқылы қарастырылған барлық қолданыстағы заңдарға сәйкес келетіндігін мәлімдейді.

Сәйкестік декларациясының толық мәтіні келесі интернет мекен-жайында қолжетімді: www.bosch-thermotechnology.com.

2.3 Жеткізу көлемі

- Бейтараптандыру қондырғысы
- Бұрандалы қосылысы бар құймалы шланг
- Ашасы бар реттегіш құралға жалғағыш кабель
- Бейтараптандырылған құрал: гиалит-MG түйіршіктері

3 Техникалық мәліметтер



Сурет 1 Құрылымы мен өлшемдері

- [1] Реттегіш құралға жалғау ашасы және жалғағыш кабель
- [2] Бейтараптандыру қондырғысы 605 x 405 x 230 мм
- [3] Шағын контейнер қақпағы (сорғы камерасы үшін)
- [4] Үлкен контейнер қақпағы (түйіршік камерасы мен жинау камерасы үшін)
- [5] Бұрандалы шланг қосылысы және жалпақ тығыздағышы бар құймалы шланг
- [6] Ағызу шлангісі (жеткізу көлеміне кірмейді)
- [7] Қорғаныс қалпақшасы
- [8] Жалғау ашасына арналған қақпақ

Қосылымдар		Салмағы
Құю келтеқұбыры	Ағызу келтеқұбыры	(қолданыстағы)
R 3/4	R 3/4	33 кг

Кесте 2 Қосылымдары және салмағы

4 Орнату



НАЗАР АУДАРЫҢЫЗ

Дұрыс пайдаланбау салдарынан бейтараптандыру құрылғысының зақымдануы!

- ▶ Корпусты жүріс беті ретінде пайдаланбаңыз.
- ▶ Байланыстырушы бұранданы бұзбау үшін шлангтарға жүк түсірмеңіз.



НАЗАР АУДАРЫҢЫЗ

Коррозияға байланысты қондырғының зақымдануы!

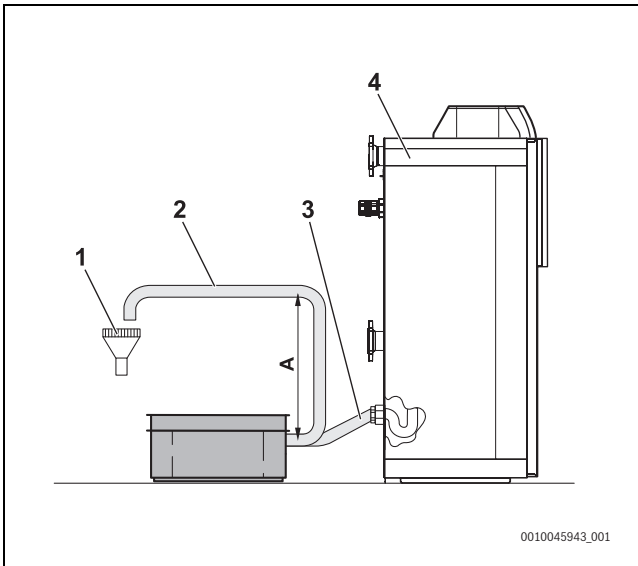
- ▶ Ішкі тораптық конденсат құбырлары мен жалғағыштар пластиктен немесе тот баспайтын болаттан жасалуы керек (мысалы, пайдаланылған газ құбырынан қазандыққа немесе бейтараптандыру құрылғысына).

4.1 Бейтараптандыру құрылғысын орнатыңыз



Бейтараптандыру құрылғысын құю және ағызу шлангілерінде ауа көпіршіктері қалмайтындай, ал қазандықта конденсат жиналмайтындай етіп орнатыңыз.

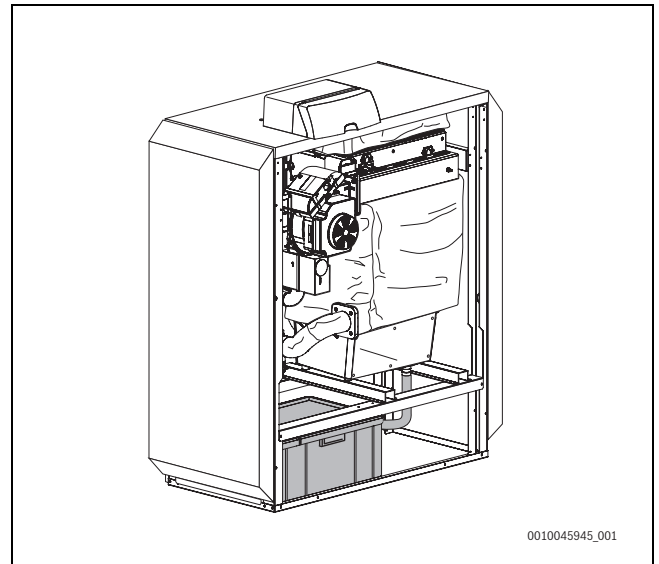
- ▶ Бейтараптандыру құрылғысын қазандықтың жанына көлденең орнатыңыз.



Сурет 2 Бейтараптандыру құрылғысын орнатыңыз

- [1] Сифон
 - [2] Ағызу шлангісі
 - [3] Су құятын шланг
 - [4] Газ конденсациялық қазандық
- A Максималды биіктігі 2000 мм

Бейтараптандыру құрылғысын бірнеше жылытқыш қазандыққа біріктіруге болады.



Сурет 3 біріктірілген бейтараптандыру құрылғысы

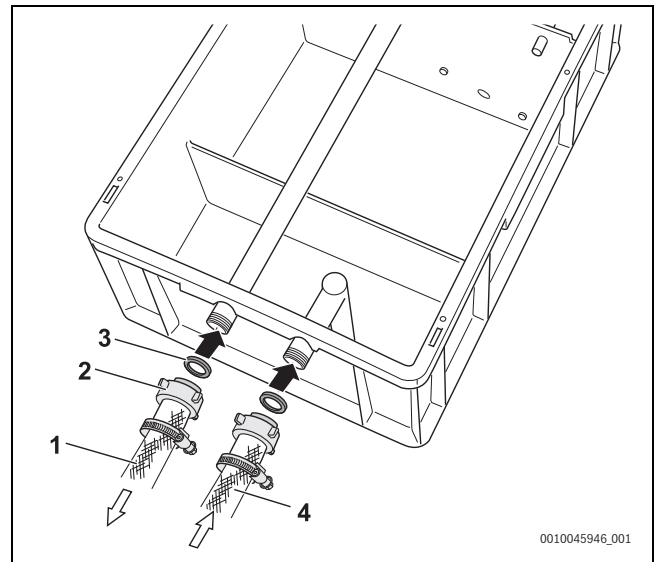
4.2 Бейтараптандыру құрылғысын қосыңыз

- ▶ Үлкен контейнер қақпағын (→ 1-сур., [4]) алыңыз.
- ▶ Су құятын шлангті жылытқыш қазандық конденсатының шығысына қосыңыз.



Егер жылытқыш қазандықтан конденсаттың шығысында сифон болмаса:

- ▶ Су құятын шлангті сифон сияқты, бірақ бүкпестен қойыңыз (→ Қазандықты монтаждау жөніндегі нұсқаулық)
- ▶ Су құятын шлангті [4] бейтараптандыру құрылғысының конденсат кірісіне қосыңыз.
- ▶ Ағызу шлангісін [1] бейтараптандыру құрылғысының конденсат шығысына қосыңыз.



Сурет 4 Шлангілерді орнату

- [1] Ағызу шлангісі
 - [2] G 1 салмалы сомыны бар DN 19 шланг келтеқосқышы
 - [3] Жалпақ тығыздағыш
 - [4] Су құятын шланг
- ▶ Екі шлангты қысқыштармен бекітіңіз.



Ағызу шлангісінің ұшы бейтараптандыру құрылғысының жұмысын кез келген сәтте тексеруге болатындай айқын көрінуі тиіс.

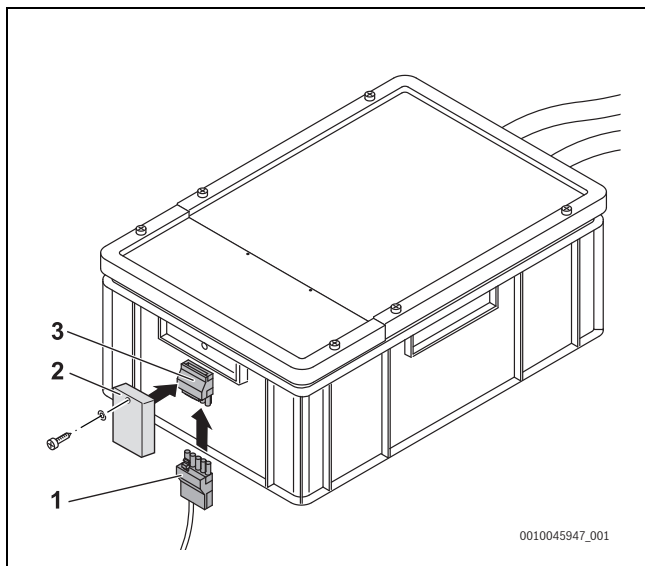
5 Электр жалғаулары



ҚАУІП

Электр тогының соғуынан өмірге қауіп!

- ▶ Электр жұмыстарын тек тиісті біліктілік болған жағдайда орындаңыз.
 - ▶ Құрылғыны ашпас бұрын желі кернеуінің барлық полюстерін өшіріп, күтпеген жерден қайта қосылуынан сақтаңыз.
 - ▶ Монтаждау бойынша нұсқауларды орындаңыз.
-
- ▶ Жалғау ашасын бейтараптандыру құрылғысына бекітіңіз.
 - ▶ Жеке электр схемасына сәйкес жалғағыш кабельді реттегіш құралға қосыңыз.
 - ▶ Жалғау ашасына арналған қақпақты бекітіңіз.



Сурет 5 Жалғау ашасын бекіту

- [1] Жалғау ашасы
- [2] Жалғау ашасына арналған қақпақ
- [3] Жалғау ұясы



Сондай-ақ, біз екі түйіспені де қауіпсіздік тізбегіне қосуды ұсынамыз. Бұл бейтараптандыру құрылғысының толып кету қаупі бар болса, жанарғыны өшіруге мүмкіндік береді

6 Іске қосу



ЕСКЕРТУ

Пайдаланылған газдардың шығуына байланысты өмірге қауіп!

Егер бейтараптандыру құрылғысы толтырылмаса, пайдаланылған газдар қазан сифонынан шығуы мүмкін.

- ▶ Пайдаланылған газдардың ағып кетуіне жол бермеу үшін: іске қоспас бұрын, пайдаланылған газ коллекторының бақылау тесігіне шамамен 10 литр су құйыңыз.

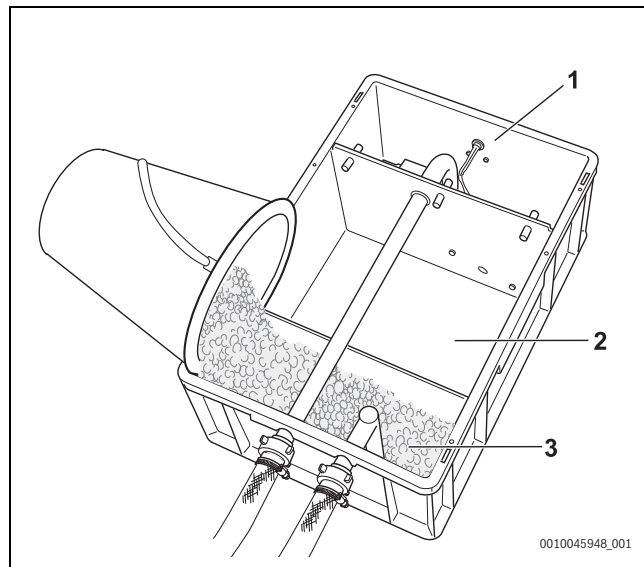
6.1 Бейтараптандырғышты құйыңыз



НАЗАР АУДАРЫҢЫЗ

Бейтараптандырғышпен жанасқанда жарақат алу қаупі!

- ▶ Бейтараптандырғышты өндірушінің қауіпсіздік нұсқауларын орындаңыз.
 - ▶ Шаңның пайда болуын болдырмас үшін бейтараптандырғышты ақырын құйыңыз.
 - ▶ Көзге тиген кезде: көзді дереу сумен шайыңыз.
-
- ▶ Бейтараптандырғышты түйіршік камерасына мұқият құйыңыз (көлемі шамамен 7 литр = 9 кг).



Сурет 6 Бейтараптандырғышты құйыңыз

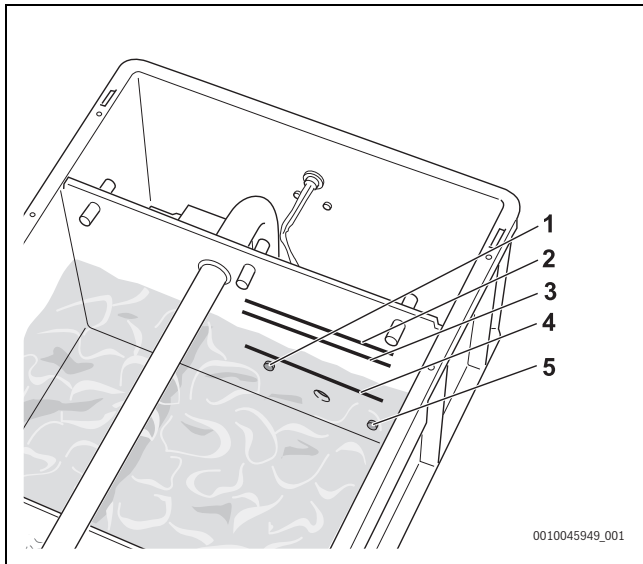
- [1] Сорғы камерасы
- [2] Жинау камерасы
- [3] Түйіршік камерасындағы бейтараптандырғыш

6.2 Функцияны тексеру

Функция сипаттамасы

Жұмыс кезінде жинау камерасындағы су деңгейі әрқашан екі қысым қосқышынан жоғары болады. Су қысымының деңгейі қысым қосқышын іске қосады.

- Төменгі қысым қосқышы [5] сорғыны қосады және өшіреді.
- Қауіпсіздік тізбегі қосылған кезде: жоғарғы қысым қосқышы [1] егер су деңгейі тым жоғары болса (толып кету қаупі бар) қауіпсіздік тізбегін үзеді.



Сурет 7 Функционалдық сынақтауды жүргізу

- [1] жоғарғы қысым қосқышы
- [2] Апаттық ажырату үшін су деңгейі (шамамен)
- [3] Сорғыны қосу деңгейі (шамамен)
- [4] Сорғыны өшіру деңгейі (шамамен)
- [5] төменгі қысым қосқышы

Сорғы мен төменгі қысым қосқышының жұмысын тексеріңіз

- ▶ Бейтараптандырғыштың сорғысы қосылғанша жинау камерасына су құйыңыз.
- ▶ Сорғының жұмысына байланысты су деңгейінің төмендегенін көз жеткізіңіз.
- ▶ Жоғарғы қысым қосқышы құрғағанша сорғының сөніп тұрғанына көз жеткізіңіз (су деңгейі әрдайым жоғары болады).

Жоғарғы қысым қосқышының жұмысын тексеріңіз

- ▶ Көбірек су құйыңыз. Сорғы басталмас үшін төменгі қысым қосқышының өлшеу саңылауын саусағыңызбен жабыңыз.
- ▶ Қауіпсіздік тізбегінің ашылып, жанарғының сөніп тұрғанына көз жеткізіңіз.
- ▶ Төменгі қысым қосқышының өлшеу саңылауын босатыңыз.
- ▶ Сорғының қосылғанын тексеріңіз.
- ▶ Қауіпсіздік тізбегінің қайтадан жабылғанына көз жеткізіңіз. Бейтараптандыру құрылғысы жұмысқа дайын.

Ақаулық пайда болған кезде

- ▶ Зақымдалған құрамдас бөлшекті ауыстырыңыз.

7 Техникалық қызмет көрсету



НАЗАР АУДАРЫҢЫЗ

Бейтараптандырғышпен жанасқанда жарақат алу қаупі!

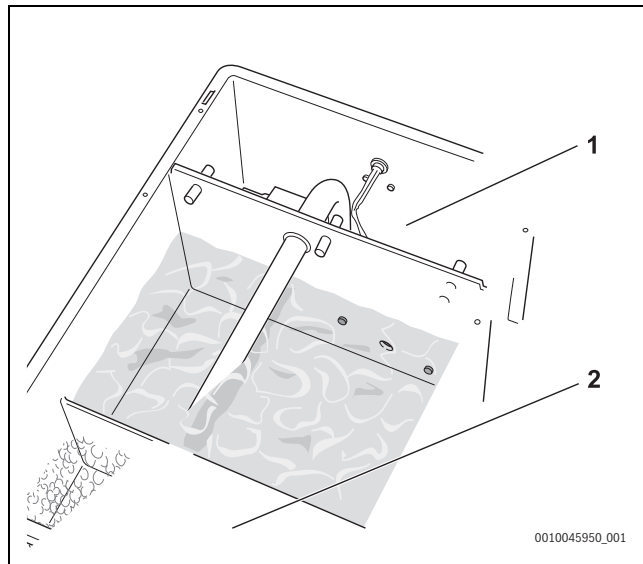
- ▶ Бейтараптандырғышты өндірушінің қауіпсіздік нұсқауларын орындаңыз.
- ▶ Шаңның пайда болуын болдырмас үшін бейтараптандырғышты ақырын құйыңыз.
- ▶ Көзге тиген кезде: көзді дереу сумен шайыңыз.



Бейтараптандыру құрылғысын жылына кемінде бір рет тексеріп, қажеттілігіне қарай қызмет көрсету қажет.

7.1 Тексеру жүргізіңіз

- ▶ рН мәнін бақылаңыз. Мұны істеу үшін рН индикаторының таяқшасын ағызу шлангісінен ағатын конденсатпен сулаңыз.
- ▶ Егер рН 6,5-тен төмен болса: техникалық қызмет көрсетуді орындап, түйіршіктерді толығымен ауыстырыңыз.
- ▶ Жылыту қондырғысын токтан ажыратыңыз.
- ▶ Бейтараптандыру құрылғысының жалғау ашасын (9-сур., [3]) ажыратыңыз.
- ▶ Контейнердің екі қақпағын да алыңыз.
- ▶ Түйіршіктерді тексеріңіз.
 - Егер түйіршіктер кір болса немесе бір-біріне жабысып қалса: техникалық қызмет көрсетуді орындаңыз және түйіршіктерді толығымен ауыстырыңыз.
 - Егер түйіршіктер жеткіліксіз болса: түйіршіктерді қосыңыз.
- ▶ Сорғы камерасының [1] тығыздығын тексеріңіз.



Сурет 8 Тексеру жүргізіңіз

- [1] Сорғы камерасы
- [2] Түйіршіктер

- ▶ Сорғы камерасын жабыңыз.
- ▶ Жалғау ашасын қайтадан бекітіңіз.
- ▶ Функцияны тексеріңіз (→ 8-тар., 7-бет)

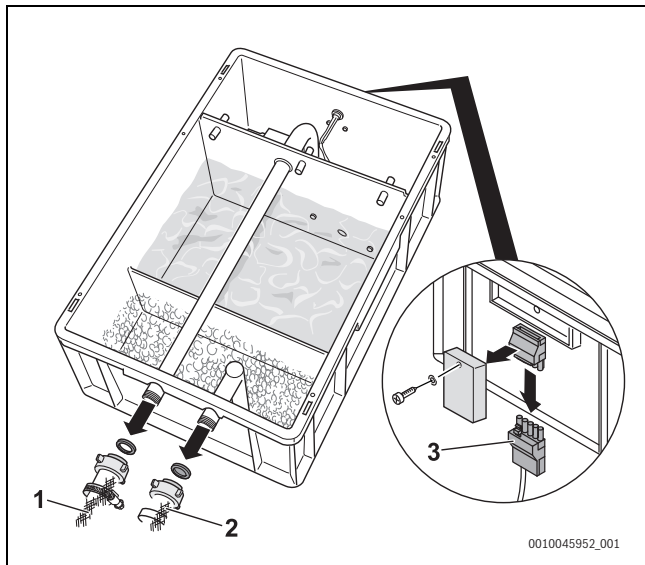
7.2 Техникалық қызмет көрсетуді орындау

Қажет болған жағдайда техникалық қызмет көрсету контейнерді тазартуды және түйіршіктерді ауыстыруды қамтиды.



Бейтараптандырғыш экологиялық таза болып табылады. Пайдаланылмаған материалдар мен қалдықтарды тұрмыстық қалдықтармен бірге қосымша шектеусіз қайта өңдеуге болады.

- ▶ Жылыту қондырғысын токтан ажыратыңыз.
- ▶ Бейтараптандыру құрылғысының жалғау ашасын [3] ажыратыңыз.
- ▶ Екі [1] және [2] шлангты да контейнерден алыңыз.



Сурет 9 Техникалық қызмет көрсетуді орындау

- [1] Ағызу шлангісі
- [2] Су құятын шланг
- [3] Жалғау ашасы

- ▶ Үлкен контейнер қақпағын (1-сур., [4]) алыңыз.
- ▶ Түйіршіктерді түйіршік камерасынан алыңыз. Мұны істеу үшін контейнерді 180° төңкеріп қоюға болады.
- ▶ Контейнерді тазалаңыз (ағын сумен шайыңыз).
- ▶ Бейтараптандыру құрылғысын қайтадан қосыңыз (→ 9 -тар., 8-бет)

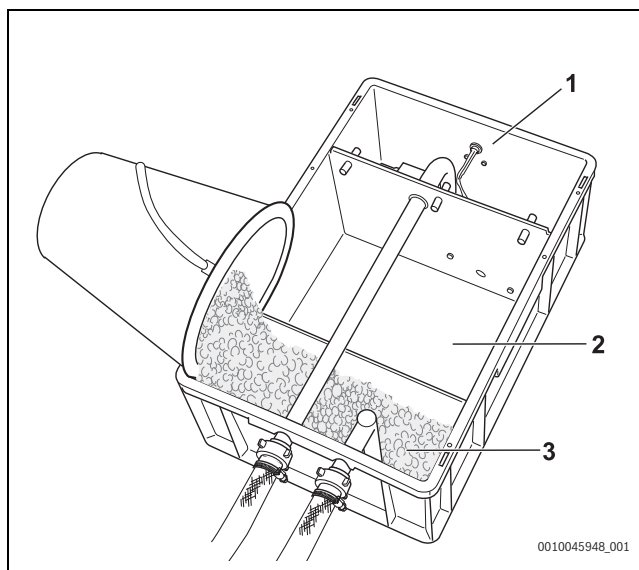
7.3 Қайтадан іске қосуды орындаңыз



НАЗАР АУДАРЫҢЫЗ

Бейтараптандырғышпен жанасқанда жарақат алу қаупі!

- ▶ Бейтараптандырғышты өндірушінің қауіпсіздік нұсқауларын орындаңыз.
- ▶ Шаңның пайда болуын болдырмас үшін бейтараптандырғышты ақырын құйыңыз.
- ▶ Көзге тиген кезде: көзді дереу сумен шайыңыз.
- ▶ Бейтараптандырғышты түйіршік камерасына мұқият құйыңыз (көлемі шамамен 7 литр = 9 кг).
- ▶ Екі шлангты да контейнерге орнатыңыз.
- ▶ Контейнердің қақпағын кигізіп, оны бұраңыз.
- ▶ Бұрандалы қосылыс пен келтеқұбырлардың бітеулігін тексеріңіз.
- ▶ Жалғау ашасын (9-сур., [3]) бейтараптандыру құрылғысына бекітіңіз.
- ▶ Функцияны тексеріңіз (→ 6.2-тар., 7-бет)



Сурет 10 Бейтараптандырғышты құйыңыз

- [1] Сорғы камерасы
- [2] Жинау камерасы
- [3] Түйіршік камерасындағы бейтараптандырғыш

8 Ақаулар

Ақау	Ықтимал себебі	Ақауларды жою
Конденсат бейтараптандыру құрылғысынан айдалмайды.	Ток жоқ.	▶ Электр қуатын тексеріңіз.
	Төменгі қысым қосқышы ақаулы. Сорғы ақаулы.	▶ Контейнердің қақпағын толығымен алыңыз.
Бейтараптандыру құрылғысы қауіпсіздік тізбегін ажыратпай, толып кетеді.	Жоғарғы қысым қосқышы ақаулы.	▶ Сорғының немесе қысым қосқышының жұмысын тексеріп, қажет болған жағдайда ауыстырыңыз (→ 6.2 -тар., 7-бет)
	Қауіпсіздік тізбегі қосылмаған.	▶ Бейтараптандыру құрылғысын қайтадан іске қосыңыз (→ 7.3 -тар., 8-бет) ▶ Қауіпсіздік тізбегін қосыңыз.

Кесте 3 Ақаулар

9 Қоршаған ортаны қорғау және Қайта өңдеуге жіберу

Қоршаған ортаны қорғау — Bosch компаниялар тобының кәсіпкерлік принципі болып табылады

Өнім сапасы, үнемділік және қоршаған ортаны қорғау біз үшін маңыздылығы бірдей мақсаттар болып табылады. Біз қоршаған ортаны қорғау жөніндегі заңдар мен ережелерді қатаң қадағалаймыз.

Қоршаған ортаны қорғау үшін үнемділікпен қатар, ең үздік технологиялар мен материалдарды қолданамыз.

Қаптама

Қаптамаға қатысты айтарымыз, біз оңтайлы қайта өңдеу шарттарын ұсынатын жергілікті қаптама жасау мекемелерімен бірге қызмет етеміз.

Қолданылатын барлық қаптамалар қоршаған ортаға қауіпсіз және қайта өңдеуге жарамды.

Қызмет көрсету мерзімі аяқталған жабдықтар

Ескі құрылғылар құрамында қайта өңделе алынатын бағалы заттар бар.

Түйіндер оңай ажырайды. Пластмасса элементтер таңбаланған. Осылайша әр түрлі түйіндерді сұрыптап, оларды екінші рет пайдалануға немесе қайта өңдеуге жіберуге болады.

Мерзімі аяқталған электрлік және электрондық құрылғылар



Бұл таңба өнімнің басқа қалдықтармен бірге кәдеге жаратылмауы тиіс екендігін білдіреді, бірақ қалдықтар өңдеу, жинау, қайта пайдалану және кәдеге жарату үшін жинау орындарына жеткізілуі тиіс.

Таңба электрондық қалдықтарды реттеу ережелері бар елдерде қолданылады, мысалы, "Электрлік және электрондық жабдықтарды кәдеге жарату бойынша 2012/19/ЕС Еуропалық директивасы". Бұл ережелер жекелеген елдерде пайдаланылған электроника жабдықтарын қайтару және кәдеге жарату үшін қолданылатын шектік шарттарды белгілейді.

Электрондық құрылғыларда қауіпті заттар болуы мүмкін болғандықтан, олар мүмкін болатын экологиялық залал мен адам денсаулығына қауіп төндіруді азайту үшін жауапкершілікпен өңделуі тиіс. Сонымен қатар, электрондық қалдықтарды қайта өңдеу табиғи ресурстарды сақтауға ықпал етеді.

Электрлік және электрондық жабдықтарды экологиялық қауіпсіз кәдеге жарату туралы қосымша ақпарат алу үшін жергілікті құзырлы органдарға, Қалдықтарды кәдеге жарату компаниясына немесе өнімді сатқан дилерге хабарласыңыз.

Қосымша ақпаратты мына жерден таба аласыз:
www.weee.bosch-thermotechnology.com/







Original Quality by
Bosch Thermotechnik GmbH
Sophienstrasse 30-32
35576 Wetzlar | GERMANY