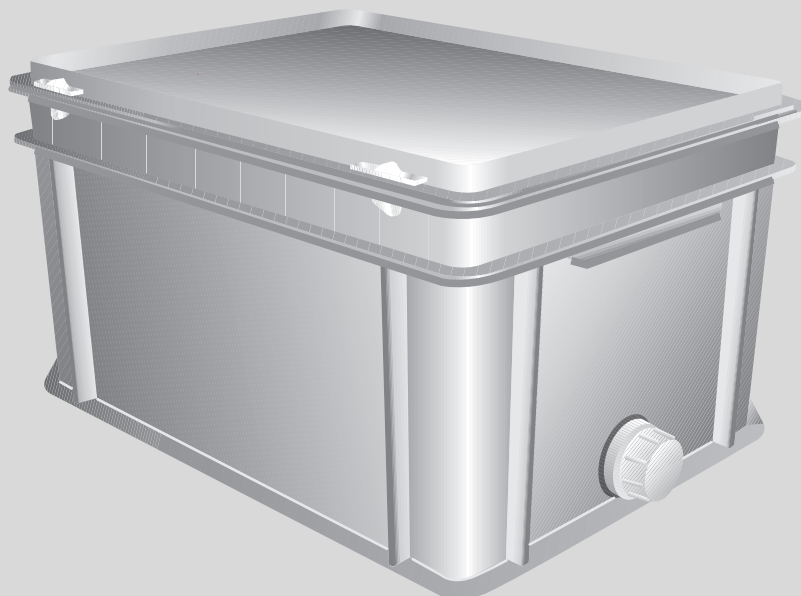


Маманға арналған орнату және қызмет көрсету нұсқаулығы

NEO.1 V3

Бейтараптандыру қондырғысы



Мазмұны

1 Таңбалардың мәні және қауіпсіздік ескертуі	2
1.1 Таңбалардың мәні.	2
1.2 Қауіпсіздікке қатысты жалпы нұсқаулар	2
2 Өнім туралы мәліметтер	3
2.1 Мақсаты бойынша пайдалану	3
2.2 Жеткізу көлемі.	3
3 Техникалық мәліметтер	4
4 Орнату	5
4.1 Бейтараптандыру құрылғысын орнатыңыз.	5
4.2 Бейтараптандыру құрылғысын орнату	5
5 Іске қосу	6
5.1 Бейтараптандырылғышты құйыңыз	6
6 Тексеру және техникалық қызме	6
6.1 Тексеру жүргізіңіз.	6
6.2 Техникалық қызмет көрсетуді орындау	6
7 Қоршаған ортаны қорғау және Қайта өңдеуге жіберу	7

1 Таңбалардың мәні және қауіпсіздік ескертуі

1.1 Таңбалардың мәні

Ескертулер

Ескертулерде сигнал сөздер қауіптің алдын алу шаралары орындалмаған жағдайда салдарының түрі мен ауырлығын білдіреді. Осы құжатта кездесуі мүмкін келесі сигналдық сөздердің сипаттамасы берілген:

ҚАУІП

ҚАУІП ауыр дәрежедегі немесе өмірге қауіпті деңгейдегі қатерден жарақат алу мүмкін екендігін білдіреді.

ЕСКЕРТУ

ЕСКЕРТУ ауыр дәрежедегі немесе өмірге қауіпті зиян келуі мүмкін екендігін білдіреді.

НАЗАР АУДАРЫҢЫЗ

НАЗАР АУДАРЫҢЫЗ таңбасы жеңіл және орташа деңгейдегі жарақат алу қаупі бар екенін білдіреді.

ҰСЫНЫС

ҰСЫНЫС материалдық шығын орын алуы мүмкін екенін білдіреді.

Маңызды ақпарат



Адамдардың өміріне төнетін қауіпке немесе материалдық зиянға қатысты емес маңызды ақпарат ақпараттық таңбамен белгіленеді.

Басқа таңбалар

Таңба	Мәні
▶	Қолданылу кезеңі
→	Құжаттың басқа бөліміне көлденең сілтеме
•	Тізбе/тізім жазбасы
–	Тізбе/тізім жазбасы (2-деңгей)

Кесте 1

1.2 Қауіпсіздікке қатысты жалпы нұсқаулар

▲ Мақсатты топқа арналған нұсқаулар

Бұл нұсқаулық газ бен су қондырғыларының, жылыту және электротехника саласының мамандарына арналған. Барлық нұсқаулықтардағы нұсқауларды сақтаған жөн. Нұсқауларды сақтамаған жағдайда материалдық шығындар мен адамдардың өлім қатеріне дейін әкелетін шығын болуы мүмкін.

- ▶ Орнатуды бастаудан бұрын монтаждау, қызмет көрсету және пайдалануға енгізу бойынша нұсқауларды оқыңыз (жылу генераторы, жылуды реттегіштер, сорғылар, т.б.).
- ▶ Қауіпсіздік техникасы мен ескертулерді қадағалаңыз.
- ▶ Ұлттық және аймақтық жарлықтарды, техникалық ережелер мен директиваларды сақтаңыз.
- ▶ Орындалған жұмыстардың құжаттарын жасап отырыңыз.

▲ Қауіпсіздік техникасы бойынша нұсқауларды орындамау ауыр дене жарақаттарына, оның ішінде өлім-жітімге, сондай-ақ материалдық шығынға және қоршаған ортаға зиян келтіруге әкелуі мүмкін.

- ▶ Қондырғыны уәкілетті орган мақұлдағанына көз жеткізіңіз.

- ▶ Кем дегенде жылына бір рет тазалау және техникалық қызмет көрсету қажет. Сонымен бірге бүкіл қондырғының дұрыс жұмыс істеп тұрғанын тексеріңіз. Анықталған ақауларды дереу жойыңыз.
- ▶ Қондырғыны пайдаланушыға ақау мен қауіп туралы жазбаша түрде мәлімдеңіз
- ▶ Жабдықты пайдалануға іске қоспас бұрын қауіпсіздікке қатысты нұсқауларды мұқият оқыңыз.
- ▶ Конденсациялық қазандықты орнату және техникалық қызмет көрсету бойынша нұсқауларды орындаңыз.
- ▶ Бейтараптандырғышты өндірушінің қауіпсіздік нұсқауларын орындаңыз.

⚠ Апатты жағдайларда, мысалы өрт туған жағдайда жеке бас қауіпсіздігін сақтамау салдарынан қауіп төнуі мүмкін

- ▶ Өзіңізге өзіңіз өмірге қауіпті жағдайлар тудырмаңыз. Жеке бас қауіпсіздігі - бірінші кезекте.

⚠ Жабдықты басқару кезінде туындаған қателер салдарынан жабдық бүлінуі мүмкін.

Жабдықты басқару кезінде туындаған қателер персоналдың жарақат алуына және/немесе жабдықтың зақымдануына әкеп соғуы мүмкін.

- ▶ Құрылғыны дұрыс пайдалана білетін тұлғаларға ғана жабдықпен жұмыс істеуге рұқсат етіледі.
- ▶ Жабдықты монтаждауға, іске қосу және техникалық қызмет көрсетуге тек қана мамандандырылған қызмет көрсету кәсіпорын қызметкерлеріне рұқсат етіледі.

⚠ Орнату

- ▶ Құрылғыны орнатуды тек уәкілетті мамандандырылған кәсіпорынға тапсырыңыз.

⚠ Пайдаланылған газ шыққан кездегі улану қаупі

Пайдаланылған газ шыққанда жарылыс қаупі туындайды.

- ▶ Пайдаланылған газ түтіктеріне және тығыздауларға зақым келмейтінін ескеріңіз.

⚠ Тексеру және техникалық қызме

- ▶ **Тапсырыс берушіге арналған кеңес:** Уәкілетті мамандандырылған жылу-техникалық ұйыммен техникалық қызмет көрсету және жыл сайынғы тексеру және қажетті жұмыстар жүргізу туралы келісім-шартқа отырыңыз.

⚠ Түпнұсқалық қосалқы бөлшектер

Біз өндіруші жеткізбеген қосалқы бөлшектерден келтірілген зиян үшін жауап бермейміз.

- ▶ Тек түпнұсқалық қосалқы бөлшектер мен керек-жарақтарды қолданыңыз.

⚠ Аяздың салдарынан қондырғының зақымдануы

- ▶ Аяз қаупі бар кезде қазандықтан, сақтау ыдысынан, құбырлардан және жылыту қондырғысының барлық су өткізгіш бөлшектерінен суды ағызыңыз. Аяз қаупі бүкіл қондырғы құрғақ болған жағдайда ғана болмайды.

Тапсырыс берушіге нұсқама беру

- ▶ Тұтынушыға құрылғының әрекет ету принципі туралы ақпарат беріңіз және оны басқаруға қатысты нұсқама беріңіз.
- ▶ Тұтынушыларға өзгерістер енгізуге тыйым салынатындығын ескерту керек.
- ▶ Тұтынушыға балалардың жылыту қондырғысының жанында үлкендердің бақылауынсыз жүрмеуі тиістігін ескертіңіз.
- ▶ Техникалық құжаттарды тұтынушыға тапсырыңыз.

2 Өнім туралы мәліметтер

2.1 Мақсаты бойынша пайдалану

Бейтараптандыру құрылғысы қалалық, газ және сұйық қазандықтардан конденсатты бейтараптандыруға жарамды.

Бейтараптандыру құрылғысын тек газды конденсациялық қазандықтардан конденсацияланған суды бейтараптандыру үшін пайдалануға болады.

Бейтараптандыру құрылғысының көмегімен рН мәніне қол жеткізіледі, бұл конденсатты қоғамдық кәріз жүйесіне төгуге мүмкіндік береді.

Конденсат номиналды қуатқа шамамен 800 кВт дейін бейтараптандыруға болады.

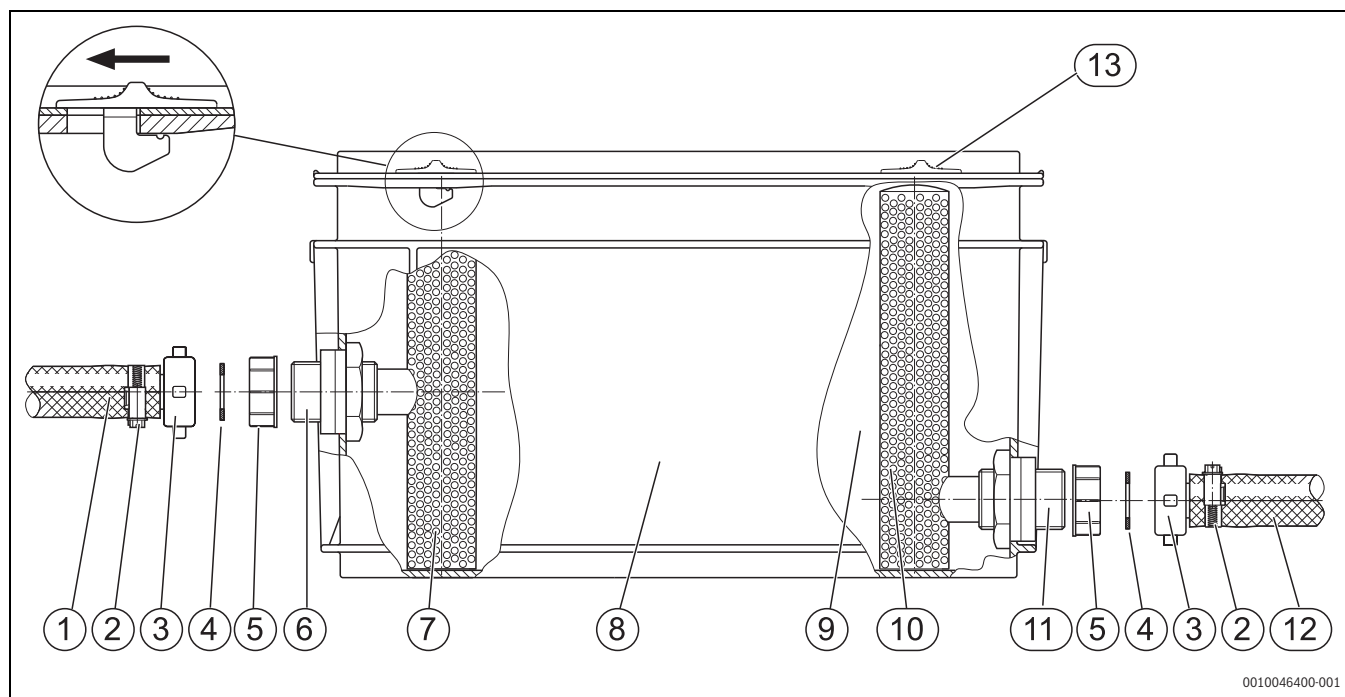
Бейтараптандыру құрылғысында бейтараптандырылған конденсатқа арналған төменгі ағызу болуы тиіс.

Қоғамдық кәріз жүйелеріне конденсатты ағызу үшін жергілікті ережелерді сақтау қажет. Егер конденсатты бейтараптандыру қажет болса, рН мәні мүмкіндігінше сілтілі болатын зиянсыз диапазонға дейін көтерілуі керек.

2.2 Жеткізу көлемі

- Бейтараптандыру қондырғысы
- Бейтараптандырғыш: түйіршік

3 Техникалық мәліметтер



0010046400-001

Сурет 1 Құрылымы мен өлшемдері

- [1] Ағызу шлангісі, DN 19 × 2,5 м ұзын
- [2] Қысқыштар, Ø 20 × 32 мм
- [3] (G 1) салмалы сомыны бар DN 19 түзу шланг келтеқосқышы
- [4] Жалпақ тығыздағыш, Ø 30× 19 × 2 мм
- [5] Қорғаныс қалпақшасы
- [6] Ағызу келтеқұбыры (G 1)
- [7] Сүзгі түтігінен ағызу
- [8] Қақпағы бар бейтараптандыру қорабы
- [9] Бейтараптандырғыш 10 кг Гиалит-МГ астық II
- [10] Сүзгі түтігінен беру
- [11] Беру келтеқұбыры (G 1)
- [12] Беру шлангісі, DN 19 × 1,0 м ұзын
- [13] Корпус қақпағына арналған ысырма

	Бірлік	
Өлшемдері (Ұ x Е x Б)	мм	400 x 300 x 220
Босатылған кездегі салмағы	кг	15

Кесте 2 Техникалық сипаттамалары

Бейтараптандыру құрылғысы үшін электр байланысы қажет емес.

4 Орнату



НАЗАР АУДАРЫҢЫЗ

Дұрыс пайдаланбау салдарынан бейтараптандыру құрылғысының зақымдануы!

- ▶ Корпусты жүріс беті ретінде пайдаланбаңыз.
- ▶ Байланыстырушы бұранданы бұзбау үшін шлангтарға жүк түсірмеңіз.



НАЗАР АУДАРЫҢЫЗ

Коррозияға байланысты қондырғының зақымдануы!

- ▶ Ішкі тораптық конденсат құбырлары мен жалғағыштар пластиктен немесе тот баспайтын болаттан жасалуы керек (мысалы, пайдаланылған газ құбырынан қазандыққа немесе бейтараптандыру құрылғысына).

4.1 Бейтараптандыру құрылғысын орнатыңыз

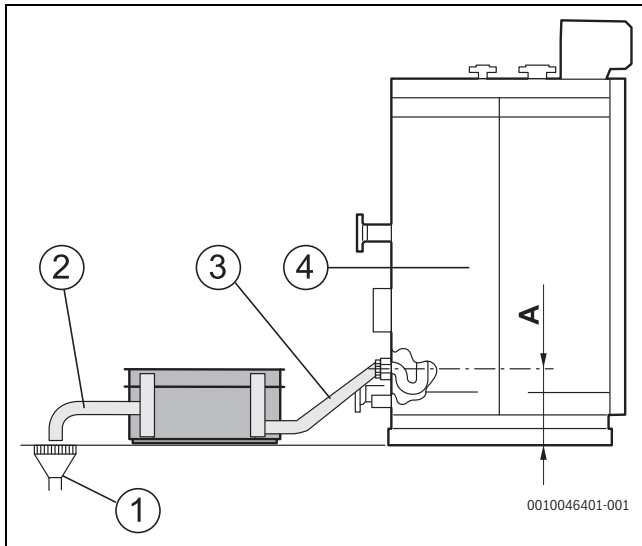


Бейтараптандыру құрылғысын құю және ағызу шлангілерінде ауа көпіршіктері қалмайтындай, ал газ конденсациялық қазандығында конденсат жиналмайтындай етіп орнатыңыз.

- ▶ Бейтараптандыру құрылғысын қазандықтың жанына көлденең орнатыңыз.



Қазандықтағы конденсаттың шығысы [A] 110 мм-ден артық болуы керек.



Сурет 2 Бейтараптандыру құрылғысын орнатыңыз

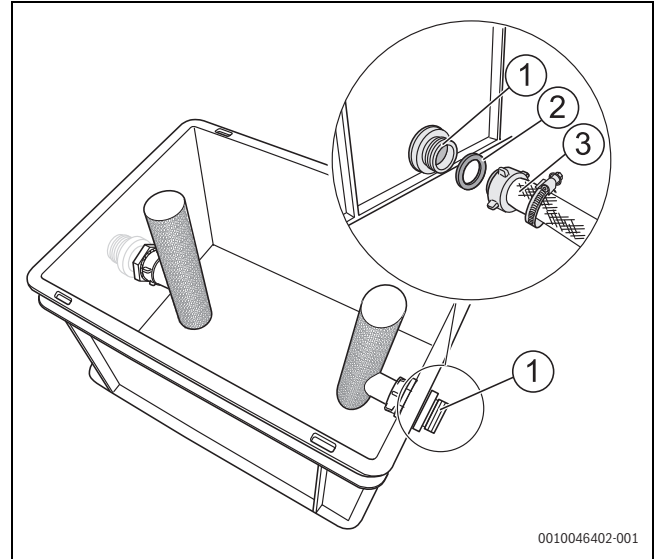
- [1] Едендік ағу
 - [2] Ағызу шлангісі
 - [3] Су құятын шланг
 - [4] Газ конденсациялық қазандық
- A Конденсат шығысы, максималды биіктігі 110 мм

4.2 Бейтараптандыру құрылғысын орнату

- ▶ Контейнердің қақпағын бейтараптандыру қорабынан алыңыз.
- ▶ Коннекторлардан сары қорғаныс қақпақтарын бұрап алыңыз.
- ▶ Су құятын шлангіні қажетті ұзындыққа дейін қысқартыңыз және салмалы сомыны бар шланг келтеқосқышын салыңыз.
- ▶ Кірістірілген тығыздағышпен су құятын шлангіні беру келтеқұбырына бұраңыз.
- ▶ Су құятын шлангінің екінші ұшын қазандық конденсатын ағызу құбырына жалғаңыз.



Тиісті газ конденсациялау қазандығының орнату және техникалық қызмет көрсету нұсқауларын орындаңыз.



Сурет 3 Шлангілерді орнату

- [1] Құю келтеқұбыры
- [2] Жалпақ тығыздағыш
- [3] G 1 салмалы сомыны бар DN 19 шланг келтеқосқышы

- ▶ Алдын ала жиналған су ағатын шлангіні қажетті ұзындыққа дейін қысқартып, бұрандамен бекітіңіз.
- ▶ Екі шлангты қысқыштармен бекітіңіз.



Ағызу шлангісінің ұшы бейтараптандыру құрылғысының жұмысын кез келген сәтте тексеруге болатындай айқын көрінуі тиіс.

5 Іске қосу



ЕСКЕРТУ

Пайдаланылған газдардың шығуына байланысты өмірге қауіп!

Егер бейтараптандыру құрылғысы толтырылмаса, пайдаланылған газдар қазан сифонынан шығуы мүмкін.

- ▶ Пайдаланылған газдардың ағып кетуіне жол бермеу үшін: іске қоспас бұрын, пайдаланылған газ коллекторының бақылау тесігіне шамамен 10 литр су құйыңыз.

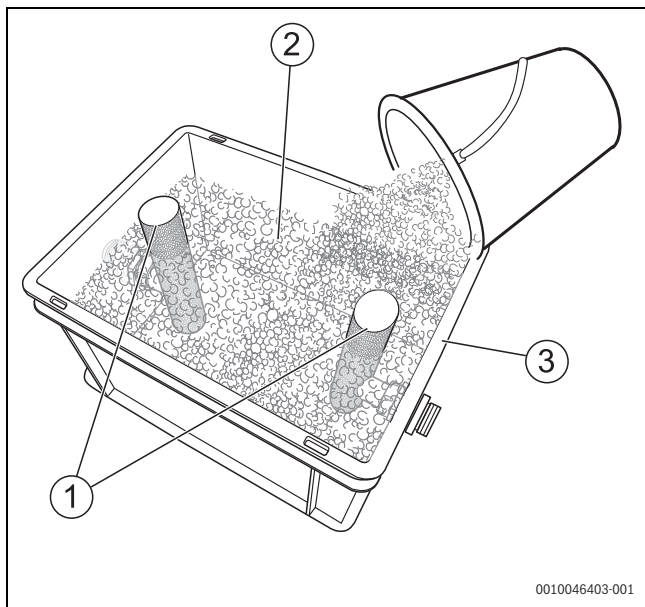
5.1 Бейтараптандырғышты құйыңыз



НАЗАР АУДАРЫҢЫЗ

Бейтараптандырғышпен жанасқанда жарақат алу қаупі!

- ▶ Бейтараптандырғышты өндірушінің қауіпсіздік нұсқауларын орындаңыз.
- ▶ Шаңның пайда болуын болдырмас үшін бейтараптандырғышты ақырын құйыңыз.
- ▶ Көзге тиген кезде: көзді дереу сумен шайыңыз.
- ▶ Бейтараптандырғышты бейтараптандыру қорабына абайлап құйыңыз.
- ▶ Сүзгі түтіктерін бейтараптандырғышпен біркелкі жабыңыз.



Сурет 4 Бейтараптандырғышты құйыңыз

- [1] Сүзгі түтігі
- [2] Бейтараптандырғыш
- [3] Бейтараптандыру қорабы

- ▶ Контейнердің қақпағын қайта жабыңыз.
- ▶ Шығарылатын газ коллекторының сынақ тесігіне шамамен 10 литр су құйыңыз. Бейтараптандыру құрылғысы толтырылып, қазандық сифонынан шығатын газдың шығуына жол берілмейді. Шығарылатын газ коллекторының сынақ тесігі қазанның артқы жағында орналасқан.



Тиісті газ конденсациялау қазандығының орнату және техникалық қызмет көрсету нұсқауларын орындаңыз.

6 Тексеру және техникалық қызме



НАЗАР АУДАРЫҢЫЗ

Бейтараптандырғышпен жанасқанда жарақат алу қаупі!

- ▶ Бейтараптандырғышты өндірушінің қауіпсіздік нұсқауларын орындаңыз.
- ▶ Шаңның пайда болуын болдырмас үшін бейтараптандырғышты ақырын құйыңыз.
- ▶ Көзге тиген кезде: көзді дереу сумен шайыңыз.

6.1 Тексеру жүргізіңіз



Бейтараптандыру құрылғысын жылына кемінде бір рет тексеріп, қажеттілігіне қарай қызмет көрсету қажет.

Жылыту қондырғысы алғаш рет іске қосылғаннан кейін конденсациялық судың мөлшері өзгеруі мүмкін болғандықтан, бейтараптандыру құрылғысын жылына кемінде бір рет тексеру қажет.

- ▶ рН мәнін бақылаңыз. Мұны істеу үшін рН индикаторының таяқшасын ағызу шлангісінен ағатын конденсатпен сулаңыз.
 - Егер рН 6,5-тен төмен болса: техникалық қызмет көрсетуді орындап, түйіршіктерді толығымен ауыстырыңыз.
- ▶ Бейтараптандырғыштың жеткілікті толтырылғанын тексеріңіз.
- ▶ Түйіршіктерді тексеріңіз.
 - Егер түйіршіктер кір болса немесе бір-біріне жабысып қалса: техникалық қызмет көрсетуді орындаңыз және түйіршіктерді толығымен ауыстырыңыз.
 - Егер түйіршіктер жеткіліксіз болса: түйіршіктерді қосыңыз.
- ▶ Бейтараптандыру қорабының тығыздығын тексеріңіз.

6.2 Техникалық қызмет көрсетуді орындау

Қажет болған жағдайда техникалық қызмет көрсету контейнерді тазартуды және түйіршіктерді ауыстыруды қамтиды.



Бейтараптандырғыш экологиялық таза болып табылады. Пайдаланылмаған материалдар мен қалдықтарды тұрмыстық қалдықтармен бірге қосымша шектеусіз қайта өңдеуге болады.

- ▶ Жылыту қондырғысын токтан ажыратыңыз.
- ▶ Бейтараптандыру құрылғысының корпус қақпағын алыңыз.
- ▶ Күрекпен немесе сол сияқты құралмен Бейтараптандырғышты ваннадан шығарып, тұрмыстық қалдықтарды тастаңыз.
- ▶ Контейнерден кіріс және шығыс шлангісін алыңыз.
- ▶ Бейтараптандыру қорабын тазалаңыз (ағын сумен шайыңыз).
- ▶ Контейнердегі кіріс және шығыс шлангісін бұраңыз.
- ▶ Бейтараптандыру құрылғысын тарауға 5.1 "Бейтараптандырғышты құйыңыз" сәйкес қайта толтырыңыз.

7 Қоршаған ортаны қорғау және Қайта өңдеуге жіберу

Қоршаған ортаны қорғау—Bosch компаниялар тобының кәсіпкерлік принципі болып табылады

Өнім сапасы, үнемділік және қоршаған ортаны қорғау біз үшін маңыздылығы бірдей мақсаттар болып табылады. Біз қоршаған ортаны қорғау жөніндегі заңдар мен ережелерді қатаң қадағалаймыз.

Қоршаған ортаны қорғау үшін үнемділікпен қатар, ең үздік технологиялар мен материалдарды қолданамыз.

Қаптама

Қаптамаға қатысты айтарымыз, біз оңтайлы қайта өңдеу шарттарын ұсынатын жергілікті қаптама жасау мекемелерімен бірге қызмет етеміз.

Қолданылатын барлық қаптамалар қоршаған ортаға қауіпсіз және қайта өңдеуге жарамды.

Қызмет көрсету мерзімі аяқталған жабдықтар

Ескі құрылғылар құрамында қайта өңделе алынатын бағалы заттар бар.

Түйіндер оңай ажырайды. Пластмасса элементтер таңбаланған. Осылайша әр түрлі түйіндерді сұрыптап, оларды екінші рет пайдалануға немесе қайта өңдеуге жіберуге болады.



Original Quality by
Bosch Thermotechnik GmbH
Sophienstrasse 30-32
35576 Wetzlar, Germany

