

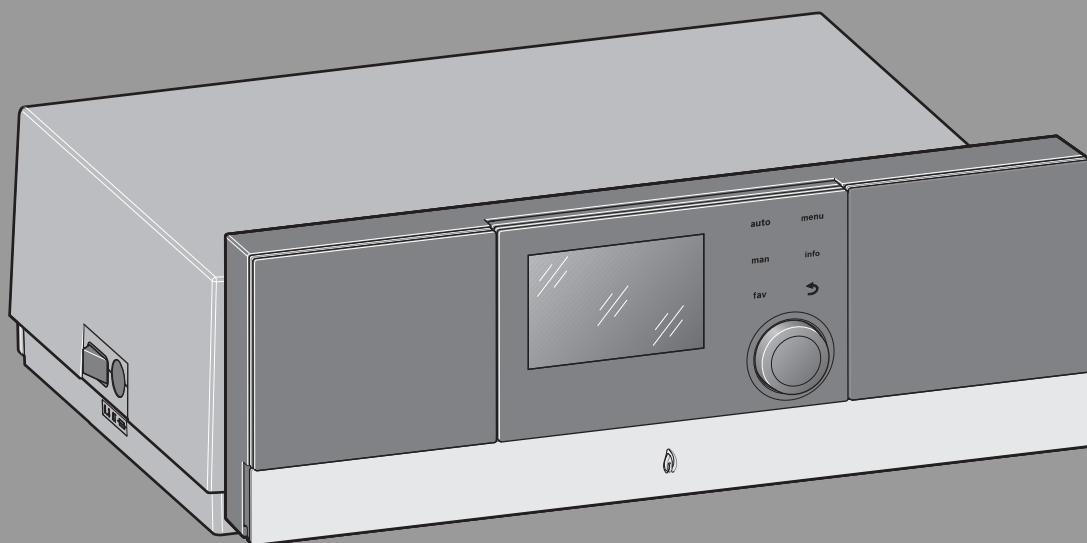
Маманға арналған орнату және қызмет көрсету нұсқаулығы

Реттегіш құрал

Logamatic MC110

Buderus

Монтаждан және техникалық қызмет көрсетуден бұрын мұқият оқып шығыңыз.



Мазмұны

1	Символдардың мағынасы және қауіпсіздік техникасының ережелері	3	6	Қызмет көрсету мәзіріндегі реттеулер	16
1.1	Таңбалардың мәні.....	3	6.1	Қызметтік мәзірді басқарыңыз.....	16
1.2	Қауіпсіздікке қатысты жалпы нұсқаулар.....	3	6.2	Ысыту параметрлері.....	16
2	Өнім туралы мәліметтер	5	6.2.1	Қондырғы деректерінің мәзірі.....	16
2.1	Мақсаты бойынша пайдалану.....	5	6.2.2	Қазан деректері мәзірі.....	17
2.2	Сәйкестік декларациясы.....	5	6.2.3	1 ... жылыту контуры мәзірі 4.....	18
2.3	МС110 реттегіш құралы өнімінің сипаттамасы.....	5	6.2.4	Монолит еденді кептіру мәзірі.....	24
2.4	Жеткізу көлемі.....	6	6.3	Диагностикалық мәзір.....	25
3	Орнату	6	6.3.1	Функцияларды тексеру мәзірі.....	25
3.1	Құралдар, материалдар және қосымша құралдар.....	6	6.3.2	Монитор мәндерінің мәзірі.....	26
3.2	Реттегіш құралды құрастыру және іске қосу.....	6	6.3.3	Ақаулар көрсеткіштерінің мәзірі.....	27
3.2.1	Реттегіш құралды жылытқыш қазанға орнату.....	6	6.3.4	Жүйелік ақпарат мәзірі.....	27
3.2.2	Реттегіш құралға функционалдық модульдерді орнату.....	7	6.3.5	Қызмет көрсету мәзірі.....	27
3.2.3	Электр бөліміне қосу.....	8	6.3.6	Қалпына келтіру мәзірі.....	27
3.2.4	Қақпақты орнату.....	8	6.3.7	Калибрлеу мәзірі.....	28
3.2.5	Басқару пультін басқару тақтасына орнату.....	9	7	Қоршаған ортаны қорғау және Қайта өңдеуге жіберу	28
3.2.6	Басқару тақтасының көлбеуін реттеу.....	9	8	Тексеру және техникалық қызмет	28
3.3	Реттегіш құралды бөлшектеу.....	9	8.1	Бақылау құрылғысын тазарту.....	28
3.3.1	Жапқыш қақпақты шешіп алу.....	9	8.2	Сақтандырғышты ауыстыру.....	28
3.3.2	Функционалдық модульдерді шығару.....	9	9	Апаттық жағдай күйі	29
3.3.3	Реттегіш құралды жылытқыш қазаннан шешіп алу.....	9	9.1	Апаттық режим (қолмен басқару).....	29
4	Іске қосу	10	9.2	Апаттық режим (автоматты).....	29
4.1	Реттегіш құрал мен жанарғыны іске қосыңыз.....	10	9.3	Ақауларды апаттық режимде қалпына келтіру.....	29
4.1.1	Жылытқыш қазанды қосу немесе өшіру.....	10	10	Жұмыс істеу және ақаулар индикациялары	29
4.1.2	Басқару жүйесінің элементтері мен таңбаларға шолу.....	10	10.1	Басқару пультіндегі ақаулар көрсеткіші.....	29
4.1.3	Конфигурация көмекшісі және іске қосу мәзірі.....	11	10.2	Жану автоматындағы жұмыс көрсеткіштері.....	29
4.1.4	Ысытуды қосыңыз немесе өшіріңіз.....	12	10.3	Ақауды жою.....	30
4.1.5	Максималды беру температурасын орнату.....	12	10.3.1	Құлыпталған ақауды қалпына келтіру.....	30
4.1.6	Ыстық су даярлауды қосу немесе өшіру.....	12	10.4	Жұмыс істеу және ақаулар индикациялары.....	31
4.1.7	Максималды ыстық су температурасын реттеу.....	12	10.4.1	Жұмыс көрсеткіштері.....	31
4.1.8	Басқару пультін орнату.....	13	10.4.2	Қызметтік көрсеткіштер.....	32
4.1.9	Аяздан қорғау функциясын реттеу.....	13	10.4.3	Ақаулар индикациялары.....	33
4.1.10	Тұрба тазартушы жұмысы.....	13	11	Қосымша	37
4.1.11	Апаттық режим (қолмен басқару).....	14	11.1	МС110 реттегіш құралын қосу схемасы.....	37
4.2	Қосымша немесе веб-портал арқылы жылыту қондырғысын басқару және бақылау.....	14			
4.3	Функционалдық сынақтар.....	15			
5	Қолданыстан шығару	15			
5.1	Реттегіш құрал арқылы жылу генераторын өшіру.....	15			

1 Символдардың мағынасы және қауіпсіздік техникасының ережелері

1.1 Таңбалардың мәні

Ескертулер

Ескертулерде сигнал сөздер қауіптің алдын алу шаралары орындалмаған жағдайда салдарының түрі мен ауырлығын білдіреді.

Осы құжатта кездесуі мүмкін келесі сигналдық сөздердің сипаттамасы берілген:



ҚАУІП

ҚАУІП ауыр дәрежедегі немесе өмірге қауіпті деңгейдегі қатерден жарақат алу мүмкін екендігін білдіреді.



ЕСКЕРТУ

ЕСКЕРТУ ауыр дәрежедегі немесе өмірге қауіпті зиян келуі мүмкін екендігін білдіреді.



НАЗАР АУДАРЫҢЫЗ

НАЗАР АУДАРЫҢЫЗ таңбасы жеңіл және орташа деңгейдегі жарақат алу қаупі бар екенін білдіреді.

ҰСЫНЫС

ҰСЫНЫС материалдық шығын орын алуы мүмкін екенін білдіреді.

Маңызды ақпарат



Адамдардың өміріне төнетін қауіпке немесе материалдық зиянға қатысты емес маңызды ақпарат ақпараттық таңбамен белгіленеді.

Басқа таңбалар

Таңба	Мәні
▶	Қолданылу кезеңі
→	Құжаттың басқа бөліміне көлденең сілтеме
•	Тізбе/тізім жазбасы
–	Тізбе/тізім жазбасы (2-деңгей)

Кесте 1

1.2 Қауіпсіздікке қатысты жалпы нұсқаулар

▲ Мақсатты топқа арналған нұсқаулар

Бұл нұсқаулық газ бен су қондырғыларының, жылыту және электротехника саласының мамандарына арналған. Барлық нұсқаулықтардағы нұсқауларды сақтаған жөн. Нұсқауларды сақтамаған жағдайда материалдық шығындар мен адамдардың өлім қатеріне дейін әкелетін шығын болуы мүмкін.

- ▶ Орнатуды бастаудан бұрын монтаждау бойынша нұсқауларды оқыңыз (калориферлер, жылуды реттегіштер, т.б.).
- ▶ Қауіпсіздік техникасы мен ескертулерді қадағалаңыз.

- ▶ Ұлттық және аймақтық жарлықтарды, техникалық ережелер мен директиваларды сақтаңыз.
- ▶ Орындалған жұмыстардың құжаттарын жасап отырыңыз.

▲ Қауіпсіздікке қатысты жалпы нұсқаулар

Қауіпсіздік техникасы бойынша нұсқауларды орындамау ауыр дене жарақаттарына, оның ішінде өлім-жітімге, сондай – ақ материалдық шығынға және қоршаған ортаға зиян келтіруге әкелуі мүмкін.

- ▶ Кем дегенде жылына бір рет техникалық қызмет көрсетуді жүзеге асыру. Барлық жүйенің дұрыс жұмыс істеуін тексеру. Ақауларды тез арада жойыңыз.
- ▶ Жылыту жүйесін пайдалану алдында осы нұсқаулықты мұқият оқып шығыңыз.

▲ Түпнұсқалық қосалқы бөлшектер

Түпнұсқалық қосалқы бөлшектер сияқты басқа да бөлшектерді пайдалану нәтижесінде пайда болған зақымдарға өндіруші жауапты емес.

- ▶ Тек қана өндірушімен рұқсат етілетін қосалқы бөлшектер мен қосымша жабдықты қолданыңыз.

▲ Тұрмыстық қолдану және соған ұқсас мақсаттар үшін электр аспаптарының қауіпсіздігі

EN 60335-1 стандартына сәйкес электр аспаптарынан қауіптерге жол бермеу үшін келесі нұсқаулар бар:

«Бұл аспапты бақылаумен немесе қауіпсіз пайдалану нұсқаулығын өтіп, осы аспапқа байланысты қауіптерді түсінетін жағдайда 8 жасқа толған балалар, сәйкесінше шектеулі физикалық, сенсорлық немесе ақыл-ой қабілеті шектеулі немесе тәжірибесі не білімі жеткіліксіз тұлғалар пайдалана алады. Балалардың аспаппен ойнауына жол бермеңіз. Тазалау және техникалық қызмет көрсетуді балалар бақылаусыз орындамауы керек.»

«Егер желілік қорек кабелі зақымданған болса, қауіптерге жол бермеу үшін оны өндіруші сервистік қызмет қызметкерімен немесе ұқсас біліктілікке ие басқа тұлға арқылы ауыстыру қажет.»

⚠ Электр тоғы соғу қаупі бар

- ▶ Электр қондырғыларының жұмысы қолданыстағы нормативтік құжаттарға сәйкес жүзеге асырылуы тиіс.
- ▶ Орнату мен іске қосу, техникалық қызмет көрсету, тек қана ресми түрдегі мамандандырылған кәсіпорын арқылы жүзеге асырылуы тиіс.
- ▶ Электр құрылғыны қаптамасынан шығарарда радиатор немесе жерлендірілген металл су құбырын ұстау арқылы денеңіздегі статикалық электр разрядын жойыңыз.
- ▶ Осы мемлекеттегі қолдана алатын апаттық ажыратқы (Жылыту жүйелердегі апаттық ажыратқы) орнатылғандығына көз жеткізіңіз. Үш фазалық жүктемелері бар жүйелерде апаттық айырғыш сақтандырғыш тізбегімен байланысады.
- ▶ EN 60335-1 сәйкес стандартталған бөлу құрылғысының электр желісіндегі барлық полюстерінің өшірілгендігіне көз жеткізіңіз. Бөлу құрылғысы болмаса, оны орнату қажет.
- ▶ Бақылау құрылғысын ашпастан бұрын: жылыту жүйесін бөлгіш полюстар арқылы өшіріңіз. Байқаусыз қайта іске қосудан қорғаңыз.
- ▶ Қоршаған орта жағдайларына және кабельді орнатуға байланысты кабельдік шығарудың өлшемі есепке алынған. Қуатты шығыстармен (мысалы: сорғылар, араластырғыштар) қолданалатын кабельдің көлденең қимасы кем дегенде 1,0 мм² болуы керек.

Ыстық су үшін қажетті параметрлер**ЕСКЕРТУ****Ыстық судан күйіп қалу қаупі!**

Орнатылған температура > 60 °C болса, күйіп қалу қаупі бар.

- ▶ Ыстық суды араластырмаңыз.
 - ▶ Араластырғыш клапанды орнатыңыз.
-
- ▶ Ыстық су ыдысын термиялық дезинфекциялау үшін максималды параметрді пайдаланыңыз.

⚠ Қату салдарынан жабдықтың бүлінуі

Егер жылыту жүйесі жұмыс істемесе, жүйе қатуы мүмкін:

- ▶ Қатудан сақтау нұсқауларын орындаңыз.
- ▶ Жылыту жүйесінің қосымша функциялары үшін, мысалы суды ысыту немесе бұғаттаудан қорғау функциялары үшін қазанды үнемі қосуды күйінде қалдырыңыз.
- ▶ Кез-келген ақауларды бірден жойып тастаңыз.

⚠ Тұтынушыға тапсыру

Тапсыру кезінде тұтынушыға жылыту қондырғысының жұмысы мен пайдалану шарттары туралы нұсқау беріңіз.

- ▶ Құрылғыны қалай пайдалану керектігін, әсіресе қауіпсіздікке қатысты барлық әрекеттерді орындау арқылы түсіндіріңіз.
- ▶ Өзгерістерді немесе жөндеуді тек уәкілетті мамандандырылған кәсіпорынның орындауына рұқсат етілгенін ескеріңіз.
- ▶ Қауіпсіз және экологиялық таза пайдалану үшін тексеру және техникалық қызмет көрсету қажеттілігін көрсетіңіз.
- ▶ Тұтынушыға орнату және пайдалану жөніндегі нұсқаулықты сақтауға беріңіз.

2 Өнім туралы мәліметтер

2.1 Мақсаты бойынша пайдалану

MC110 реттегіш құралын тек Buderus жылыту қондырғыларын басқару және реттеу үшін пайдалануға болады.

- ▶ Құрылғыны тек мақсатына сай және аталған реттеу жүйелерімен бірге пайдаланыңыз.
- ▶ Орнату және пайдалану кезінде жергілікті ережелер мен нормаларды сақтаңыз.

2.3 MC110 реттегіш құралы өнімінің сипаттамасы



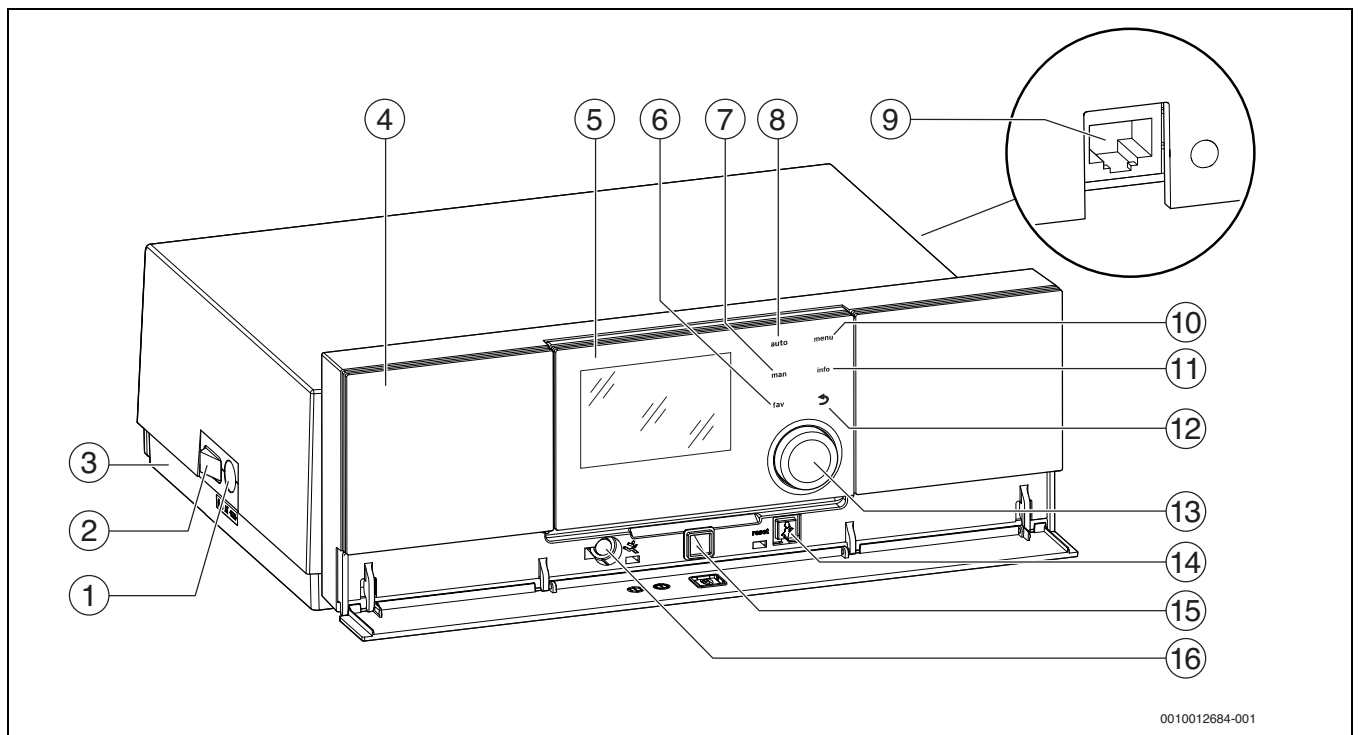
RC310 басқару пульті бар реттегіш құрал мысал ретінде төменде көрсетілген және сипатталған.

- ▶ Қосымша ақпаратты орнатылған басқару пульті мен жылу генераторының техникалық құжаттамасынан қараңыз.

2.2 Сәйкестік декларациясы



Бұл өнімнің құрылымы мен пайдаланылуы Еуропалық Кеден одағының директиваларына сәйкес келеді. Сәйкестілік жанындағы белгімен расталады.



0010012684-001

Сурет 1 MC110 реттегіш құралы Logamatic RC310 басқару пультімен – басқару элементтері

- [1] Құрылғының сақтандырғышы 6,3 А
- [2] Негізгі ажыратқыш
- [3] IP деректері бар жапсырма (тек IP-Inside реттегіш құралдарында қол жетімді)
- [4] Басқару пульті
- [5] Bedieneinheit Logamatic RC310 (қосымша құрылғы)
- [6] fav батырмасы (таңдаулы функциялар)
- [7] man батырмасы (қолмен басқару)
- [8] auto батырмасы (автоматты режим)
- [9] Желіге қосылу (RJ45, тек IP-Inside реттегіш құралдарымен қол жетімді)
- [10] menu батырмасы (мәзірлерді ашу)
- [11] info батырмасы (ақпараттық мәзір және анықтама)
- [12] ↵ батырмасы (артқа оралу батырмасы)
- [13] Таңдау тұтқасы
- [14] 🌀 батырмасы: тұрба тазартушы жұмысы, қалпына келтіру және апаттық режим
- [15] LED күйі
- [16] Қызметтік кілт қосылымы

Жеткізу күйінде қақпақ басқару пультінің орнына реттегіш құралға орнатылады. Жылытқыш қазанға басқару пультіні орнату үшін → 3.2.1-тарау, 6-бет.

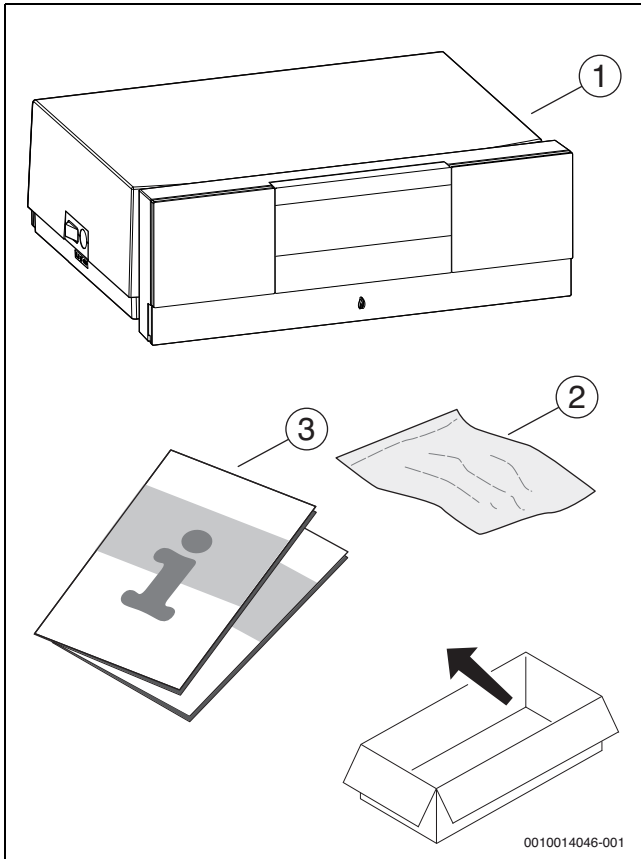
MC110 реттегіш құралы – еденде тұратын жылытқыш қазандардың негізгі басқару пульті. Ол келесі қол жетімді функцияларды ұсынады:

- Қазан мен жанарғы жұмысының жай-күйін көрсету
- Тұрба тазартушы жұмысын қосу/өшіру
- Құлыпталған ақауларды қалпына келтіру
- Апаттық режимді қосу/өшіру (қолмен басқару)

Жылыту қондырғысын қолайлы басқаруға арналған көптеген басқа функциялар Logamatic RC310 басқару пульті немесе бөлек сатып алынатын RC200 және Logamatic RC100 арқылы қол жетімді.

Жылу генераторының электр байланысы MC110 реттегіш құралы арқылы жүзеге асырылады. Сонымен қатар, реттегіш құралға BC30 E негізгі контроллерін немесе Logamatic RC310 басқару пультіні және 2 функционалды модульді орнатуға болады.

2.4 Жеткізу көлемі



Сурет 2 Жеткізу көлемі

- [1] Бітеу қақпағы бар реттегіш құрал
- [2] Қосылым клеммалары
- [3] Техникалық құжаттама

3 Орнату

3.1 Құралдар, материалдар және қосымша құралдар

Орнату, монтаждау және техникалық қызмет көрсетуі үшін сізге қажет болады

- Электротехника саласындағы құралдар мен өлшеу аспаптары
- Одан басқа қолдану барысындағы тиімді тәсілдер
- Техникалық қызмет көрсету мен пайдалануға беруге арналған дербес компьютер

3.2 Реттегіш құралды құрастыру және іске қосу

⚠ ҚАУІП

Электр тогының соғуынан өмірге қауіп!

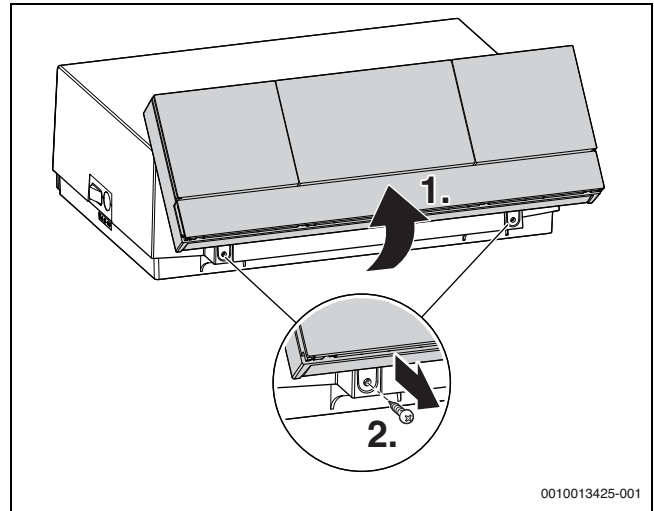
- ▶ Электрлік орнату жұмыстарын жасамас бұрын, барлық кернеу полюстерін ажыратыңыз және байқаусызда қайта қосылуға қарсы шаралар қолданыңыз.

- ▶ Газ шүмегін немесе май құлыптау шүмегін жабыңыз.

3.2.1 Реттегіш құралды жылытқыш қазанға орнату

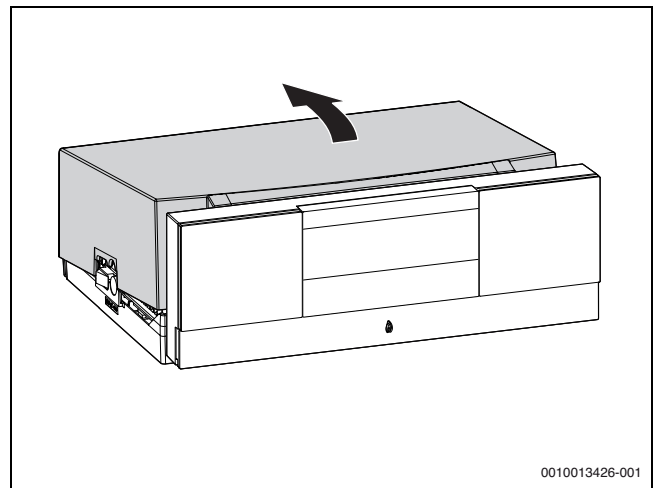
- ▶ Бұрандалар қолжетімді болуы үшін реттегіш құралдағы басқару пультін жоғары қарай қайырыңыз.

- ▶ Реттегіш құралдың жапқыш қақпағынан 2 бұранданы алыңыз.



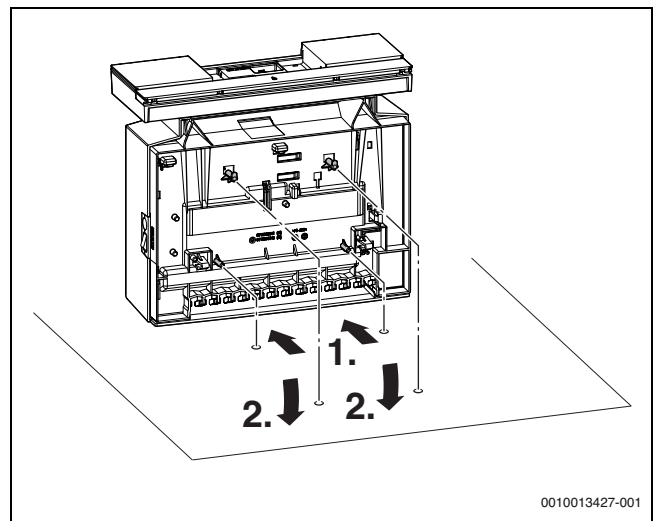
Сурет 3 Бұрандаларды алу

- ▶ Басқару пультін алға қарай қайырыңыз.
- ▶ Жапқыш қақпақты артқа қайырыңыз, шешіп алыңыз.



Сурет 4 Жапқыш қақпақты шешіп алу

- ▶ Алдыңғы ілгектерді реттегіш құралдың астыңғы жағына жылытқыш қазандағы ойықтардың үстіне қойыңыз.
- ▶ Реттегіш құралды алға қарай созыңыз.
- ▶ Реттегіш құралды жылытқыш қазанға бекітілгенше артқы жағынан төмен қарай басыңыз.

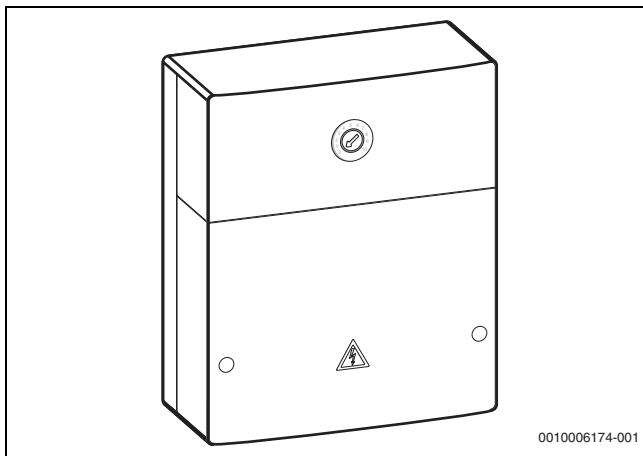


Сурет 5 Реттегіш құралды жылытқыш қазанға орнату

3.2.2 Реттегіш құралға функционалдық модульдерді орнату

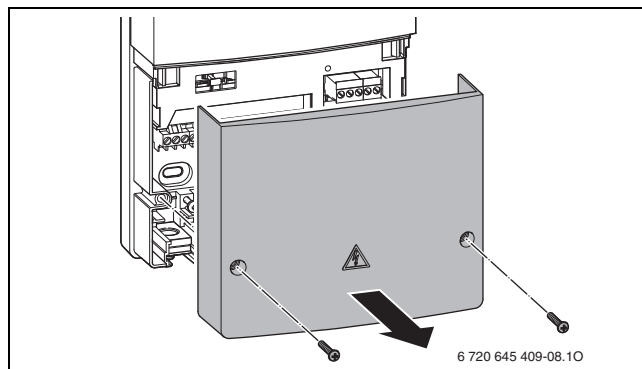
Функционалдық модульдерді корпустаң шығару

Функционалдық модульдерді қоспас бұрын (→ 10-сурет, 8-бет) оларды корпустаң (→ 6-сурет) немесе негіз тірегінен (→ 8-сурет) шығару керек.



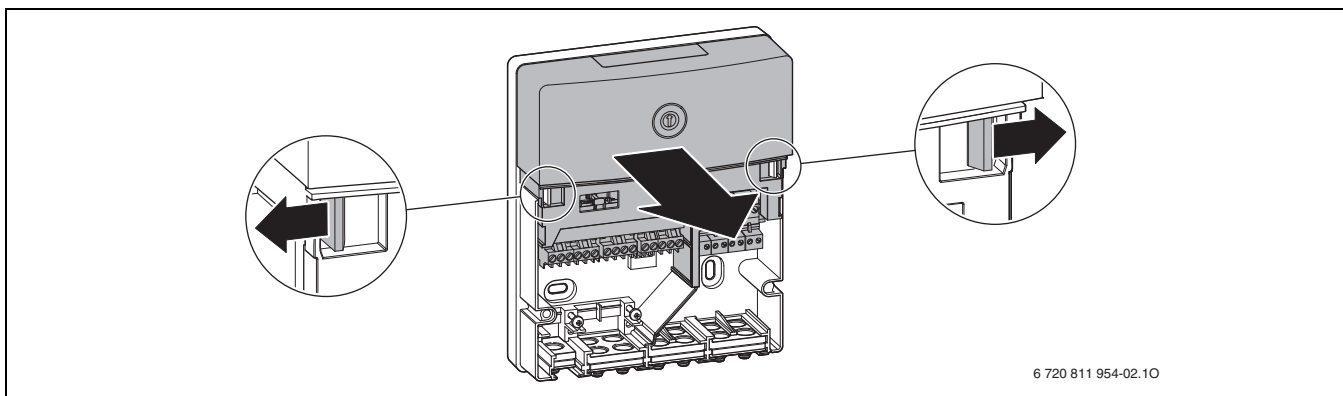
Сурет 6 Корпус

► Корпусты ашыңыз.



Сурет 7 Корпусты ашу

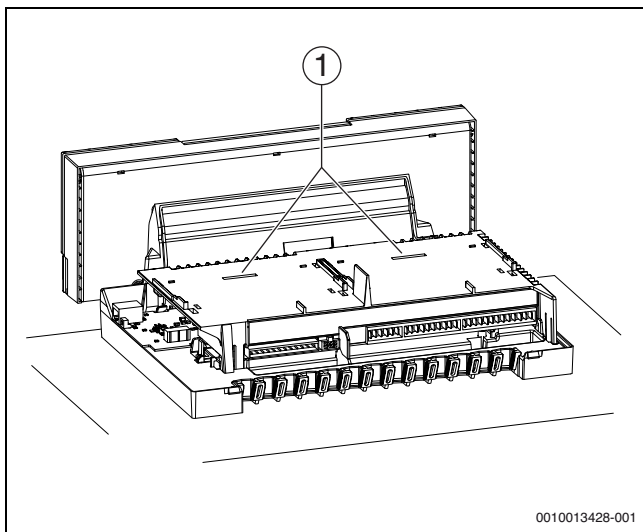
► Функционалдық модульді корпустаң шығарыңыз.



Сурет 8 Функционалдық модульді шығару

Функционалдық модульді енді реттегіш құралда пайдалануға болады.

Функционалдық модульдерді салу



Сурет 9 Жапқыш қақпақсыз және модульсіз көрінісі

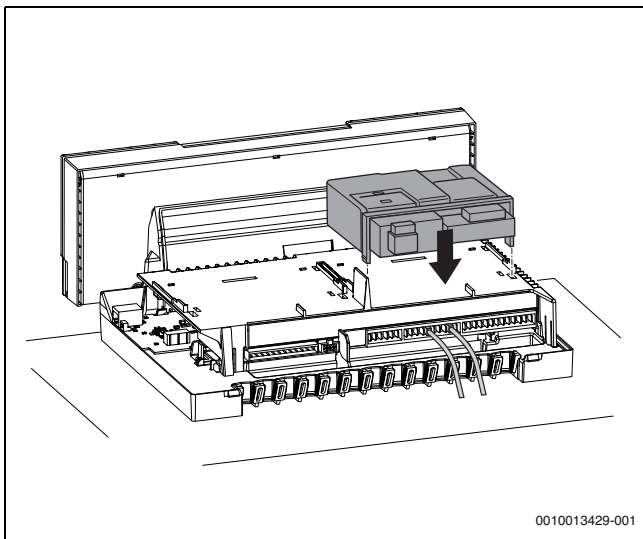
[1] 2 қосылатын функционалдық модульге арналған ұяшық

Жалпы алғанда, реттегіш құралдағы 2 функционалдық модульді (мысалы, MM100) модуль ұстағышына біріктіріп, басқару пультімен (RC310/BC30 E) бірге қолдануға болады. Әрбір қосымша модуль үшін толық корпус (қосымша құрылғы) қажет.



Функционалдық модульдерді орнату бойынша нұсқауларды орындаңыз.

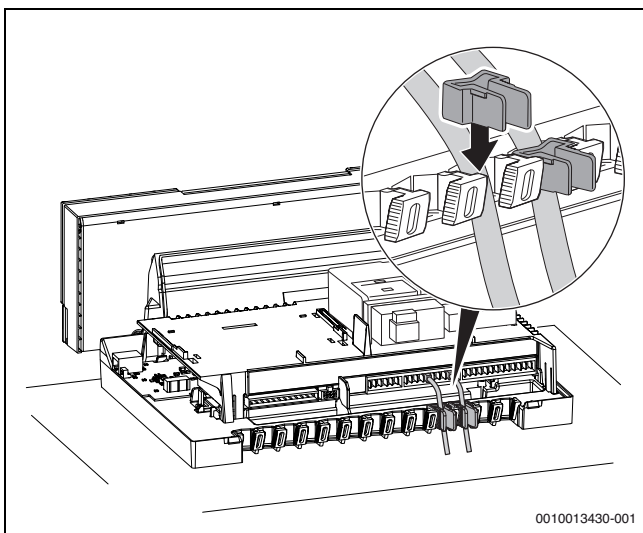
- Функционалдық модульдің сыртқы артқы бекіткіш ілмектерін реттегіш құралдағы шығыңқы жерлерге салыңыз.
- Модульдің алдыңғы жағын төмен қарай басыңыз.



Сурет 10 Функционалдық модульдерді салу

Кернеу компенсаторын орнату

- ▶ Барлық электр сымдарын кабель ұстағыштарымен бекітіңіз (жеткізу көлемі).
- ▶ Кабельдерді қарастырылған жерлерге жүргізіңіз.
- ▶ Кабель ұстағышын үстіндегі сымдармен керткітерге салыңыз және кабель сырғанамайтындай қысылғанша төмен басыңыз.



Сурет 11 Реттегіш құралдағы клеммалар жолағы

3.2.3 Электр бөліміне қосу

Жылытқыш қазан тек орнатылған реттегіш құралмен толық жұмыс істейді.



Электр тогының соғуынан өмірге қауіп!

- ▶ Электрлік орнату жұмыстарын жасамас бұрын, барлық кернеу полюстерін ажыратыңыз және байқаусызда қайта қосылуға қарсы шаралар қолданыңыз.

Электр тораптарын қосқан кезде, тиісті өнімге қосылу схемасы мен нұсқауларды сақтаңыз.



Электр бөліміне қосу кезінде ескеріңіз!

- ▶ Жылыту қондырғысындағы электр жұмыстарын тек бұл жұмыстар біліктілік талаптарына сай келгенде ғана жүргізу керек. Тиісті біліктілік болмаған жағдайда, электр қосу жұмыстарын уәкілетті мамандандырылған жылу-техникалық кәсіпорынға тапсырыңыз.
- ▶ Жергілікті ережелерді сақтаңыз!

Желіге қосылуды орнату



Электр тогының соғуынан өмірге қауіп!

Дұрыс қосылмаған кабельдер ықтимал қауіпті салдарымен жұмысты тоқтатуы мүмкін.

- ▶ Электр қосылымдарын орындау кезінде MC110 реттегіш құралының қосылу схемасын сақтаңыз (→ 11.1-тарау, 37-бет).

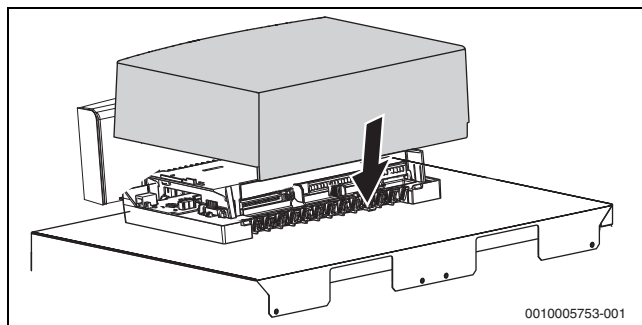


Жылытқыш қазанның барлық полюстерін қуат көзінен ажырату үшін стандартты бөлгіш құрылғы (контактілер арасындағы қашықтық > 3 мм) бар екеніне көз жеткізіңіз.

- ▶ Егер бөлгіш құрылғы орнатылмаса, бөлгіш құрылғыны орнатыңыз.
- ▶ Жергілікті ережелерге сәйкес желіге тұрақты қосылуды қамтамасыз етіңіз.
- ▶ Қажет болса, қақпақты алыңыз (→ 3.2.1-тарау, 6-бет).

3.2.4 Қақпақты орнату

- ▶ Реттегіш құралдың жоғарғы жақтағы қақпағын төменгі жағына орнатып және сыр еткенше басыңыз.
- ▶ Реттегіш құралдың қақпағын бөлшектеуге кері тәртіпте 2 бұрандамен бекітіңіз (→ 3.2.1-тарау, 6-бет).



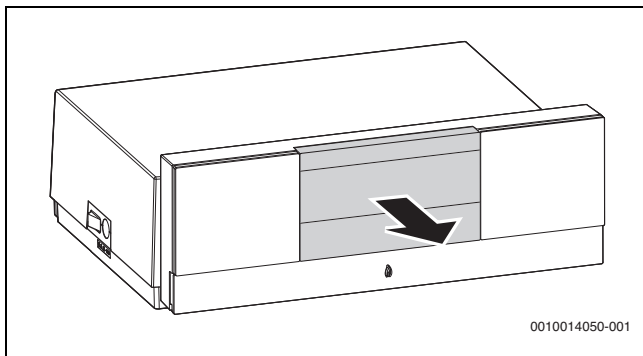
Сурет 12 Қақпақты орнату

3.2.5 Басқару пультін басқару тақтасына орнату



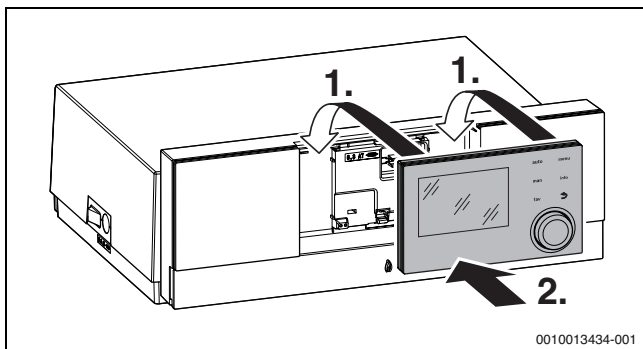
Егер қондырғының қосымша компоненттері орнатылса (мысалы, модульдер, қашықтан басқару құралдары, сорғылар және т.б.), реттеу жүйесін орнату және электрмен қосу үшін қосымша шаралар қажет.

- ▶ Қақпақты алға қарай жылжытып алыңыз.



Сурет 13 Қақпақты алу

- ▶ Басқару пультін жоғарғы жағына іліп қойыңыз.
- ▶ Басқару пультін төменнен орнатыңыз.



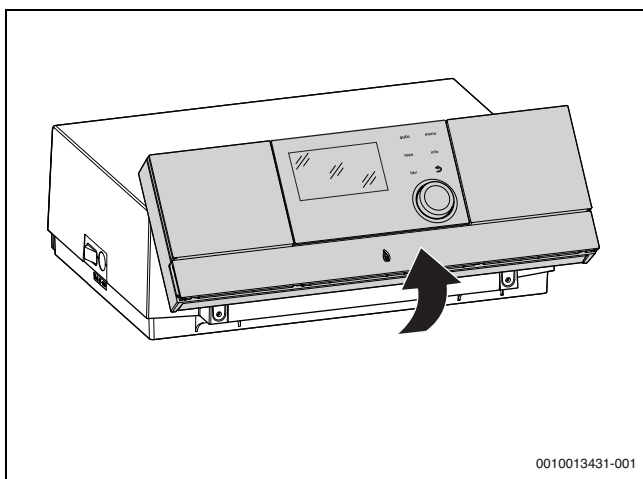
Сурет 14 Басқару пультін ілу

Басқару пульті орнатылды. Ол үшін қажетті барлық электр қосылыстары орындалды.

3.2.6 Басқару тақтасының көлбеуін реттеу

Қалыпты жағдайда басқару тақтасы перпендикуляр тураланады. Егер көрсетілген деректерді қалыпты жағдайда оқу қиын болса, басқару тақтасын артқа қарай қисайтуға болады.

- ▶ Басқару тақтасын бұрап, оны қалаған күйде бекітіңіз.



Сурет 15 Көлбеуді реттеу

3.3 Реттегіш құралды бөлшектеу



ҚАУІП

Электр тогының соғуынан өмірге қауіп!

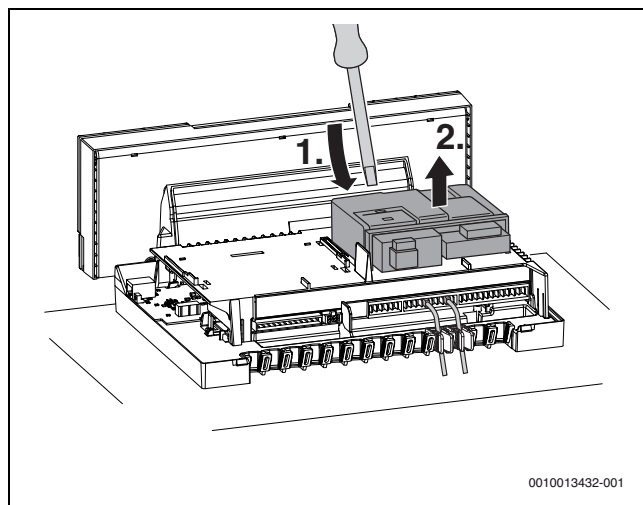
- ▶ Электрлік орнату жұмыстарын жасамас бұрын, барлық кернеу полюстерін ажыратыңыз және байқаусызда қайта қосылуға қарсы шаралар қолданыңыз.
- ▶ Газ немесе май шүмегін жабыңыз.

3.3.1 Жапқыш қақпақты шешіп алу

- ▶ Қақпақты шешіп алыңыз (→ 3.2.1-тарау, 6-бет).

3.3.2 Функционалдық модульдерді шығару

- ▶ Функционалдық модуль мен реттегіш құрал арасындағы электр жалғағышын босатыңыз.
- ▶ Функционалдық модульді бұрауышпен бекіткіш ілмектен босатыңыз.
- ▶ Модульдің алдыңғы жағын жоғары қарай тартыңыз және функционалдық модульді алыңыз.

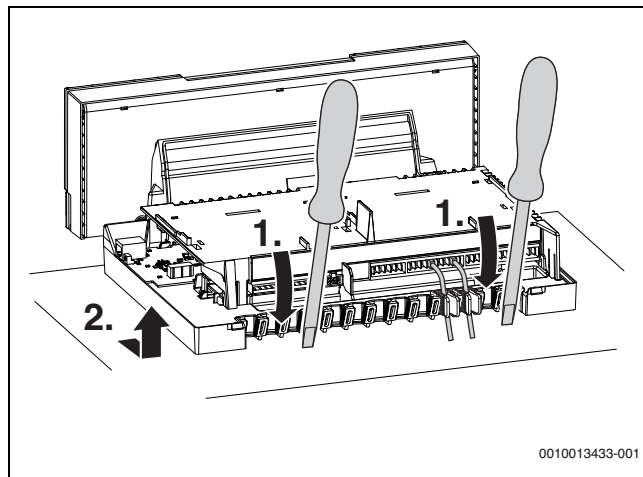


Сурет 16 Функционалдық модульдерді шығару

3.3.3 Реттегіш құралды жылытқыш қазаннан шешіп алу

Жеке компоненттерді ауыстырған кезде реттегіш құралды әдетте жылытқыш қазанда қалдыруға болады. Егер оны сонда да шешіп алу қажет болса:

- ▶ Электр қосылымдарын орнында ажыратыңыз.
- ▶ Электр жалғағыштарын реттегіш құралдан босатыңыз.
- ▶ Бекіткіш ілмекті бұрауышпен босатыңыз.
- ▶ Реттегіш құралды артқы жағынан жоғары қарай тартыңыз және оны жылытқыш қазаннан алыңыз.



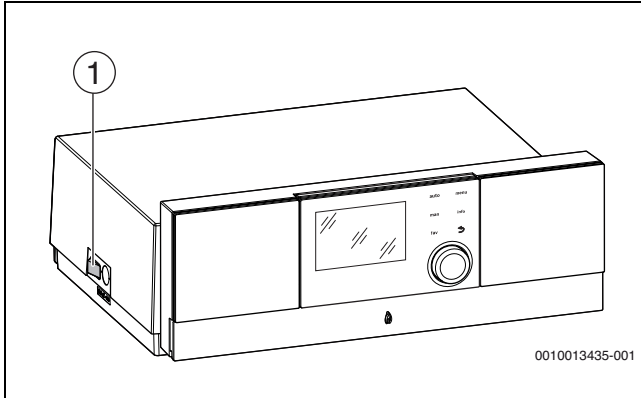
Сурет 17 Реттегіш құралды жылытқыш қазаннан шешіп алу

4 Іске қосу

4.1 Реттегіш құрал мен жанарғыны іске қосыңыз

4.1.1 Жылытқыш қазанды қосу немесе өшіру

- ▶ Жылытқыш қазанды негізгі ажыратқышта [1] қосыңыз немесе өшіріңіз.



Сурет 18 Қосу/өшіру

[1] Негізгі ажыратқыш

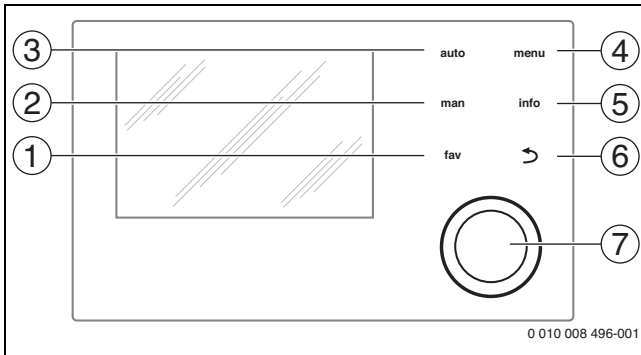
Қондырғыны қорғау үшін модульдер немесе датчиктер сияқты барлық құрамдас бөліктер мен агрегаттарды алдын-ала орнатуды және параметрлеуді ұсынамыз.

- ▶ Модульдерді орнатыңыз және қажет болған жағдайда кодтау ажыратқышын орнатыңыз.
- ▶ Үй-жайда орнатылатын басқару пультерін (қосымша құрылғы) орнатыңыз және баптаңыз.
- ▶ Датчикті орнатыңыз.

Егер алғашқы іске қосу үшін тілі, күні және уақыты белгіленсе:

- ▶ Конфигурация көмекшісін іске қосыңыз.

4.1.2 Басқару жүйесінің элементтері мен таңбаларға шолу

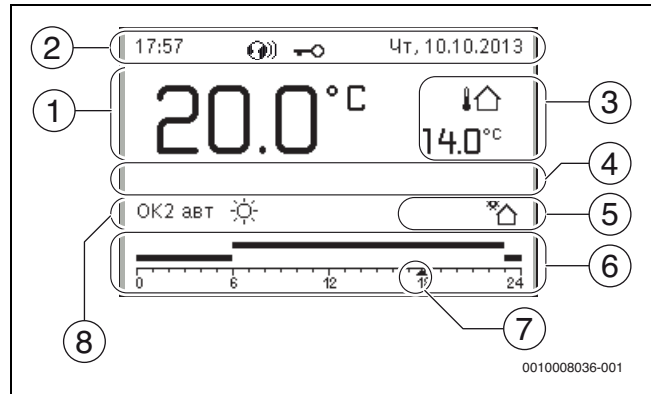


Сурет 19 Басқару жүйесінің элементтері

- [1] **fav** батырмасы: таңдаулылар функциялары (қысқа басыңыз) және таңдаулылар мәзірі (басып тұрыңыз)
- [2] **man батырмасы**: қолмен басқару (қысқа басыңыз) және уақытша қолмен басқару (басып тұрыңыз)
- [3] **auto** батырмасы: уақыт бойынша жұмыс істеу бағдарламасы бар автоматты режим
- [4] **menu** батырмасы: басты мәзір (қысқа басыңыз)
- [5] **info** батырмасы: ақпараттық мәзір немесе ағымдағы таңдау туралы қосымша ақпарат
- [6] **↶** батырмасы: жоғары деңгейлі мәзірді ашу немесе мәнді болдырмау (қысқа басыңыз), стандартты дисплейге оралу (басып тұрыңыз)
- [7] Таңдау түймесі: таңдаңыз (бұру) және растау (басу)

i

Егер дисплейдің артқы жарығы өшірулі болса, таңдау тұтқасын бірінші рет басқан кезде тек артқы жарық қосылады. Таңдау тұтқасын бұрап, басқа басқару элементін басқанда, сипатталған әсерге қосымша артқы жарық қосылады. Осы нұсқаулықтағы жұмыс кезеңдерінің сипаттамалары әрдайым қосулы артқы жарықты қамтиды. Егер бірде-бір басқару элементі іске қосылмаса, артқы жарық автоматты түрде өшеді (стандартты көрсеткіш кезінде шамамен 30 с, мәзірде шамамен 30 мин, ақау болған жағдайда 24 сағат).



Сурет 20 Стандартты дисплейдегі таңбалар (мысал кескіні)

i

Стандартты көрсеткіш тек көрсетілген жылыту контурына қатысты. **man батырмасын**, **auto** батырмасын басу және стандартты көрсеткіште бөлме температурасының өзгеруі тек көрсетілген жылу контурына әсер етеді.

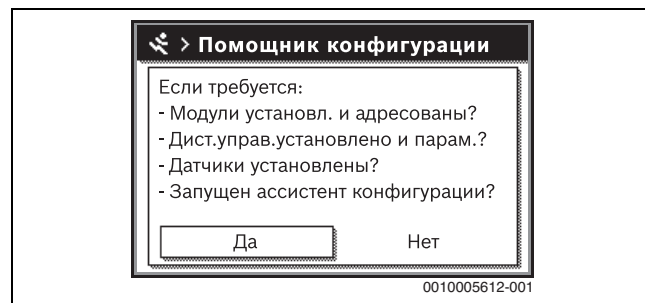
Поз.	Таңба	Түсіндірме
1	22.0 °C	Мән көрсеткіші (ағымдағы температура көрсеткіші): <ul style="list-style-type: none"> • Қабырғаға орнату кезіндегі бөлме температурасы. • Жылу генераторында орнату кезіндегі жылу генераторының температурасы.
2	–	Ақпараттық жол: уақыт, апта күні және күн көрсеткіші.
	📶	Ақпараттық жол: байланыс модулі жүйеде және өндірушінің серверіне қосылым белсенді.
	🔑	Ақпараттық жол: пернетақта құлпы белсенді (пернетақта құлпын қосу немесе өшіру үшін auto батырмасын және таңдау тұтқасын басып тұрыңыз).
3	🏠 3.0 °C	Қосымша температура көрсеткіші (қосымша температураны көрсету): сыртқы ауа температурасы, күн коллекторы немесе ыстық су жүйесі температурасы.
4	–	Мәтіндік ақпарат: мысалы, ағымдағы көрсетілген температураны белгілеу (→ 20-сурет, [1]); бөлме температурасы белгіленбеген. Ақаулық болған жағдайда хабарлама ақаулық жойылғанша көрсетіліп тұрады.

Поз.	Таңба	Түсіндірме
5		Инфографика: күн сорғысы жұмыс істеп тұр.
		Инфографика: су жылытқыш іске қосылған.
		Инфографика: су жылытқыш өшірілген.
		Инфографика: жанарғы қосулы (жалын).
6		Инфографика: жылу генераторы бұғатталған (мысалы балама жылу генераторы арқылы).
		Уақыт бойынша жұмыс істеу бағдарламасы: көрсетілген жылыту контуры үшін белсенді уақыт бойынша жұмыс істеу бағдарламасының графикалық көрінісі. Жолақтардың биіктігі әр түрлі уақыт кезеңдерінде қажетті бөлме температурасына сәйкес келеді.
7		Уақыт белгісі ▲ уақыт бойынша жұмыс істеу бағдарламасындағы ағымдағы уақытты 15 минуттық қадаммен көрсетеді (= уақыт шкаласын бөлу).
8	авт	Жұмыс режимі: автоматты режим жылыту контурымен белсенді (уақыт бойынша жұмыс істеу бағдарламасына сәйкес).
	OK2 авт	Жұмыс режимі: көрсетілген жылыту контуры үшін автоматты режим белсенді (уақыт бойынша жұмыс істеу бағдарламасына сәйкес).
		Жұмыс режимі: қыздыру режимі белсенді.
		Жұмыс режимі: активті емес режим белсенді.
8	Лето (выкл)	Жұмыс режимі: жазғы режим жылыту контурымен белсенді (ысыту өшірулі, ыстық су өндіру белсенді).
	OK2 Лето (выкл)	Жұмыс режимі: жылыту контуры үшін жазғы режим белсенді (ысыту өшірулі, ыстық су өндіру белсенді).
8	ручной	Жұмыс режимі: қолмен басқару режимі белсенді; жылыту контурымен.
	OK2 ручной	Жұмыс режимі: қолмен басқару режимі белсенді; көрсетілген жылыту контуры үшін.
8	Отпуск до 31.12.2099	Жұмыс режимі: демалыс режимі белсенді; жылыту контурымен.
	OK2 Отпуск до 31.12.2099	Жұмыс режимі: демалыс режимі белсенді; көрсетілген жылыту контуры үшін және қажет болса ыстық су жүйесі үшін.
8		Жұмыс режимі: ысыту режимі өшірулі (барлық жылыту контурлары).
		Жұмыс режимі: тұрба тазалаушы режимі белсенді.
		Жұмыс режимі: апаттық режим белсенді.
	Е	Жұмыс режимі: сыртқы жылу сұрауы.

Кесте 2 Дисплейдегі таңбалар

4.1.3 Конфигурация көмекшісі және іске қосу мәзірі

Конфигурация көмекшісі жүйеде қандай BUS шинасының пайдаланушылары орнатылғанын автоматты түрде анықтайды. Конфигурация көмекшісі мәзір мен әдепкі параметрлерді сәйкесінше реттейді.



Сурет 21 Конфигурация көмекшісін іске қосу

Жүйелік талдау қажет болса бір минутқа созылуы мүмкін.

Жүйелік талдаудан кейін конфигурация көмекшісі **Пуск в эксплуатацию** мәзірін ашады. Мұнда міндетті түрде параметрлерді тексеріп, қажет болған жағдайда реттеп, растау керек.



Сурет 22 Іске қосу мәзірі – конфигурацияны растау

Егер жүйелік талдау өткізілген болса, **Пуск в эксплуатацию** мәзірі ашық болады. Мұнда көрсетілген параметрлер орнатылған қондырғыға тиісті түрде мұқият бейімделуі керек. Соңында параметрлерді растау қажет.



Қол жетімді мәзірлер, мәзір элементтері, параметрлер ауқымы және негізгі параметрлер орнатылған қондырғыға байланысты болады. Қосымша ақпаратты орнатылған басқару пульті мен модульдердің техникалық құжаттамаларынан қараңыз.

4.1.4 Ысытуды қосыңыз немесе өшіріңіз

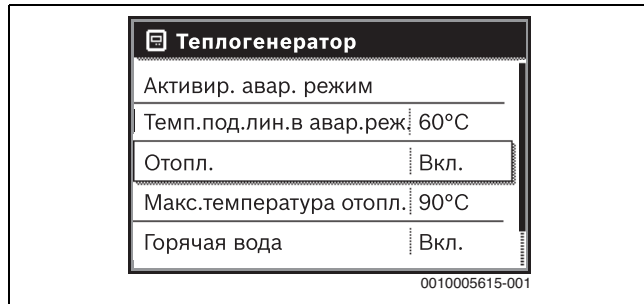
ҰСЫНЫС

Аяздың салдарынан қондырғының зақымдануы!

Қыздыру режимі өшірулі және жазғы режимде құрылғыны қатудан қорғау функциясы ғана қолданылады.

- ▶ Мұз қату қаупі пайда болған жағдайда аяздан қорғау нұсқауларын орындаңыз (→ 4.1.9-тарау, 13-бет).

- ▶ **Главное меню** ашыңыз.
- ▶ **Теплогенератор** мәзірін таңдап, растаңыз.
- ▶ **Отопл.** таңдап, растаңыз.
- ▶ **Вкл.** немесе **Выкл** таңдап, растаңыз.



Сурет 23 Ысытуды қосу

- ▶ Жазғы режимді қолмен іске қосу үшін **Переключ. лето/зима** мәзір тармағының астындағы **Главное меню > Отопл. > Переключ. лето/зима** мәзірінен **Постоянно лето** параметрін таңдап, растаңыз.
Жазғы режимде ысыту өшірілген және ыстық су өндіру белсенді.

Жазғы режим туралы қосымша ақпарат → басқару пультінің және аяздан қорғауға қатысты техникалық құжаттамасында → 4.1.9-тарау, 13-бет.

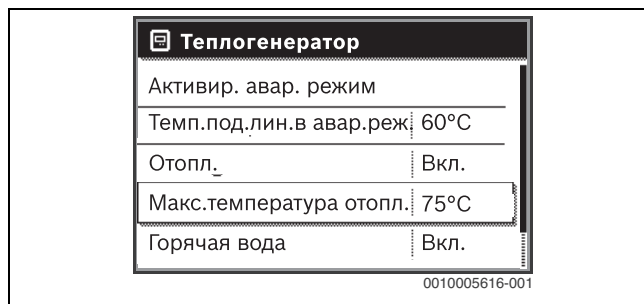
4.1.5 Максималды беру температурасын орнату

ҰСЫНЫС

Зақымдану немесе бұзылу қаупі!

- ▶ Еден жылыту үшін өндіруші ұсынған ең жоғарғы ағын температурасын бақылаңыз.

- ▶ **Главное меню** ашыңыз.
- ▶ **Теплогенератор** мәзірін таңдап, растаңыз.
- ▶ **Макс.температура отопл.** таңдап, растаңыз.



Сурет 24 Максималды беру температурасы

- ▶ Температураны орнату және растау.



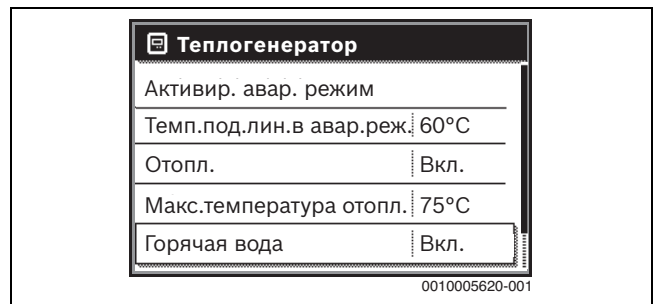
Сурет 25 Максималды беру температурасын орнату

Максималды беру температурасын 30 °C-тан 90 °C-қа дейін орнатуға болады (температура диапазоны жылу генераторына байланысты). Егер тиісті қосымша құрылғылар орнатылса және басқару пульті жылу генераторына орнатылса немесе соған сәйкес бапталса, ағымдағы беру температурасы дисплейдегі стандартты көрсеткіште көрсетіледі.

Қондырғыда өлшенген ағымдағы температураларды көрсетуге болады. Қондырғы туралы ақпаратты көрсету үшін қосымша ақпарат → басқару пультінің техникалық құжаттамасында.

4.1.6 Ыстық су даярлауды қосу немесе өшіру

- ▶ **Главное меню** ашыңыз.
- ▶ **Теплогенератор** мәзірін таңдап, растаңыз.
- ▶ **Горячая вода** таңдап, растаңыз.
- ▶ **Вкл.** немесе **Выкл** таңдап, растаңыз.



Сурет 26 Ыстық су даярлауды қосу

Егер ыстық су даярлау бойлер арқылы орындалса, ыстық су ыдысы толтырылатын температура айырмасын **Разница темп. включения** мәзір тармағының астындағы **Сервисное меню > Настройки ГВС > Система ГВС I...II** мәзірінде орнатуға болады.

Ыстық су даярлау параметрлері туралы қосымша ақпарат → басқару пультінің техникалық құжаттамасында.

4.1.7 Максималды ыстық су температурасын реттеу



НАЗАР АУДАРЫҢЫЗ

Легионелла арқылы денсаулыққа қауіптілік!

- ▶ Төмен ыстық су температурасында **Термическая дезинфекция** немесе **Ежедневный нагрев** іске қосыңыз (→ Ауыз су туралы ереже).



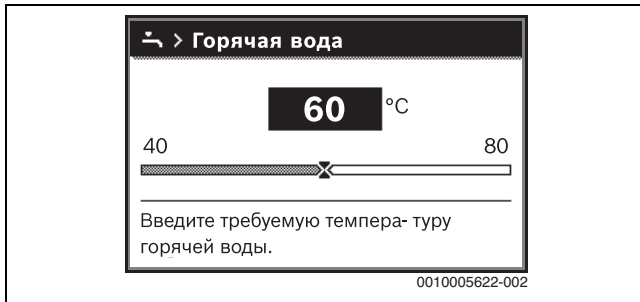
ЕСКЕРТУ

Күйіп қалу қаупі!

Ыстық су қатты күйіктерге әкелуі мүмкін. Егер ыстық судың максималды температурасына (**Макс. темп. гор. воды**) > 60 °C шектеу қойылса:

- ▶ Барлық мүдделі адамдарды хабардар етіңіз және араластырғыш құрылғы орнатылғанына көз жеткізіңіз.

- ▶ **Главное меню** ашыңыз.
- ▶ **Горячая вода** мәзірін таңдап, растаңыз.
- ▶ **Настройки температуры** таңдап, растаңыз.
- ▶ **Горячая вода** таңдап, растаңыз.
- ▶ Температураны орнату және растау.



Сурет 27 Максималды ыстық су температурасын реттеу

Ыстық су даярлау параметрлерінің мүмкіндіктері туралы қосымша ақпарат → басқару пультінің және кез-келген орнатылған модульдердің техникалық құжаттамасында.

4.1.8 Басқару пультін орнату

Басқару пультін қосқан кезде (мысалы RC310) мұнда сипатталған кейбір функциялар өзгереді. Басқару пульті мен реттегіш құралдар орнату параметрлерін хабарлайды.



Орнатылған басқару пультінің техникалық құжаттамасына назар аударыңыз.

- ▶ Сыртқы температураға байланысты реттеу үшін жұмыс режимін және жылу қисығын орнатыңыз.
- ▶ Бөлме температурасын орнатыңыз.
- ▶ Қондырғыны үнемді жылыту және энергияны үнемдеу режиміне орнатыңыз.

4.1.9 Аяздан қорғау функциясын реттеу

Жылыту қондырғысы үшін аяздан қорғаныс

ҰСЫНЫС

Аяздың салдарынан қондырғының зақымдануы!

Егер құрылғы өшірулі болса (токтан ажыратылған), аяздан қорғанысқа кепілдік берілмейді.

- ▶ Жылыту суына аяздан қорғау құралын қосып, ыстық су жүйесінен суды төгіңіз (өндірушінің нұсқауларын орындаңыз).

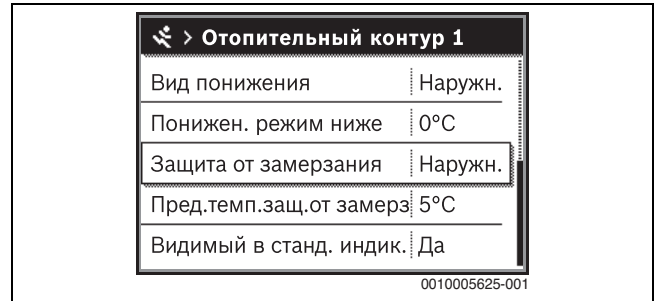
ҰСЫНЫС

Егер мұздату үшін шекті температура тым төмен қойылса және бөлме температурасы 0 °C шамасынан төмен болса, қондырғының ыстық суға тәуелді жабдықтары бұзылады!

- ▶ Мұздату үшін шекті температураның негізгі параметрін (5 °C) қондырғымен үйлесімді етіп реттеңіз.
- ▶ Шекті температураны өте төмен қоймаңыз. Кепілдік аяздан қорғаудың тым төмен қойылған шектік температурасынан келген зақымдарға қолданылмайды!
- ▶ Бүкіл жылыту қондырғысы үшін аяздан қорғауды қамтамасыз ету үшін **Защита от замерзания** мәзірінде **Наружная температура** немесе **Комн. и наружн. температура** орнатыңыз (сыртқы температура датчигісіз мүмкін емес).

Басқару пультіне аяздан қорғанысты орнатыңыз:

- ▶ **Сервисное меню** ашыңыз.
- ▶ **Настройки отопления** мәзірін таңдап, растаңыз.
- ▶ **Отопительный контур 1...4** таңдап, растаңыз.
- ▶ **Защита от замерзания** таңдап, растаңыз.
- ▶ **Наружная температура, Комнатная температура** немесе **Комн. и наружн. температура** таңдап, растаңыз.



Сурет 28 Аяздан қорғанысты орнату

- ▶ **Сервисное меню > Настройки отопления > Отопительный контур 1...4** ішінде **Пред.темп.защ.от замерз** мәзір тармағын таңдап, растаңыз.
- ▶ Аяздан қорғаудың шектік температурасын орнатыңыз және растаңыз.

Аяздан қорғаныс параметрлері туралы қосымша ақпарат → басқару пультінің техникалық құжаттамасында.

Егер қыздыру режимі өшірілсе (→ 4.1.4-тарау), аяздан қорғаныс әлі де белсенді.

Ыстық су ыдысы үшін аяздан қорғаныс


ҰСЫНЫС

Аяздың салдарынан қондырғының зақымдануы!

Егер құрылғы өшірулі болса (токтан ажыратылған), аяздан қорғанысқа кепілдік берілмейді.

- ▶ Жылыту суына аяздан қорғау құралын қосып, ыстық су жүйесінен суды төгіңіз (өндірушінің нұсқауларын орындаңыз).

Ыстық су даярлау өшірілген кезде, ыстық су ыдысы үшін аяздан қорғаныс қамтамасыз етілген.

- ▶ Ыстық су даярлауды өшіріңіз  (→ 4.1.6-тарау, 12-бет).

4.1.10 Тұрба тазартушы жұмысы

ҰСЫНЫС

Жоғары температура әсері нәтижесінде қондырғының зақымдалу қаупі!

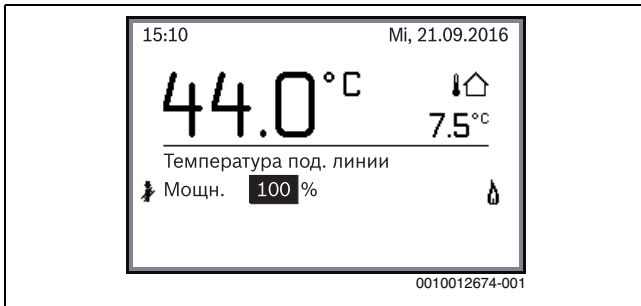
Егер жылытқыш қазан максималды қуатта жұмыс істесе, беру температурасы тым жоғары болуы мүмкін.

- ▶ Жылыту контурының максималды рұқсат етілген температурасынан аспаңыз (мысалы, еденді жылыту арқылы).

Тұрба тазартушы жұмысында құрылғы реттелетін жылу қуатымен қыздыру режимінде жұмыс істейді.



Мәндерді өлшеуге немесе параметрлерді орындауға 30 минут уақыт бар. Содан кейін қондырғы бұрынғы белсенді жұмыс режиміне оралады.



Сурет 29 Тұрба тазартушы жұмысы қосулы

- ▶ Ашық радиатор клапандары арқылы жылу ағынын қамтамасыз етіңіз.
- ▶ Реттегіш құралдағы тұрба тазартушы батырмасын басыңыз. Дисплейде таңба пайда болады. Қыздыру реттегіші жоғары беру температурасында 30 минут жұмыс істейді.
- ▶ Қажетті жылу қуатын орнату үшін таңдау тұтқасын бұраңыз. Кез келген өзгерістер дереу күшіне енеді.

Пайдаланылған газды тексеруді болдырмау үшін:

- ▶ Реттегіш құралдағы тұрба тазартушы батырмасын басыңыз.

4.1.11 Апаттық режим (қолмен басқару)

Құрылғы апаттық режимде қызады. Жанарғы апаттық режим үшін берілген беру температурасына жеткенге дейін жұмыс істейді. Ыстық су даярлау белсенді емес. Апаттық режим тек 1-жылыту контуры үшін ғана қолданылады.



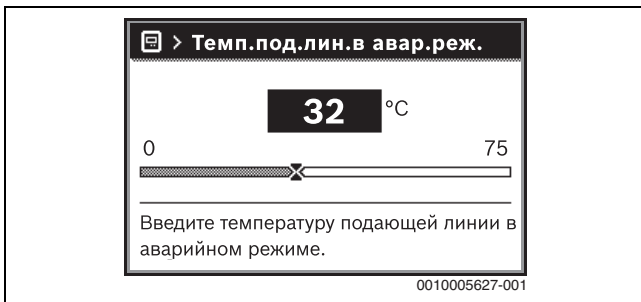
Апаттық режим үшін қыздыру режимін қосу керек (→ 4.1.4-тарау).

Апаттық режимді іске қосу үшін:

- ▶ **Главное меню** ашыңыз.
- ▶ **Теплогенератор** мәзірін таңдап, растаңыз.
- ▶ **Активир. авар. режим** таңдап, растаңыз.
- ▶ **Да** таңдап, растаңыз. Қондырғы апаттық режимде.

-немесе-

- ▶ 3-мәзірді ашу үшін, 5 секунд басып тұрыңыз.
- ▶ Апаттық режим үшін беру температурасын **Темп.под.лин.в авар.реж.** мәзір тармағының астындағы **Главное меню > Теплогенератор** мәзірінде орнатыңыз.



Сурет 30 Апаттық режим үшін беру температурасы

Апаттық режимді аяқтау үшін:

- ▶ **Главное меню** ашыңыз.
- ▶ **Теплогенератор** мәзірін таңдап, растаңыз.
- ▶ **Выключить авар. режим** таңдап, растаңыз.
- ▶ **Да** таңдап, растаңыз. Қондырғы бұрынғы белсенді жұмыс режиміне оралады.

-немесе-

- ▶ 3-мәзірді ашу үшін, 5 секунд басып тұрыңыз.

4.2 Қосымша немесе веб-портал арқылы жылыту қондырғысын басқару және бақылау

Реттегіш құрал қосымша IP модулін қамтиды. IP модулі жылытқыш қазанды басқаруға және оны мобильді соңғы құрылғы (смартфондағы/планшеттегі қосымша) немесе компьютер (интернет-браузер) арқылы бақылауға мүмкіндік береді. IP модулі – бұл жылыту қондырғысы мен желі (LAN) арасындағы интерфейс.

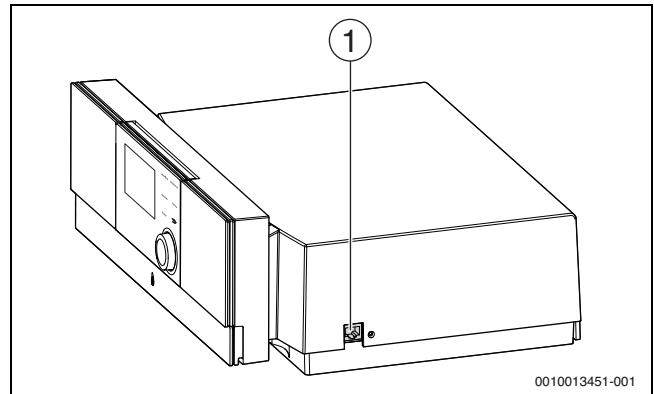
IP деректерін (логин мен құпия сөз) реттегіш құралдың сол жағындағы зауыттық тақтайшадан табуға болады (→ 1-сурет, [3]).

Реттегіш құрал 2006/95 ЕҚ директивасына сәйкес үйлесімді ЕО стандарттарына сәйкес келеді (Электр жабдықтары/төмен вольтты жабдықтар директивасы, СЕ белгісі). Реттегіш құралда желілік байланыс (RJ45) бар, оған тиісті кабельдік байланыс арқылы сәйкес СЕ белгісімен ақпараттық технологиялардың байланысы құрылғыларын (мысалы, роутер) қосуға болады.

Ақпараттық технологиялардың байланысы құрылғылары электр қауіпсіздігіне қатысты EN 60950-1 стандартына сәйкес келуі тиіс.



Барлық функциялар жиынтығын пайдалану үшін интернетке қолжетімділік және тегін желілік байланыспен (RJ45 ұясы) роутер қажет. Оны пайдалану кезінде қосымша шығындар туындауы мүмкін.



Сурет 31 Кіру деректері бар желілік байланыс

[1] Реттегіш құралдың оң жағындағы желілік байланыс (RJ45)

IP модулін іске қосу



IP модулін іске қосу және пайдалану үшін тұрақты интернет байланысы қажет:

- ▶ Роутер құжаттамасына назар аударыңыз.

Роутердің әдепкі параметрлері:

- DHCP белсенді
- 5222 және 5223 порттары бұғатталмаған
- Тегін IP мекенжайы қол жетімді
- Мекен-жайды сүзгілеу (MAC сүзгісі) модульге бейімделген.

Алдын ала орнатылған пайдаланушы аты мен құпия сөзді енгізіңіз. Кіру деректері (тіркеу деректері) қазанның бүйіріндегі жапсырмада басылған (→ 1-сурет).

Кіру деректерін қалпына келтіру



Құпия сөзді тек Logamatic RC310 басқару пульті арқылы қалпына келтіруге болады.

- ▶ Басқару пультінің пайдалану жөніндегі нұсқаулығын сақтаңыз.

Егер кіру үшін дербес деректерді немесе құпия сөзді ұмытып қалсаңыз:

- ▶ Басқару пультіңдегі құпия сөзді қалпына келтіріңіз. Зауыттық алдын ала орнатылған кіру деректері қалпына келтіріледі.
- ▶ Мобильді соңғы құрылғыда (мысалы, смартфон) қосымшаны қайта орнатыңыз.

Қосымшаны іске қосқаннан кейін:

- ▶ Зауыттық алдын ала орнатылған кіру деректерін енгізіп, диалогты орындаңыз.

Ақауды жою



Мобильді соңғы құрылғыдағы ақауларды жою туралы ақпаратты үшінші тарап жеткізушісінің тиісті нұсқауларынан табуға болады.



Қосымшаның жұмысына әсер ететін ақаулар қосымшада да көрсетіледі (мысалы, XMPP серверіне қосылымның болмауы, Logamatic веб-КМ қосылымының болмауы, дұрыс емес құпия сөз және т.б.).

4.3 Функционалдық сынақтар

Іске қосу және жыл сайынғы тексеру кезінде барлық реттеу, басқару және қауіпсіздік құрылғыларының жұмыс істеп тұрғанын және мүмкіндігінше олардың дұрыс конфигурацияланғанын тексеру керек.

Иондау тогын (жалын тогы) тексеру

- ▶ **Сервисное меню** ашыңыз.
- ▶ **Диагностика** мәзірін таңдап, растаңыз.
- ▶ **Монитор параметры** мәзірін таңдап, растаңыз.
- ▶ **Котёл / горелка** мәзірінде **Ток пламени** мәзір тармағын іздеңіз.

☰ > Котёл / горелка	
Топливный клапан 1	Откр.
Пламя	Да
Ток пламени	35,6 µA
Внеш. запрос тепла	80 %
Вентилятор	Вкл.

0010005628-001

Сурет 32 Мониторинг мәзіріндегі иондау тогы (жалын тогы)

Жанарғы жұмыс істеп тұрған және өшірілген кездегі жалын тогы құрылғыға байланысты.

- ▶ Жалын тогын (иондау тогын) оқып, оны іске қосу хаттамасына енгізіңіз (→ Жылу генераторын орнату жөніндегі нұсқаулық). Үздіксіз жұмысты қамтамасыз ету үшін иондану тогы жартылай және толық жүктеме кезінде (жанып тұрған жалынмен) көрсетілген диапазон шегінде болуы керек (→ Жылу генераторын орнату жөніндегі нұсқаулық).

5 Қолданыстан шығару

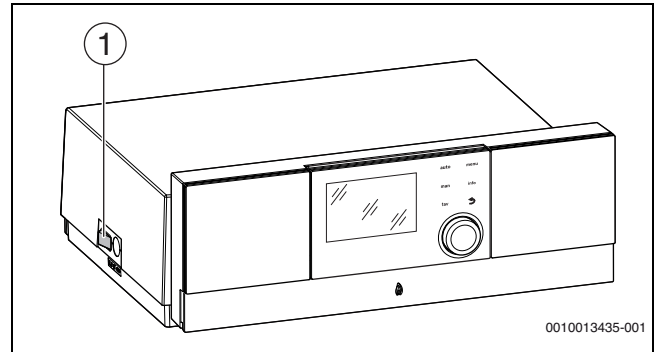
5.1 Реттегіш құрал арқылы жылу генераторын өшіру

Жылу генераторын реттегіш құралдың негізгі ажыратқышымен өшіріңіз. Жанарғы автоматты түрде өшеді.



Жылу генераторында жылу сорғысының бұғатталудан қорғанысы бар, бұл ұзақ жұмыс үзілісінен кейін сорғының бұғатталуына жол бермейді.

Жылу генераторы өшірілгенде, бұғатталудан қорғаныс болмайды.



Сурет 33 Негізгі ажыратқыш

[1] Негізгі ажыратқыш

- ▶ Жылу генераторын негізгі ажыратқышта [1] өшіріңіз. Күй көрсеткіші сөнеді (жанып тұрса).
- ▶ Газ шүмегін немесе май құлыптау шүмегін жабыңыз.
- ▶ Егер жылу генераторы ұзақ уақытқа қолданыстан шығарылатын болса: аяздан қорғау шараларын қолданыңыз (→ 4.1.9-тарау, 13-бет).

ҰСЫНЫС

Аяздың кесірінен болған материалдық шығын!

Жылыту қондырғысы, егер ол жұмыс істемесе, аязды ауа-райында қатып қалуы мүмкін.

- ▶ Жылыту қондырғысын мүмкіндігінше қосулы қалдырыңыз.
- ▶ Жылыту қондырғысын ең төменгі нүктеде жылыту және ауыз су құбырларынан суды ағызу арқылы аяздан қорғаңыз.



Жанарғы қолдануға дайындық фазасында болған кезде, жылытқыш қазанды негізгі ажыратқыштың көмегімен тікелей өшіруге болады.

Егер жылыту қондырғысы аяз қауіпі бар кезде ұзақ уақытқа қолданыстан шығарылатын болса, оның суын төгу керек.

- ▶ Жылыту қондырғысының ең жоғары нүктесіндегі автоматты желдеткішті ашыңыз.
- ▶ Ыстық суды құю және ағызу шүмектерін пайдаланып, жылыту қондырғысының ең төменгі нүктесінде ағызыңыз.

6 Қызмет көрсету мәзіріндегі реттеулер

6.1 Қызметтік мәзірді басқарыңыз

Қызметтік мәзір қондырғыға қатысты барлық маңызды деректерді ыңғайлы конфигурациялауды және тексеруді қамтамасыз етеді және құрылғыға байланысты функцияларды қамтиды.



Басқару пультінің мәзірлері, параметрлер ауқымы және негізгі параметрлері қондырғыда орнатылған құрылғылар мен құрамдас бөліктерге (мысалы, модульдер) байланысты өзгереді.

Әрі қарай, құрылғыға тән және жүйеге қатысты таңдалған функциялар мәзірге сәйкес жалпыланады.

Кейбір параметрлер негізгі мәзірде де қол жетімді болуы мүмкін.

Қызметтік мәзір туралы қосымша ақпарат → басқару пультінің техникалық құжаттамасында.

6.2 Ысыту параметрлері

6.2.1 Қондырғы деректерінің мәзірі

Бұл мәзірде бүкіл жылыту қондырғысына арналған параметрлерді орнатыңыз.

Мәзір элементі	Орнату ауқымы: функционалдық сипаттамасы
Датчик гидр.стрелки уст.	Нет гидр. стрелки: гидравликалық қосқыш орнатылмаған. На котле: гидравликалық қосқыш орнатылған, температура датчигі жылу генераторына (қазанға) қосылған. На модуле: гидравликалық қосқыш орнатылған, температура датчигі модульге қосылған. Стрелка без датчика: гидравликалық қосқыш орнатылған, температура датчигі қосылмаған. Жылу сұранысы болған кезде жылыту сорғысы үздіксіз жұмыс істейді.
Конфиг. ГВС на котле	Нет ГВС: ыстық су жүйесі орнатылмаған. 3-ходовой клапан: ыстық су жүйесі жылу генераторына 3 жүрісті клапан арқылы қосылған. Загруз. насос за стрелкой: жылу генераторына гидравликалық қосқыш арқылы жалғанған ыдысты толтырудың өз сорғысы бар ыстық су ыдысын толтыру контуры. Загрузочный насос: жылу генераторына ыстық су ыдысын толтыру контуры қосылған.
Насос от.вкл.п.загр.бака	Да Нет: ыдысты толтыру сорғысы арқылы ыстық су ыдысын толтыру кезінде жылыту қондырғысының іске қосылу қажеттілігін орнату.
Конф.отоп.конт1 на котле (EMS plus бар жылу генераторында ғана)	Нет отопительного контура: 1-жылыту контуры гидравликалық түрде де, электрлік түрде де жылу генераторына тікелей қосылмаған. Нет собст.насоса отоп.контура: жылу генераторының ішкі сорғысы 1-жылыту контурындағы жылыту сорғысының рөлін атқарады. Собств. насос за стрелкой: 1-жылыту контуры гидравликалық қосқыштың артына қосылған және өзінің жылыту контурының сорғысы бар. Собственный насос: 1-жылыту контуры жылу генераторына қосылған және өзінің жылыту контурының сорғысы бар.

Мәзір элементі	Орнату ауқымы: функционалдық сипаттамасы
Насос котла ¹⁾	Нет: жылу генераторында өз сорғысы жоқ немесе сорғы жылыту контурының сорғысы сияқты жұмыс істейді. Системный насос: жылу генераторындағы сорғы әр жылу сұранысында жұмыс істеуі керек. Гидравликалық қосылғыш бар болса, ішкі сорғы жүйе сорғысы болып табылады.
Мин. наружн. температура	- 35 ... - 10 ... 10 °C: минималды сыртқы температура сыртқы температураға байланысты реттеу кезінде жылу қисығына әсер етеді (→ "Қыздыру ауытқымасын баптау мәзірі"-бөлім, 20-бет).
Демпфирование	Да: орнатылған ғимарат түрі сыртқы температураның өлшенген мәніне әсер етеді. Сыртқы температура баяулайды (бәсеңдейді). Нет: өлшенген сыртқы температура бәсеңдетілмеген сыртқы температураға байланысты реттеуге қосылады.
Теплоизоляция здания	Жылытылатын ғимараттың жылу сыйымдылығын өлшеу (→ Ғимарат түрі-бөлім).

1) Белгілі бір жылу генераторларымен ғана қол жетімді.

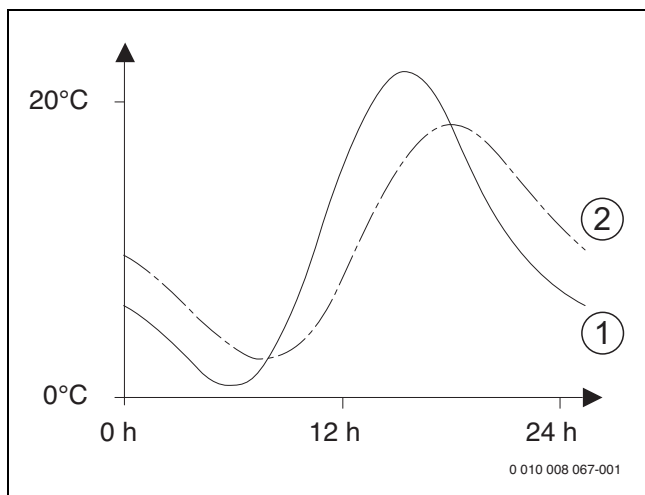
Кесте 3 Қондырғы деректері мәзіріндегі параметрлер

Ғимарат түрі

Егер бәсеңдету іске қосылса, ғимараттың түріне байланысты сыртқы температураның ауытқуы бәсеңдейді. Сыртқы температураны бәсеңдету кезінде сыртқы температураға байланысты реттеу кезінде ғимарат массасының жылу инерциясы ескеріледі.

Параметр	Жұмыс істеу принципінің сипаттамасы
Хорош. (ыдыстың үлкен сыйымдылығы)	Құрылымы Мысалы, кірпіш үй Нәтижесі • Сыртқы температураның қатты бәсеңдеуі • Жылдам қыздыру кезінде беру температурасының ұзақ уақыт шамадан тыс жоғарылауы
Средняя (ыдыстың орташа сыйымдылығы)	Құрылымы Мысалы, қуыс блоктардан жасалған үй (негізгі параметр) Нәтижесі • Сыртқы температураның орташа бәсеңдеуі • Орташа ұзақтықта жылдам қыздыру арқылы беру температурасының шамадан тыс жоғарылауы
Лёгкая (ыдыстың аз сыйымдылығы)	Құрылымы Мысалы, құрама үй, рамалық құрылыс, жартылай ағаш Нәтижесі • Сыртқы температураның аз бәсеңдеуі • Жылдам қыздыру кезінде беру температурасының қысқа уақыт шамадан тыс жоғарылауы

Кесте 4 Теплоизоляция здания мәзір тармағына арналған параметрлер



Сурет 34 Бәсеңдетілген сыртқы температура мысалы

- [1] Нақты сыртқы температура
- [2] Бәсеңдетілген сыртқы температура



Негізгі параметрде сыртқы температураның өзгеруі сыртқы температураға байланысты реттеуді есептеуге үш сағаттан кешіктірмей әсер етеді.

- ▶ Бәсеңдетілген және өлшенген сыртқы температураны бақылау үшін: **Диагностика > Монитор параметры > Котёл / горелка** мәзірін ашыңыз (тек ағымдағы мәндер).
- ▶ Соңғы 2 күндегі сыртқы температура қисығын көру үшін: **Информация > Наружная температура > Изменение наружн. температуры** мәзірі

6.2.2 Қазан деректері мәзірі

Осы мәзірде белгілі бір жылу генераторы үшін параметрлерді орындаңыз. Қосымша ақпаратты жылу генераторының және егер мүмкін болса, модульдің техникалық құжаттамасынан табуға болады. Бұл параметрлер қондырғы тиісті түрде бапталған және конфигурацияланған жағдайда ғана қол жетімді (мысалы, каскадты модуль жоқ жүйелерде) және пайдаланылған құрылғы түрі осы параметрді қолдайды.

Мәзір элементі	Орнату ауқымы: функционалдық сипаттамасы
Характеристика насоса	По мощности: Жылыту контурының сорғысы немесе қазан контурының сорғысы жанарғының қуатына байланысты жұмыс істейді (гидравликалық қосқышы бар гидравликалық қондырғы үшін ұсынылады). По ДР1 ... 6: Жылыту контурының сорғысы немесе қазан контурының сорғысы қысымның төмендеуіне байланысты жұмыс істейді (гидравликалық қосқышсыз жүйелер үшін ұсынылады).
Время выбега насоса	24 сағ 0 ... 3 ... 60 мин: Жанарғы өшірілгеннен соң жылу генераторынан жылуды тарату үшін кететін қазан контурының сорғысы тоқтайтын уақыт.
Темпер. логики насоса	0 ... 47 ... 65 °C: Жылу генераторын конденсат пайда болуынан қорғау үшін бұл температурада сорғы өшіріледі (тек жылу құралдарына қатысты).
Вид включения насоса	Экономить энергию: Сорғы энергия үнемдеу режимінде жұмыс істейді Запрос тепла: Сорғы әр жылу сұранысында жұмыс істейді (орнатылған беру температурасы > 0 °C).
Мощ. насоса при мин. тпр.	0 ... 100%: минималды жылу қуатындағы сорғының қуаты (сорғының қуаты жылу қуатына пропорционалды).

Мәзір элементі	Орнату ауқымы: функционалдық сипаттамасы
Мощ. насоса при макс. тпр	0 ... 100%: максималды жылу қуатындағы сорғының қуаты (сорғының қуаты жылу қуатына пропорционалды).
Время бл. насоса вн.ЗХК	0 ... 60 сек: сыртқы 3 жүрісті клапан үшін сорғының блокталу уақыты секундтармен.
Максимальная теплопр.	0 ... 100%: жылу генераторының максималды шығарылатын жылу қуаты.
Верх. граница макс.тепл.	0 ... 100%: максималды жылу қуатының жоғарғы шегі.
Макс. мощность ГВС	0 ... 100%: максималды шығарылатын ыстық су қуаты.
Верх.гран.макс. мощ.ГВС	0 ... 100%: максималды ыстық су қуатының жоғарғы шегі.
Верх.граница макс.т.под.л	30 ... 90 °C: беру температурасының жоғарғы шегі.
Мин. мощность котла	0 ... 100%: минималды номиналды жылу қуаты (ысыту және ыстық су).
Интерв.времени (бл.такт.)	3 ... 10 ... 45 мин: жанарғыны өшіру және қайта қосу арасындағы уақыт аралығы минуттармен.
Интерв.темп. (блок.такт)	0 ... 6 ... 30 K: жанарғыны өшіру және қайта қосу үшін температура аралығы.
Продолж.поддер ж.тепла	0 ... 1 ... 30 мин: ыстық суды дайындағаннан кейін қыздыру режимі бірнеше минуттан кейін бұғатталады.
Функц.удаления воздуха	Выкл: желдету функциясы өшірілген. Авто: желдету функциясының автоматты режимі, мысалы, техникалық қызмет көрсетуден кейін қосыңыз. Вкл.: желдету функциясын қолмен, мысалы, техникалық қызмет көрсетуден кейін қосыңыз.
Прогр.заполнен. сифона	Выкл: сифонды толтыру бағдарламасы өшірулі. Один котёл минимум: сифонды жылу генераторына толтыру бағдарламасы минималды қуатпен қосылады.
Сигнал внеш.запр.тепла	Вкл/вык: жылу генераторына қосымша температураны қосу-өшіру реттегіші жалғанған болса (мысалы, ғимаратты жабдықтауға арналған автоматтандырылған жүйеде), параметр таңдаңыз. 0-10В: жылу генераторына қосымша 0-10 В-температура реттегіші жалғанған (мысалы, ғимаратты жабдықтауға арналған автоматтандырылған жүйеде).
Задан.зн.внеш.за пр.тепла	Температура под. линии: сыртқы жылу сұранысының сигналы үшін қосылыста болатын 0-10 В сигналы қажетті беру температурасы ретінде түсіндіріледі. Мощн.: сыртқы жылу сұранысының сигналы үшін қосылыста болатын 0-10 В сигналы қажетті жылу қуаты ретінде түсіндіріледі.
Коеф.корр.мин.м оц.вент	-9 ... 0 ... 9: желдеткіштің минималды өнімділігінде ауаны реттеу
Коеф.корр.макс.м оц.вент	-9 ... 0 ... 9: желдеткіштің максималды өнімділігінде ауаны реттеу
3-ХК ср.поз.	Да Нет: апаттық жағдайда ысыту мен ыстық су даярлауды қамтамасыз ету үшін жылу генераторындағы 3 жүрісті клапан орташа күйде болу қажеттілігін орнату.
Авар.переменный режим	Да Нет: ыстық судың басымдылығына қарамастан жылу беруді қамтамасыз ету үшін ыстық су ыдысы ұзақ уақыт толтырылған кезде ыстық су мен ысытудың ауыспалы режимін бастау қажеттілігін орнату.
Задержка сигн. турбины	0,5 ... 4 сек: турбина сигналының кідіруі секундтармен.

Кесте 5 Қазан деректері мәзіріндегі параметрлер

6.2.3 1 ... жылыту контуры мәзірі 4

Осы мәзірде таңдалған жылыту контуры үшін параметрлерді орындаңыз.

ҰСЫНЫС

Зақымдану немесе бұзылу қаупі!

- ▶ Еден жылыту үшін өндіруші ұсынған (тұтастырғы, еден жабыны) максималды беру температурасын сақтаңыз.

Мәзір элементі	Орнату ауқымы
Отоп.контур установлен	Нет: жылыту контуры орнатылмаған. Егер жылыту контуры орнатылмаса, жылу генераторы тек ыстық су дайындау үшін қолданылады. На котле: таңдалған жылыту контурының электрлік тораптары мен қосалқы бөлшектері жылу генераторына тікелей қосылған (тек 1-жылыту контуры үшін қол жетімді). На модуле: таңдалған жылыту контурының электрлік тораптары мен қосалқы бөлшектері MM50/MM100 модуліне қосылған.
Вид регулирования	По наружной температуре Наружная темп. с нач.точкой По комнатной температуре Комн. температура мощность Постоянно: реттеу түрі туралы қосымша мәліметтер → "Реттеу түрлері", 19-бет
Пульт управл.	RC310: RC310 таңдалған жылыту контурын қашықтан басқару құралынсыз реттейді. RC200: RC200/RC200 RF таңдалған жылыту контуры үшін қашықтан басқару құралы ретінде орнатылады RC100: RC100 таңдалған жылыту контуры үшін қашықтан басқару құралы ретінде орнатылады
Применить мин. значение	Да: Үй-жайда RC310 басқару пульті RC100 немесе RC200 қашықтан басқару құралымен бірге орнатылады. Жылыту бөлмедегі температураның төменгі мәніне сәйкес жұмыс істейді (екі басқару пультінің ішкі температура датчигімен өлшенеді) (мысалы, бөлмедегі температураны бақылайтын бөлмедегі температураны қауіпсіз анықтау үшін үлкен бөлмелерде, бөлмені аяздан қорғау, бөлменің әсері, ...). Нет: RC310 басқару пульті RC100 немесе RC200 қашықтан басқару құралымен бірге орнатылады. Ысыту әрдайым қашықтан басқару құралындағы бөлме температурасының мәніне сәйкес жұмыс істейді.
Отоп.сист.	Радиаторы Конвекторы Пол: қыздыру қисығын қыздыру түріне, мысалы, қисықтық пен есептелген температураға сәйкес алдын-ала орнату.
Задан.значен.постоянно	30 ... 75 ... 90 °C: тұрақты жылыту контуры үшін беру температурасы (тек Постоянно реттеу түрінде қол жетімді).
Макс. темп. под. линии	30 ... 75 ... 90 °C: максималды беру температурасын бөлме температурасына байланысты реттеу түрімен ғана орнатуға болады (сыртқы температураға байланысты реттелетін жылу қисығының бөлігі). Орнату ауқымы таңдалған жылыту жүйесіне байланысты.
Настроить отоп. кривую	Жылыту жүйесі арқылы алдын ала орнатылған қыздыру қисығын дәл баптау (→ "Қыздыру ауытқымасын баптау мәзірі", 20-бет)
Вид понижения	Пониженный режим Порог наружной температуры Порог комнатной температуры: таңдалған жылыту контуры үшін төмендету түрі туралы қосымша ақпарат (→ "Шегіну параметрі", 22-бет)

Мәзір элементі	Орнату ауқымы
Понижен. режим ниже	- 20 ... 5 ... 10 °C: төмендету түрі үшін температура Порог наружной температуры (→ "Шегіну параметрі", 22-бет)
Топить ниже	Выкл: ысыту бәсеңдетілген сыртқы температураға қарамастан белсенді жұмыс режимінде жұмыс істейді (→ "Белгілі бір сыртқы температурадан төмен қыздыру", 22-бет). - 30 ... 10 °C: егер бәсеңдетілген сыртқы температура осы жерде орнатылған мәннен төмен түссе, ысыту автоматты түрде төмендету режимінен қыздыру режиміне ауысады (→ "Белгілі бір сыртқы температурадан төмен қыздыру", 22-бет).
Защита от замерзания	Нұсқау: жылыту контурының немесе бүкіл жылыту қондырғысының аяздан қорғанысын қамтамасыз ету үшін сыртқы температураға байланысты аяздан қорғанысты орнатыңыз. Бұл параметр орнатылған реттеу түріне байланысты емес. Наружная температура Фактич. комн. темп. Комн. и наружн. температура: мұнда таңдалған температураға байланысты аяздан қорғаныс өшіріледі/іске қосылады (→ "Аяздан қорғаныстың шекті температурасы (сыртқы температура шегі)", 22-бет). Выкл: аяздан қорғаныс іске қосылмаған.
Пред.темп.защ.от замерз	- 20 ... 5 ... 10 °C: → "Аяздан қорғаныстың шекті температурасы (сыртқы температура шегі)", 22-бет.
Смесит.	Да: таңдалған жылыту контуры араласқан. Нет: таңдалған жылыту контуры араласпаған.
Время хода смесителя	10 ... 120 ... 600 сек: таңдалған жылыту контурындағы араластырығыштың жұмыс уақыты.
Повыш. через смеситель	0 ... 5 ... 20 K: араластырығыштардың жылу бөлінуін арттыру.
Приоритет ГВС	Да: ыстық су даярлау кезінде ысытудың жылу сұранысы үзіледі (жылыту сорғысы өшірілуі). Нет: ыстық су даярлау және ысыту параллель орындалады (тек гидравлика көмегімен мүмкін болса)
Видимый в станд. индик.	Да: таңдалған жылыту контуры стандартты көрсеткіште көрсетіледі (тыныштық күйіндегі көрсеткіш). Сондай-ақ, тиісті жылыту контурында (қашықтан басқару құралымен немесе онсыз) автоматты режим мен қолмен басқару режимі арасында RC310 арқылы да ауыстыруға болады. Нет: таңдалған жылыту контуры стандартты көрсеткіште көрсетілмейді (тыныштық күйіндегі көрсеткіш). Автоматты режим мен қолмен басқару режимі арасында ауыстыру мүмкін емес. Егер таңдалған жылыту контуры үшін қашықтан басқару құралы орнатылмаса, негізгі мәзір арқылы параметрлерді, мысалы, жұмыс режимдерінің және уақыт бойынша жұмыс істеу бағдарламаларының температура деңгейлерін әдеттегідей орындауға болады.
Эконом. режим насосов	Да: сорғының оңтайландырылған жұмысы белсенді: жылыту сорғысы жанарғының жұмысына байланысты мүмкіндігінше аз жұмыс істейді (тек бөлме температурасына байланысты реттеу кезінде). Нет: егер қондырғыда бірнеше жылу көзі (мысалы, күн қондырғысы немесе қатты отын қазаны) немесе буферлік жинақтағыш орнатылса, бұл функция үшін Нет мәнін орнату керек, бұл жылу бөлуді қамтамасыз етудің жалғыз жолы.

Мәзір элементі	Орнату ауқымы
Распознавание откритого окна	Вкл.: егер бөлме температурасы толығымен ашық терезелермен желдету кезінде кенеттен төмендесе, температура құлағанға дейін өлшенген бөлме температурасы тиісті жылыту контурында бір сағат бойы жарамды болып қалады. Бұл қажетсіз қызуды болдырмайды. Выкл: ашық терезенің анықталмауы (тек бөлме температурасына байланысты реттеу кезінде).
ПИД-характеристика (тек бөлме температурасына байланысты реттеу кезінде)	быстрое: жылдам реттеу сипаттамалары, мысалы, жоғары орнатылған жылу қуаты және/немесе жоғары жұмыс температуралары және аз мөлшерде жылыту суы. среднее : орташа реттеу сипаттамалары, мысалы, радиатордың жылытуы (орташа мөлшерде жылыту суы) және орташа жұмыс температуралары. медлен: баяу реттеу сипаттамалары, мысалы, еден жылыту (көп мөлшерде жылыту суы) және төмен жұмыс температуралары кезінде.

Кесте 6 1 ... 4 жылыту контуры мәзірінің параметрлері

Реттеу түрлері

ҰСЫНЫС

Құрылғының зақымдалуы!

Пластикалық құбырлардың рұқсат етілген жұмыс температурасының сақталмауы (екінші жағы) қондырғы бөліктерін зақымдауы мүмкін.

► Рұқсат етілген мәннен асырмаңыз.

- **Сыртқы температураға байланысты реттеу:** беру температурасы сыртқы температураға байланысты реттелетін қыздыру қисығын қолдана отырып анықталады. Тек жазғы режим, төмендету режимі (таңдалған төмендету түріне байланысты), ыстық су басымдығы немесе сыртқы температураның төмендеуі (жақсы жылу оқшаулауына байланысты жылу жүктемесінің төмендеуіне байланысты) жылыту сорғысының істен шығуына әкелуі мүмкін.
 - **Настроить отоп. кривую** мәзірінде бөлме әсерін орнатуға болады. Бөлме әсері сыртқы температураға байланысты реттеудің екі түріне де әсер етеді.
 - **Вид регулирования > По наружной температуре**
 - **Вид регулирования > Наружная темп. с нач.точкой:**
→ "Қарапайым қыздыру ауытқымасы", 22-бет.
- **Сыртқы температураға байланысты реттеу:** ысыту бөлмедегі белгіленген немесе өлшенген температураның өзгеруіне тікелей әсер етеді.
 - **Вид регулирования > По комнатной температуре:** бөлме температурасы беру температурасын реттеу арқылы реттеледі. Басқару тәртібі үлкен жүктеме ауытқулары бар пәтерлер мен ғимараттар үшін жарамды.
 - **Вид регулирования > Комн. температура мощность:** бөлме температурасы жылу генераторының жылу қуатын реттеу арқылы реттеледі. Реттеу тәртібі шағын жүктеме ауытқулары бар пәтерлер мен ғимараттар үшін жарамды (мысалы, еркін жоспарлау үйлері). Бұл реттеу түрі тек ММ50 немесе ММ100 жылыту модулінсіз бір жылыту контуры (1-жылыту контуры) бар қондырғылары үшін мүмкін.

- **Вид регулирования > Постоянно:** таңдалған жылу контурындағы беру температурасы сыртқы және бөлме температурасына байланысты емес. Тиісті жылыту контурындағы баптау мүмкіндіктері өте шектеулі. Мысалы, төмендету режимі, демалыс функциясы және қашықтан басқару құралы қол жетімді емес. Тұрақты жылыту контурын орнату тек қызметтік мәзір арқылы мүмкін болады. Тұрақты қыздыру жылу беру үшін, мысалы, бассейн немесе желдету қондырғысы үшін қолданылады.
 - Жылу беру тек жұмыс режимі ретінде **Вкл.** (тұрақты жылыту контуры үнемі қызып тұрады) немесе **Авто** (уақыт бойынша жұмыс істеу бағдарламасына сәйкес кезең-кезеңмен жылытылатын тұрақты жылыту контуры) таңдалған жағдайда және ММ100 модулінде MD1 арқылы жылу сұранысы бар кезде ғана беріледі. Егер екі шарттың біреуі орындалмаса, тұрақты жылыту контуры өшіріледі.
 - **Вид регулирования > Постоянно** орнатылған жылыту контуры стандартты көрсеткіште көрсетілмейді.
 - Уақыт бойынша жұмыс істеу бағдарламасынсыз тұрақты жылыту контурының жұмысы үшін жұмыс режимі (ұзақтығы) **Вкл.** немесе (ұзақтығы) **Выкл** болуы керек.
 - Аяздан қорғаныс сыртқы температураға байланысты болуы керек және ыстық су басымдылығы іске қосылуы керек.
 - Қондырғыға тұрақты жылыту контурын электрлік біріктіру ММ100 модулі арқылы жүзеге асырылады.
 - ММ100 модуліндегі MC1 қосылым клеммасы модульдің техникалық құжаттамасына сәйкес жабылуы керек.
 - T0 температура датчигін тұрақты жылыту контурына арналған ММ100 модуліне қосуға болады.
 - Қосылым туралы қосымша ақпаратты ММ100 модулінің техникалық құжаттамасынан табуға болады.

Сыртқы температураға байланысты реттеу үшін жылыту жүйесі мен қыздыру ауытқымаларын орнату

- Жылыту түрін (радиатор, конвектор немесе еден жылыту) **Настройки отопления > Отопительный контур 1 ... 4 > Отоп.сист.** мәзірінде орнатыңыз.
- Реттеу түрін (сыртқы температураға байланысты немесе аяқ нүктесімен сыртқы температураға байланысты) **Вид регулирования** мәзірінде орнатыңыз. Таңдалған жылыту жүйесі мен таңдалған реттеу түрі үшін қажет емес мәзір элементтері жасырылған. Параметрлер тек таңдалған жылыту контурына қатысты.

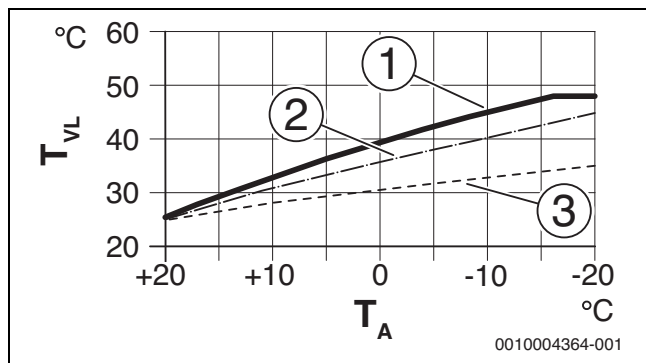
Қыздыру ауытқымасын баптау мәзірі

Мәзір элементі	Орнату ауқымы
Расчётная температура немесе Конечная точка	30 ... 75 ... 90 °C (радиатор/конвектор)/ 30 ... 45 ... 60 °C (еден жылыту): Есептелген температура базалық нүктесіз сыртқы температураға байланысты реттеу кезінде ғана қол жетімді. Есептелген температура – бұл минималды сыртқы температурада қол жеткізілетін және осылайша қыздыру ауытқымасының тіктігіне/көлбеуіне әсер ететін беру температурасы. Соңғы нүкте базалық нүктемен сыртқы температураға байланысты реттеу кезінде ғана қол жетімді. Соңғы нүкте – бұл минималды сыртқы температурада қол жеткізілетін және осылайша қыздыру ауытқымасының тіктігіне/көлбеуіне әсер ететін беру температурасы. Егер базалық нүкте 30 °C-тан жоғары болса, онда базалық нүкте минималды мән болып табылады.
Начальн.точка	мысалы, 20 ... 25 °C ... Конечная точка: қыздыру ауытқымасының базалық нүктесі қарапайым қыздыру ауытқымасы арқылы сыртқы температураға байланысты реттеу үшін ғана қол жетімді.
Макс. темп. под. линии	30 ... 75 ... 90 °C (радиатор/конвектор)/ 30 ... 48 ... 60 °C (еден жылыту): Максималды беру температурасын реттеу.
Влияние солн.коллект.	– 5 ... – 1 К: күн сәулесі белгілі бір шектердегі сыртқы температураға байланысты реттеуге әсер етеді (күн жылуының ағымы қажетті жылу қуатын азайтады). Выкл: күн сәулесі нормаларда ескерілмейді.
Влияние комн.	Выкл: сыртқы температураға байланысты реттеу бөлме температурасына қарамастан жұмыс істейді. 1 ... 3 ... 10 К: орнатылған биіктіктегі бөлме температурасының ауытқуы қыздыру ауытқымасының параллель ығысуымен өтеледі (басқару пульті қолайлы бақылау бөлмесінде орнатылған жағдайда ғана жарамды). Параметр мәні неғұрлым жоғары болса, бөлме температурасының ауытқу салмағы соғұрлым көп болады және бөлме температурасының қыздыру ауытқымасына әсер етуі мүмкін.
Смещение комн. темп.	– 10 ... 0 ... 10 К: қыздыру ауытқымасының параллель ығысуы (мысалы, егер термометрмен өлшенген бөлме температурасы белгіленген мәннен ауытқып кетсе)
Быстрый нагрев	Выкл: төмендету фазасының соңында беру температурасының артуының болмауы 0 ... 100%: жылдам қыздыру төмендету фазасынан кейін жылытуды тездетеді. Параметр мәні неғұрлым жоғары болса, төмендету фазасының соңында беру температурасы соғұрлым жоғары болады. Орнатылған ғимарат түрі арту ұзақтығына әсер етеді. Бұл параметр бөлменің әсері өшірілген жағдайда ғана қол жетімді. Егер бөлмеде қолайлы температура датчигі орнатылса (қонақ бөлмесіндегі қашықтан басқару құралы), бөлменің әсерін белсендіру жылдам қыздырудан гөрі мағыналы болады.

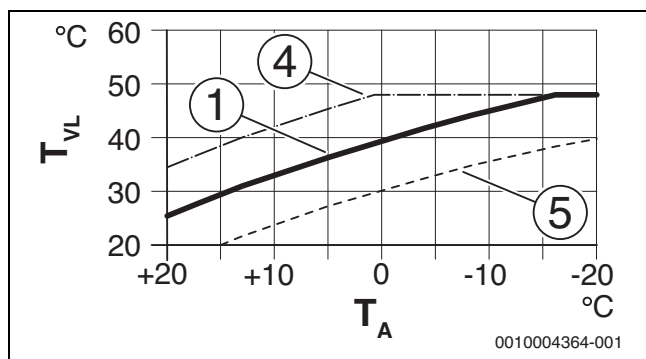
Кесте 7 Қыздыру ауытқымасын реттеу мәзірі

Оңтайландырылған қыздыру ауытқымасы

Оңтайландырылған қыздыру ауытқымасы (**Вид регулирования: По наружной температуре**) – бұл сыртқы температураға сәйкес келетін температураны дәл анықтауға негізделген жоғары ауытқыма.

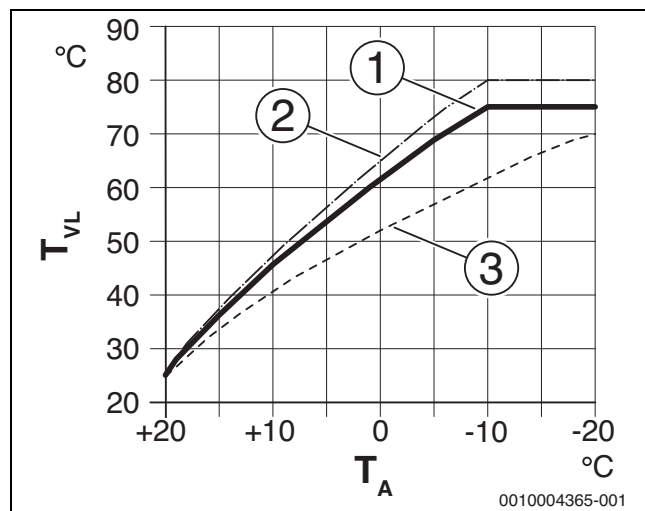


Сурет 35 Едендерді жылыту үшін қыздыру ауытқымасын орнату T_{AL} есептелген температурасы және $T_{A,мин}$ минималды сыртқы температурасынан жоғары көлбеу

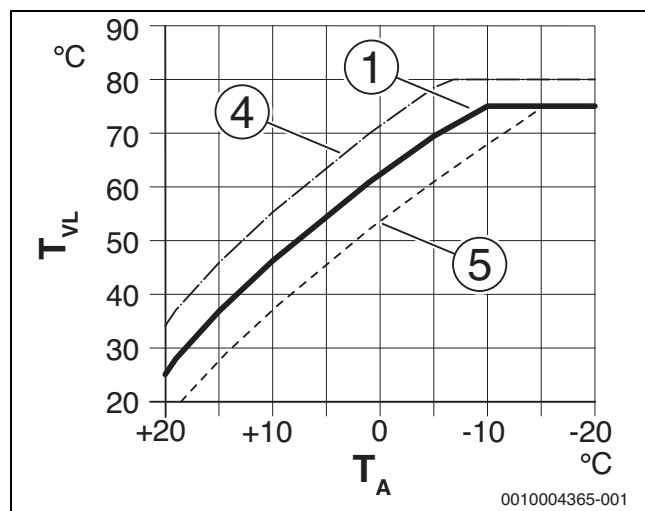


Сурет 36 Едендерді жылыту үшін қыздыру ауытқымасын орнату Сместивание комн. темп. немесе қажетті бөлме температурасы арқылы параллель ығысу

- T_A Сыртқы ауа температурасы
 T_{VL} Беру температурасы
- [1] Орнату: $T_{AL} = 45\text{ °C}$, $T_{A,мин} = -10\text{ °C}$ (негізгі ауытқыма), $T_{VL,макс}$ кезіндегі шектеу = 48 °C
 - [2] Орнату: $T_{AL} = 40\text{ °C}$, $T_{A,мин} = -10\text{ °C}$
 - [3] Орнату: $T_{AL} = 35\text{ °C}$, $T_{A,мин} = -20\text{ °C}$
 - [4] Ығысуды +3-ке өзгерту немесе бөлмедегі температураны жоғарылату арқылы негізгі ауытқыманың параллель ығысуы [1], $T_{VL,макс}$ кезіндегі шектеу = 48 °C
 - [5] Ығысуды -3-ке өзгерту немесе бөлмедегі температураны азайту арқылы негізгі ауытқыманың параллель ығысуы [1]



Сурет 37 Радиатор үшін қыздыру ауытқымасын орнату T_{AL} есептелген температурасы және $T_{A,мин}$ минималды сыртқы температурасынан жоғары көлбеу



Сурет 38 Радиатор үшін қыздыру ауытқымасын орнату Сместивание комн. темп. немесе қажетті бөлме температурасы арқылы параллель ығысу

- T_A Сыртқы ауа температурасы
 T_{VL} Беру температурасы
- [1] Орнату: $T_{AL} = 75\text{ °C}$, $T_{A,мин} = -10\text{ °C}$ (негізгі ауытқыма), $T_{VL,макс}$ кезіндегі шектеу = 75 °C
 - [2] Орнату: $T_{AL} = 80\text{ °C}$, $T_{A,мин} = -10\text{ °C}$, $T_{VL,макс}$ кезіндегі шектеу = 80 °C
 - [3] Орнату: $T_{AL} = 70\text{ °C}$, $T_{A,мин} = -20\text{ °C}$
 - [4] Ығысуды +3-ке өзгерту немесе бөлмедегі температураны жоғарылату арқылы негізгі ауытқыманың параллель ығысуы [1], $T_{VL,макс}$ кезіндегі шектеу = 80 °C
 - [5] Ығысуды -3-ке өзгерту немесе бөлмедегі температураны азайту арқылы негізгі ауытқыманың параллель ығысуы [1], $T_{VL,макс}$ кезіндегі шектеу = 75 °C

Қарапайым қыздыру ауытқымасы

Қарапайым қыздыру ауытқымасы (**Вид регулирования: Наружная темп. с нач. точкой**) – бүгілген қыздыру қисығының түзу сызық түрінде жеңілдетілген көрінісі. Бұл түзу сызық екі нүктемен сипатталады: базалық нүкте (қыздыру ауытқымасының бастапқы нүктесі) және соңғы нүкте.

	Едендерді жылыту	Жылыту құрылғысы
Минималды сыртқы температура $T_{A, \text{мин}}$	-10 °C	-10 °C
Салмақ түсетін жер	25 °C	25 °C
Соңғы нүкте	45 °C	75 °C
Максималды беру температурасы $T_{VL, \text{макс}}$	48 °C	90 °C
Бөлме температурасының ығысуы	0,0 K	0,0 K

Кесте 8 Қарапайым қыздыру ауытқымасының негізгі параметрлері

Шегіну параметрі

Автоматты режимде төмендету түрі ысыту төмендету фазаларында қалай жұмыс істейтінін анықтайды. Қолмен басқару режимінде төмендету түрін орнату реттеу тәртібіне әсер етпейді.

Настройки отопления > Отопительный контур 1 ... 4 > Вид понижения қызметтік мәзірінде тұтынушының әр түрлі қажеттіліктері үшін келесі төмендету түрлері бар:

- **Пониженный режим:** бөлмелерде төмендету режимі сақталады. Бұл төмендету түрі:
 - өте ыңғайлы
 - едендерді жылыту үшін ұсынылады.
- **Порог наружной температуры:** егер бәсеңдетілген сыртқы температура сыртқы температураның реттелетін шекті мәнінен төмен түссе, ысыту төмендетілген режимдегідей жұмыс істейді. Бұл шектен асқан кезде ысыту өшіріледі. Бұл төмендету түрі:
 - басқару пульті орнатылмаған бірнеше тұрғын бөлмелері бар ғимараттар үшін қолайлы.
- **Порог комнатной температуры:** егер бөлме температурасы төмендету режимі үшін белгіленген температурадан төмен түссе, ысыту төмендетілген режимдегідей жұмыс істейді. Бөлме температурасы қажетті температурадан асып кетсе, ысыту өшіріледі. Бұл төмендету түрі:
 - жеке басқару пульті жоқ бірнеше іргелес бөлмелері бар ашық жоспарлы ғимараттар үшін қолайлы (анықтамалық бөлмеде RC310 орнату).

Егер ысытуды төмендету фазаларында өшіру керек болса (аяздан қорғаныс әлі де белсенді), негізгі мәзірде **Отопл. > Настройки температуры > Понижение > Выкл** орнатыңыз (өшіру режимі, төмендету түрін орнату енді реттеу тәртібіне кірмейді).

Белгілі бір сыртқы температурадан төмен қыздыру

Жылыту қондырғысының салқындауына жол бермеу үшін DIN-EN 12831 қыздыру беттері мен жылу генераторларын ыңғайлы жылуды сақтау үшін белгілі бір қуатқа бөлуді талап етеді. Егер температура төменгі **Топить ниже** үшін белгіленген бәсеңдетілген сыртқы температурадан төмен түссе, белсенді төмендету режимі қалыпты қыздыру режимімен үзіледі.

Мысалы, егер параметрлерде **Вид понижения: Порог наружной температуры, Понижен. режим ниже:** 5 °C және **Топить ниже:** -15 °C белсенді болса, сыртқы температура 5 °C-тан -15 °C-қа дейін төмендеген кезде төмендету режимі іске қосылады, ал қыздыру режимі -15 °C-тан төмен болады. Бұл шағын қыздыру беттерін қолдануға болатындығын білдіреді.

Аяздан қорғаныстың шекті температурасы

(сыртқы температура шегі)

Осы мәзір тармағында аяздан қорғау үшін шекті температура (сыртқы температура шегі) орнатылады. Бұл тек **Защита от замерзания** мәзірінде **Наружная температура** немесе **Комн. и наружн. температура** орнатылған жағдайда ғана жұмыс істейді.

ҰСЫНЫС

Аяздан қорғаныстың шекті температурасы тым төмен қойылса және сыртқы температура 0 °C шамасынан төмен болса, жүйенің ыстық суға тәуелді жабдықтары бұзылады!

- ▶ Аязда (5 °C) аяздан қорғаныстың шекті температурасының негізгі параметрлерін тек арнайы маман ғана реттеуі тиіс.
- ▶ Аяздан қорғаныстың шекті температурасын тым төмен қоймаңыз. Кепілдік аяздан қорғаудың тым төмен қойылған аяздан қорғаныстың шектік температурасынан келген зақымдарға қолданылмайды!
- ▶ Барлық жылыту контурлары үшін аяздан қорғаныстың шекті температурасын және аяздан қорғанысты орнатыңыз.
- ▶ Бүкіл жылыту қондырғысы үшін аяздан қорғауды қамтамасыз ету үшін **Защита от замерзания** мәзірінде **Наружная температура** немесе **Комн. и наружн. температура** орнатыңыз.



Комнатная температура параметрі абсолютті аяздан қорғауды қамтамасыз етпейді, өйткені, мысалы, қасбеттерге орнатылған құбырлар қатып қалуы мүмкін. Алайда, егер сыртқы температура датчигі орнатылса, бүкіл жылыту қондырғысының аяздан қорғанысының орнатылған реттеу түріне қарамастан кепілдендірілуі мүмкін.

Ыстық су параметрлерінің мәзірі

Осы мәзірде ыстық су жүйелерінің параметрлерін орындаңыз. Бұл параметрлер қондырғы тиісті түрде бапталған және конфигурацияланған жағдайда ғана қол жетімді. Егер тұщы сумен жабдықтау жүйесі орнатылса, **Система ГВС I** мәзірінің құрылымы осы жерде көрсетілген құрылымнан өзгеше болады. Мәзір элементтері мен тұщы су жүйесінің функциялары MS100 модулінің техникалық құжаттамасында қамтылған.



ЕСКЕРТУ

Күйіп қалу қаупі!

Ыстық судың максималды температурасын (**Макс. темп. гор. воды**) 60 °C-тан жоғары орнатуға болады, ал термиялық дезинфекция кезінде ыстық су 60 °C-тан жоғары температураға дейін қызады.

- ▶ Барлық мүдделі тараптарды хабардар етіңіз және араластырғыш құрылғы орнатылғанын тексеріңіз.



Термиялық дезинфекциялау функциясы белсендірілгенде, ыстық су сақтау ыдысы орнатылған температураға дейін қызады. Жоғары температурадағы ыстық су- жүйеге жылуды дезинфекциялау үшін пайдаланылуы мүмкін.

- ▶ DVGW – W 511 жұмыс парағының талаптары, судың сипаттамалары мен жылу генераторының нұсқауларын қоса алғанда, айналым сорғының жұмыс жағдайына назар аударыңыз.

Мәзір элементі	Орнату ауқымы: функционалдық сипаттамасы
Сист. ГВС I установлена	
	Нет: ыстық су жүйесі орнатылмаған. На котле: таңдалған ыстық су ыдысына электрлік тораптар мен қосалқы бөлшектер жылу генераторына тікелей қосылған (тек I ыстық су ыдысы үшін қол жетімді). На модуле: таңдалған ыстық су ыдысына электрлік тораптар мен қосалқы бөлшектер MM50/MM100 модуліне қосылған (сондай-ақ, 7 кодтауымен MS200). Ст.св.вд: тұщы су станциясы үшін ыстық сумен жабдықтау жүйесі MS100 модуліне қосылған (→ техникалық құжаттамасы MS100). Тек Система ГВС I-да қолжетімді.
Изменить конфигурацию ГВС	
	Ыстық сумен жабдықтау жүйесінің графикалық конфигурациясы (→ MS100 техникалық құжаттамасы). Тек MS100 модулі таза су модулі ретінде орнатылып, конфигурацияланған жағдайда ғана қол жетімді.
Текущая конфигурация ГВС	
	Қазіргі уақытта реттелген ыстық сумен жабдықтау жүйесінің графикалық бейнесі (→ MS100 техникалық құжаттамасы). Тек MS100 модулі таза су модулі ретінде орнатылып, конфигурацияланған жағдайда ғана қол жетімді.
Система ГВС I	
Конфиг. ГВС на котле	Жылу генераторындағы (қазандағы) Система ГВС I гидравликалық қосылымы. Нет ГВС: жылу генераторында (қазанда) ыстық сумен жабдықтау жүйесі жоқ. 3-ходовой клапан: I ыстық сумен жабдықтау жүйесіне 3 жүрісті клапан беріледі. Загруз. насос за стрелкой: I ыстық сумен жабдықтау жүйесі – жылу генераторына гидравликалық қосқыш арқылы жалғанған ыдысты толтырудың өз сорғысы бар ыстық су ыдысын толтыру контуры. Загрузочный насос: I ыстық сумен жабдықтау жүйесі жылу генераторына өзінің ыдысын толтыру сорғысымен қосылған.
Макс. темп. гор. воды	60 ... 80 °C: таңдалған ыстық су ыдысындағы максималды ыстық су температурасы (жылу генераторының параметрлеріне байланысты).
Горячая вода	мысалы, 15 ... 60 °C (80 °C): Горячая вода жұмыс режимі үшін қажетті ыстық су температурасы; Орнату ауқымы орнатылған жылу генераторына байланысты.
Темп. гор. воды снижена	мысалы, 15 ... 45 ... 60 °C (80 °C): Темп. гор. воды снижена жұмыс режимі үшін қажетті ыстық су температурасы ыстық су ыдысы орнатылған жағдайда ғана қол жетімді. Орнату ауқымы орнатылған жылу генераторына байланысты.
Разница темп. включения	мысалы, – 20 ... – 5 ... – 3 K: ыстық су ыдысының температурасы қосу кезіндегі температура айырмасы қажетті ыстық су температурасынан төмен болған жағдайда, ыстық су ыдысы қызады. Орнату ауқымы орнатылған жылу генераторына байланысты.
Разница темп. выключ.	мысалы, – 20 ... – 5 ... – 3 K: егер көп қабатты сақтау ыдысының төменгі температура датчигіндегі ыстық су температурасы ажырату температурасының айырмашылығы үшін ыстық судың қажетті температурасынан төмен болса, ыстық су ыдысы бұдан былай толтырылмайды. (Тек ыдысты толтыру жүйесі үшін ыдысты толтыру модулі ретінде MS200 пайдаланған жағдайда MS200 -дағы кодтау ажыратқышын 7-ге орнатыңыз).

Мәзір элементі	Орнату ауқымы: функционалдық сипаттамасы
Повыш. темп. под. линии	0 ... 40 K: Ыстық су ыдысын жылыту үшін жылу генераторы сұраған беру температурасының шамадан тыс артуы. Негізгі параметр орнатылған жылу генераторына байланысты.
Задержка включения ГВС	0 ... 50 сек: Ыстық су даярлау үшін жанарғыны қосу белгіленген уақытқа кешіктіріледі, өйткені жылу алмастырғышқа күн батареяларымен («күн жылу энергиясы») алдын-ала қыздырылған су қол жетімді және қажет болған жағдайда жанарғы жұмыс істемей-ақ жылу қажеттілігі қанағаттандырылуы мүмкін.
Пуск загруз. насоса бака	Тек MM50/MM100 модулі арқылы ыстық су даярлау кезінде қолжетімді В зависимости от температуры: гидравликалық қосқыштағы температура ыстық су ыдысындағы температурадан жоғары болған кезде, ыдысты толтыру сорғысы тек ыдыс толтырылған кезде ғана қосылады (ыдыстан қалдық жылу алынбайды). Сразу: ыдысы толтырылған кезде, ыдысты толтыру сорғысы беру температурасына қарамастан дереу қосылады.
Мин. разница темп.	0 ... 6 ... 10 K: ыдысты толтыру сорғысы іске қосылған кезде гидравликалық қосқыш пен ыдыс температурасы арасындағы температура айырмашылығы (мәзірде Пуск загруз. насоса бака В зависимости от температуры таңдалған кезде ғана қолжетімді).
Цирк. насос установлен	Да: ыстық сумен жабдықтау жүйесінде (I немесе II жүйе) айналым желілері және ыстық суға арналған айналым сорғысы орнатылады. Нет: ыстық су айналымы орнатылмаған.
Циркуляционный насос	Вкл.: егер айналым сорғысын жылу генераторы басқарса, айналым сорғысы мұнда да іске қосылуы керек. Негізгі параметр орнатылған жылу генераторына байланысты. Выкл.: айналым сорғысын жылу генераторымен басқару мүмкін емес.
Режим раб. цирк. насоса	Выкл.: айналым өшірулі. Вкл.: айналым тұрақты түрде қосулы (қосылу жиілігін ескере отырып). Как система ГВС I (Как система ГВС II): ыстық су даярлау үшін айналымның бірдей уақыт бойынша жұмыс істеу бағдарламасын іске қосыңыз. Қосымша ақпарат және жеке уақыт бойынша жұмыс істеу бағдарламасын орнату (→ басқару пультінің пайдалану жөніндегі нұсқаулығы). Собственная программа: айналымның жеке уақыт бойынша жұмыс істеу бағдарламасын іске қосыңыз. Қосымша ақпарат және жеке уақыт бойынша жұмыс істеу бағдарламасын орнату (→ басқару пультінің пайдалану жөніндегі нұсқаулығы).
Частота вкл. цирк. насоса	Егер айналым сорғысы айналым сорғысына арналған уақыт бойынша жұмыс істеу бағдарламасында іске қосылса немесе үнемі қосылып тұрса (айналым сорғысының жұмыс режимі: Вкл.), бұл параметр айналым сорғысының жұмысына әсер етеді. 1 x 3 минуты/ч ... 6 x 3 минуты/ч: айналым сорғысы бір рет ... әр 3 минуттан сағатына 6 рет іске қосылады. Негізгі параметр орнатылған жылу генераторына байланысты. Постоянно: айналым сорғысы үздіксіз жұмыс істейді.

Мәзір элементі	Орнату ауқымы: функционалдық сипаттамасы
Автоматич.терм.д езинф.	Да: термиялық дезинфекция белгіленген уақытта автоматты түрде басталады (мысалы, дүйсенбі күндері, сағат 2:00-де, → "Термиялық дезинфекциялау", 25-бет). Егер күн қондырғысы орнатылған болса, ол үшін термиялық дезинфекцияны да іске қосу керек (→ MS100 немесе MS200 техникалық құжаттамасы). Нет: термиялық дезинфекция автоматты түрде басталмайды.
День терм. дезинфекции	Понедельник ... Вторник ... Воскресенье: термиялық дезинфекция жүргізілетін аптаның күні. Ежедневно: термиялық дезинфекция күн сайын жүргізіледі.
Время терм. дезинф.	00:00 ... 02:00 ... 23:45: белгіленген күні термиялық дезинфекцияның басталу уақыты.
Темп. терм. дезинфекции	мысалы, 65 ... 75 ... 80 °C: термиялық дезинфекция кезінде ыстық судың барлық көлемі қызатын температура. Орнату ауқымы орнатылған жылу генераторына байланысты.
Включить сейчас вручн. / Прервать сейчас вручн.	Термиялық дезинфекцияны қолмен іске қосады/ термиялық дезинфекцияны тоқтатады.
Ежедневный нагрев	Да: Күнделікті жылыту тек жылу генераторының MM50, MM100 немесе EMS plus модулімен ыстық су даярлау үшін қол жетімді. Ыстық судың барлық көлемі күн сайын бір уақытта Температура ежед.нагр. арқылы белгіленген температураға дейін автоматты түрде қызады. Егер ыстық судың көлемі белгіленген уақытқа дейін 12 сағат ішінде белгіленген температураға дейін (мысалы, күн батареясы арқылы) қыздырылып қойса, жылыту орындалмайды. Нет: күнделікті жылыту жоқ.
Температура ежед.нагр.	60 ... 80 °C: күнделікті жылыту кезінде қызатын температура.
Время ежедн. нагрева	00:00 ... 02:00 ... 23:45: күнделікті жылытуды бастау уақыты.
Установлена сист. ГВС II: Сист. ГВС I	установлена қараңыз
Система ГВС II:	Система ГВС I қараңыз

Кесте 9 Ыстық су параметрлері мәзіріндегі параметрлер

6.2.4 Монолит еденді кептіру мәзірі

Бұл мәзір қондырғыда кем дегенде бір еден жылыту контуры орнатылып, конфигурацияланған жағдайда ғана қол жетімді.

Бұл мәзір таңдалған жылыту контурына немесе бүкіл қондырғыға арналған монолит еденді кептіру бағдарламасын теңшейді. Жаңа монолит еденді кептіру үшін жылытқыш автоматты түрде монолит еденді кептіру бағдарламасын бір рет іске қосады.



Монолит еденді кептіру бағдарламасын қолданар алдында жылу генераторындағы ыстық су температурасын "минимумға" дейін төмендетіңіз.

Қуат істен шыққан жағдайда басқару пульті монолит еденді кептіру бағдарламасын автоматты түрде жалғастырады. Қуатты өшіру басқару пультінің қуат қорынан немесе максималды өшіру ұзақтығынан аспауы керек.

ҰСЫНЫС

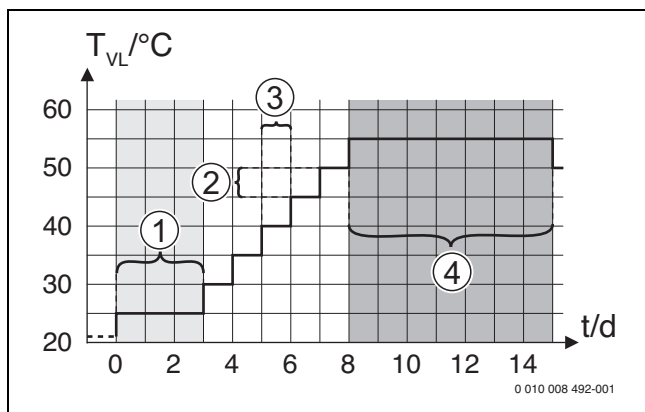
Зақымдану немесе бұзылу қаупі!

- ▶ Көп контурлы қондырғыларда бұл функцияны аралас жылыту контурымен бірге ғана қолдануға болады.
- ▶ Монолит еденді кептіруді монолит еден өндірушісінің нұсқауларына сәйкес реттеңіз.
- ▶ Монолит еденнің кебуіне қарамастан, қондырғыға күн сайын барып, белгіленген хаттаманы орындаңыз.

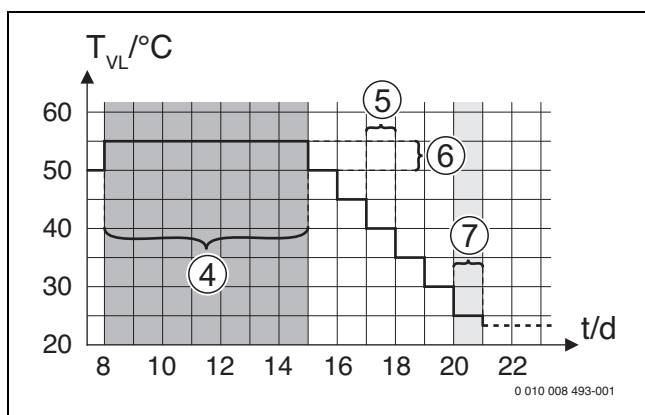
Мәзір элементі	Орнату ауқымы: функционалдық сипаттамасы
Активирована	Да: монолит еденді кептіруге қажетті параметрлер көрсетіледі. Нет: монолит еденді кептіру белсенді емес және параметрлер көрсетілмейді (негізгі параметр).
Ожидание перед стартом	Нет времени ожидания: монолит еденді кептіру бағдарламасы таңдалған жылыту контурлары үшін бірден басталады. 1 ... 50 күн: монолит еденді кептіру бағдарламасы белгіленген күту уақытынан кейін басталады. Таңдалған жылыту контурлары күту кезінде өшіріледі, аяздан қорғаныс белсенді (→ 39-сурет, 0 күніне дейінгі уақыт)
Продолж.начальн .стадии	Нет начальной стадии: бастапқы фаза жоқ. 1 ... 3 ... 30 күн: бастапқы фаза мен келесі кезең арасындағы уақыт аралығының параметрі (→ 39-сурет, [1]).
Темп. начальной стадии	20 ... 25 ... 55 °C: бастапқы фазадағы беру температурасы (→ 39-сурет, [1])
Шаг стадии нагрева	Нет стадии нагрева: қыздыру фазасы жоқ. 1 ... 10 күн: қыздыру фазасындағы деңгейлер (қадам мөлшері) арасындағы уақыт аралығының параметрі (→ 39-сурет, [3])
Разн.темп.стадии нагрева	1 ... 5 ... 35 К: қыздыру фазасындағы қадамдар арасындағы температура айырмашылығы (→ 39-сурет, [2])
Продолж.стадии выдерж	1 ... 7 ... 99 күн: ұстау фазасының басталуы (монолит еденді кептіру кезінде максималды температураның әсер ету уақыты) мен келесі кезең арасындағы уақыт аралығы (→ 39-сурет, [4])
Темп. стадии выдержки	20 ... 55 °C: ұстау фазасындағы беру температурасы (максималды температура, → 39-сурет, [4])
Шаг стадии охлаждения	Нет стадии охлаждения: суыту фазасы жоқ. 1 ... 10 күн: суыту фазасындағы деңгейлер (қадам мөлшері) арасындағы уақыт аралықтарының параметрі (→ 40-сурет, [5]).
Разн.темп.стадии охлажд.	1 ... 5 ... 35 К: суыту фазасындағы қадамдар арасындағы температура айырмашылығы (→ 40-сурет, [6]).
Продолж.конеч.ст адии	Нет конечной стадии: соңғы фаза жоқ. Постоянно: соңғы фазаның аяқталу уақыты белгіленбеген. 1 ... 30 күн: соңғы фазаның басталуы (соңғы температура деңгейі) мен монолит еденді кептіру бағдарламасының аяқталуы арасындағы уақыт аралығының параметрі (→ 40-сурет, [7]).
Темп.конечной стадии	20 ... 25 ... 55 °C: соңғы фазадағы беру температурасы (→ 40-сурет, [7]).
Макс. время перерыва	2 ... 12 ... 24 сағ: ақау туралы хабарлама пайда болғанға дейін монолит еденді кептірудегі үзілістің (мысалы, монолит еденді кептіруді тоқтап қалуы немесе қуаттың істен шығуы салдарынан) максималды ұзақтығы.

Мәзір элементі	Орнату ауқымы: функционалдық сипаттамасы
Система сушки полов	<p>Да: монолит еденді кептіру қондырғыда барлық жылыту контурлары үшін белсенді.</p> <p>Нұсқау: жеке жылыту контурларын таңдау мүмкін емес. Ыстық су даярлау мүмкін емес. Ыстық су параметрлері бар мәзірлер мен мәзір элементтері жасырылған.</p> <p>Нет: монолит еденді кептіру барлық жылыту контурлары үшін белсенді емес.</p> <p>Нұсқау: жеке жылыту контурларын таңдауға болады. Ыстық су даярлау мүмкін. Ыстық су параметрлері бар мәзірлер мен мәзір элементтері қолжетімді.</p>
Сушка полов отоп.конт.1 ... Сушка полов отоп.конт.4	Да Нет: таңдалған жылыту контурындағы монолит еденді кептіруді қосу/өшіру параметрі.
Старт	<p>Да: монолит еденді кептіруді дәл қазір бастаңыз.</p> <p>Нет: монолит еденді кептіру әлі басталған жоқ немесе аяқталған жоқ.</p>
Прервать	Да Нет: монолит еденді кептіруді уақытша тоқтату қажеттігінің параметрі. Үзілістің максималды ұзақтығынан асқан кезде ақау көрсеткіші пайда болады.
Продолжить	Да Нет: монолит еденді кептіруді тоқтатқаннан кейін оны кептіруді жалғастыру қажеттігінің параметрі.

Кесте 10 Сушка пола мәзіріндегі параметрлер (39 және 40 суреттері монолит еденді кептіру бағдарламасының негізгі параметрін көрсетеді)



Сурет 39 Қыздыру фазасында негізгі параметрлермен монолит еденді кептіру процесі



Сурет 40 Суыту фазасында негізгі параметрлермен монолит еденді кептіру процесі

39 және 40-суреттердің түсіндірмесі:

T_{VL} Беру температурасы
t Уақыт (күндермен)

Термиялық дезинфекциялау

⚠ ЕСКЕРТУ

Күйіп қалу қаупі!

Термиялық дезинфекция кезінде ыстық су 60 °C-тан жоғары температураға дейін қыздырылады.

- ▶ Термикалық залалсыздандыруды құрылғының әдеттегі қолданыс уақытынан тыс кезде ғана орындаңыз.
- ▶ Барлық мүдделі тараптарды хабардар етіңіз және араластырғыш құрылғы орнатылғанын тексеріңіз.

Ауру тудыратын микроағзаларды (мысалы, легионелла) өлтіру үшін термиялық дезинфекцияны үнемі жүргізіп отырыңыз. Үлкен ыстық сумен жабдықтау жүйелері үшін термиялық дезинфекция бойынша заңнамалық талаптар (→ Ауыз су туралы ереже) болуы мүмкін. Жылу генераторының техникалық құжаттамасындағы ақпаратты сақтаңыз.

- **Да:**
 - Ыстық судың барлық көлемі параметрлерге байланысты күнделікті немесе апта сайын белгіленген температураға дейін бір рет қыздырылады.
 - Термиялық дезинфекция автоматты түрде басқару пультінде орнатылған уақыттан кейін белгіленген уақытта басталады. Егер күн қондырғысы орнатылса, термиялық дезинфекцияны іске қосу үшін тиісті функцияны іске қосу керек (күн модулін орнату нұсқауларын қараңыз).
 - Термиялық дезинфекцияны тоқтатуға және қолмен іске қосуға болады.
- **Нет:** термиялық дезинфекция автоматты түрде орындалмайды. Термиялық дезинфекцияны қолмен іске қосуға болады.

6.3 Диагностикалық мәзір

Диагностика қызметтік мәзірінде диагностика жасауға арналған бірнеше құрал бар. Жеке мәзір элементтерін көрсету қондырғыға байланысты екенін ескеріңіз.

6.3.1 Функцияларды тексеру мәзірі

Бұл мәзірдің көмегімен жылыту қондырғысының белсенді құрамдас бөліктерін жеке тексеруге болады. Осы мәзірде **Активировать функ.тесты** параметрі **Да** опциясына орнатылғанда, қалыпты қыздыру режимі бүкіл қондырғыда үзіледі. Барлық параметрлер сақталады. Бұл мәзірдегі параметрлер уақытша болып табылады және **Активировать функ.тесты** параметрі **Нет** опциясына орнатылғаннан кейін немесе **Функциональный тест** мәзірі жабылғаннан кейін тиісті негізгі параметрлерге қалпына келтіріледі. Қол жетімді функциялар мен параметрлер мүмкіндіктері қондырғыға байланысты.

Функцияларды тексеру аталған құрамдас бөліктердің тиісті параметр мәндерін орнату арқылы жүзеге асырылады. Жанарғының, араластырғыштың, сорғының немесе клапанның тиісті құрамдас бөлікке сәйкес келетіндігін тексеруге болады.

Мысалы, **Горелка** тексеруге болады:

- **Выкл:** жанарғыдағы жалын сөнеді.
- **Вкл.:** жанарғы іске қосылады.

Жанарғыны тексерудің бұл функциясы, атап айтқанда, қондырғы сәйкесінше бапталған және конфигурацияланған жағдайда ғана қол жетімді (мысалы, каскадты модуль жоқ қондырғыларда).

6.3.2 Монитор мәндерінің мәзірі

Бұл мәзірде жылу жүйесіндегі параметрлер мен өлшенген мәндер көрсетіледі. Мысалы, мұнда беру температурасы немесе ыстық судың ағымдағы температурасы көрсетілуі мүмкін.

Мұнда қондырғы бөліктері туралы, мысалы, жылу генераторының температурасы туралы толық ақпарат алуға болады. Қол жетімді ақпарат пен мәндер орнатылған қондырғыға байланысты. Жылу генераторының, модульдердің және басқа да қондырғы бөліктерінің техникалық құжаттамаларын сақтаңыз.

Отопительный контур 1...4 мәзіріндегі ақпараттар

Заданная темп.под.линии ішіндегі **Состояние** мәзір элементі жылытқыштың қандай күйде тұрғанын көрсетеді. Бұл күй беру температурасының орнатылған мәні үшін өте маңызды.

- **Отопл.:** жылыту контуры қыздыру режимінде.
- **Лето:** жылыту контуры жазғы режимде.
- **нетЗапр:** жылу сұранысы жоқ (бөлме температурасы = өшірулі).
- **Запр.:** жылу сұранысы орындалды; бөлме температурасы берілген мәннен төмен емес.
- **СушПол:** моноконтур еденді кептіру жылыту контуры үшін белсенді (→ 6.3.2-тар., 26-беттен бастап).
- **Дым.тр.:** тұрба тазартушы функциясы белсенді.
- **Неиспр.:** ақау бар (→ 6.3.3-тар., 27-беттен бастап).
- **Мороз:** аяздан қорғаныс жылыту контуры үшін белсенді (→ 6-кес., 19-беттен бастап).
- **Выбег:** бақылау уақыты жылыту контуры үшін белсенді.
- **Авар.р.:** апаттық режим белсенді.

Состояние программы мәзір элементі тұрақты жылыту контурының қандай күйде екенін көрсетеді.

- **Вкл.:** егер жылу сұранысы бар болса, тұрақты жылыту контурын жылытуға болады (рұқсат етілген).
- **Выкл.:** жылу сұранысы болса да, тұрақты жылыту контуры қызбайды (бұғатталған).

Состояние MD мәзір элементі тұрақты жылыту контуры үшін MM100 модулінің MD1 қосылым клеммасы арқылы жылу сұранысы бар-жоғын көрсетеді.

- **Вкл.:** модульдің MD1 қосылым клеммасы арқылы жылу сұранысы
- **Выкл.:** модульдің MD1 қосылым клеммасы арқылы жылу сұранысы жоқ

Задан.комн.температура ішіндегі **Состояние** мәзір элементі жылытқыштың қандай жұмыс режимінде істеп тұрғанын көрсетеді. Бұл күй бөлме температурасының орнатылған мәні үшін өте маңызды.

- **Отопл., Пониж.** (төмендету), **Выкл.:** → пайдалану жөніндегі нұсқаулығы.
- **СнжВык:** жылытқыш **Вид понижения** салдарынан өшірілді (→ 22-бет).
- **Ручной:** → пайдалану жөніндегі нұсқаулығы.
- **Руч.нач.:** жылыту контуры үшін белсенді, ұзақтығы шектеулі қолмен басқару режимі (→ пайдалану жөніндегі нұсқаулығы).
- **Пост.:** тұрақты орнатылған мән; жылыту контуры үшін демалыс бағдарламасы белсенді.
- **Поддер:** Қосуды оңтайландыру жылыту контуры үшін белсенді., (→ пайдалану жөніндегі нұсқаулығы).

Насос отоп. контура ішіндегі **Состояние насоса** мәзір элементі нәліктен жылыту контурының сорғысы **Вкл.** немесе **Выкл** екенін көрсетеді.

- **Тест:** функцияларды тексеру белсенді.
- **Защита:** құлыптан қорғау белсенді; сорғы үнемі қысқа уақытқа қосылады.
- **нетЗапр:** жылу сұранысы жоқ.
- **Конденс:** жылу генераторының конденсациясынан қорғаныс белсенді.
- **неттепла:** жылу беру мүмкін емес, мысалы, ақаулық болған жағдайда.
- **При.ГВС:** ыстық су басымдығы белсенді (→ 6.2.3-кес., 18-беттен бастап).
- **ЗапрТеп:** жылу сұранысы бар.

- **Мороз:** аяздан қорғаныс жылыту контуры үшін белсенді (→ 6-кес., 19-беттен бастап).
- **ПроГВк:** тұрақты жылыту контурының уақыт бойынша жұмыс істеу бағдарламасы бойынша жылу сұранысына рұқсат жоқ (→ "Реттеу түрлері", 19-бет)

Сонымен қатар, **Отопительный контур 1...4** мәзірінде көрсетіледі:

- Жылыту контурына арналған демалыс бағдарламасы белсенді (**Отпуск**).
- **Оптимизация включения** функциясы (уақыт бойынша жұмыс істеу бағдарламасын қосуды оңтайландыру) қазіргі уақытта бөлме температурасының орнатылған мәніне әсер етеді.
- Ашық терезені анықтау (**Распозн. отгр. окна**) қазіргі уақытта бөлме температурасының орнатылған мәніне әсер етеді.
- **Непрер.отопл.** үшін температура шегі төмендеді.
- Қажет болса **Влияние солн.коллект., Влияние комн.** және **Быстрый нагрев** мәндерін көруге болады.
- **Заданная темп.под.линии** беру температурасының орнатылған мәнін көрсетеді.
- **Фактик. комн. темп.** үшін мән ағымдағы бөлме температурасын көрсетеді.
- **3-ходовой клапан Горячая вода**-ға немесе **Отопл.**-ға орнатылған (жылу генераторындағы тек 1-жылыту контурында).
- **Позиция смесителя** араластырғыштың күйі туралы ақпарат береді.
- **Насос котла** функциясы жылыту сорғысы **Вкл.** немесе **Выкл** екенін көрсетеді (жылу генераторындағы тек 1-жылыту контурында).
- **Насос отоп. контура** функциясы жылыту сорғысы **Вкл.** немесе **Выкл** екенін көрсетеді.

Система ГВС I...II мәзіріндегі ақпараттар

Заданная темп. гор. воды ішіндегі **Состояние** мәзір элементі ыстық су даярлаудың қандай күйде тұрғанын көрсетеді. Бұл күй бөлме ыстық судың орнатылған мәні үшін өте маңызды.

- **СушПол:** моноконтур еденді кептіру бүкіл қондырғы үшін орындалады (→ 6.2.4-тар., 24-беттен бастап).
- **Однор:** бір реттік толтыру белсенді (→ пайдалану жөніндегі нұсқаулығы).
- **Руч.вык, Руч.снж, Руч.ГВС:** уақыт бойынша жұмыс істеу бағдарламасынсыз жұмыс режимі (→ пайдалану жөніндегі нұсқаулығы).
- **Отп.вык, Отп.снж:** «Демалыс өшірулі» немесе «Демалыс қысқартылды»; демалыс бағдарламасы белсенді, ал ыстық сумен жабдықтау жүйесі өшірілген немесе төмен температура деңгейіне конфигурацияланған.
- **Авт/Вык, Авт.пнж, АвтоГВС:** уақыт бойынша жұмыс істеу бағдарламасымен жұмыс режимі (→ пайдалану жөніндегі нұсқаулығы).
- **Зд.снж:** ыстық судың орнатылған мәнінің күн әсерінен төмендеуі (тек күн қондырғысымен қол жетімді, → күн қондырғысының техникалық құжаттамасы).
- **Терм.д.:** термиялық дезинфекциялау белсенді (→ пайдалану жөніндегі нұсқаулығы).
- **Еж.нагр:** күнделікті жылыту белсенді (→ 9-кес., 24-беттен бастап).

Загруз. насос бака ішіндегі **Состояние** мәзір элементі нәліктен ыдысты толтыру сорғысы **Вкл.** немесе **Выкл** екенін көрсетеді.

- **Тест:** функцияларды тексеру белсенді.
- **Защита:** құлыптан қорғау белсенді; сорғы үнемі қысқа уақытқа қосылады.
- **нетЗапр:** жылу сұранысы жоқ; ыстық су орнатылған температурадан төмен емес.
- **Конденс:** жылу генераторының конденсациясынан қорғаныс белсенді.
- **нет ГВС:** ыстық су даярлау мүмкін емес, мысалы, ақаулық болған жағдайда.
- **Кот.хол:** жылу генераторының температурасы тым төмен.
- **СушПол:** моноконтур еденді кептіру белсенді (→ 6.2.4-тар., 24-беттен бастап).
- **Бак загр:** ыдысты толтыру орындалып жатыр.

Циркуляция ішіндегі **Состояние** мәзір элементі неліктен айналым **Вкл.** немесе **Выкл** екенін көрсетеді.

- **СушПол:** монолит еденді кептіру бүкіл қондырғы үшін орындалады, (→ 6.2.4-тар., 24-беттен бастап).
- **Однор. Одноразовая загрузка** белсенді (→ пайдалану жөніндегі нұсқаулығы).
- **Руч.вкл., Руч.вык. Вкл.** немесе **Выкл** уақыт бойынша жұмыс істеу бағдарламасынсыз жұмыс режимі (→ пайдалану жөніндегі нұсқаулығы).
- **Отп.вык:** демалыс бағдарламасы белсенді және айналым сорғысы өшірілуі.
- **АвтВкл, Авт/Вык:** уақыт бойынша жұмыс істеу бағдарламасымен жұмыс режимі (→ пайдалану жөніндегі нұсқаулығы).
- **Тест:** функцияларды тексеру белсенді.
- **Защита:** құлыптан қорғау белсенді; сорғы үнемі қысқа уақытқа қосылады.
- **нетЗапр:** сұраныс жоқ.
- **Вкл., Выкл:** айналым сорғысының жұмыс күйі.
- **Терм.д.:** термиялық дезинфекциялау белсенді, (→ пайдалану жөніндегі нұсқаулығы).

Сонымен қатар, **Система ГВС I...II** мәзірінде көрсетіледі:

- Орнатылған **Задан. температура котла**
- Ағымдағы **Темп. под. линии системы**
- **Темп. теплообменника** жылу алмастырғышындағы ағымдағы температура
- Ағымдағы **Фактич. температура ГВ**
- **Факт.темп.ГВС бак внизу** функциясы ыстық су ыдысының төменгі жағындағы ыстық су температурасының ағымдағы мәнін көрсетеді.
- Ағымдағы **Расход горячей воды**
- Көп қабатты толтыру ыдысы орнатылған кездегі судың ағымдағы **Температура на входе**
- Көп қабатты толтыру ыдысы орнатылған кездегі судың ағымдағы **Температура на выходе**
- MS200 арқылы сыртқы көп қабатты толтыру ыдысымен **Перв.загруз.насос бака** және **Втор.загруз.насос бака** тұтынылатын қуаты
- **Темп.выключения насоса** функциясы айналым сорғысы істен шығатын температураны көрсетеді.
- **3-ходовой клапан Горячая вода**-ға немесе **Отопл.**-ға орнатылған.
- **Терм.dez.бака ГВ** функциясы ыстық су ыдысын автоматты түрде термиялық дезинфекциялау белсенді екенін көрсетеді.

6.3.3 Ақаулар көрсеткіштерінің мәзірі

Осы мәзірде ағымдағы ақаулар мен ақаулар журналын ашыңыз.

Мәзір элементі	Сипаттамасы
Текущие неисправности	Мұнда қазіргі уақытта қондырғыда ақаудың ауырлығы бойынша сұрыпталған барлық ақаулар көрсетілген
Протокол неисправн.	Мұнда пайда болу уақыты бойынша сұрыпталған соңғы 20 ақау көрсетілген. Ақаулар журналын "Қалпына келтіру" мәзірінен жоюға болады (→ 6.3.6-тарау, 27-бет).

Кесте 11 Ақаулар көрсеткіштерінің мәзіріндегі ақпарат

6.3.4 Жүйелік ақпарат мәзірі

Бұл мәзірде қондырғыда орнатылған BUS шинасы пайдаланушыларының БЖ нұсқаларын ашыңыз.

6.3.5 Қызмет көрсету мәзірі

Бұл мәзірде техникалық қызмет көрсету аралығын орнатыңыз және байланыс мекенжайын сақтаңыз. Содан кейін басқару пульті ақаулық коды мен сақталған мекен-жайы бар техникалық қызмет көрсету көрсеткішін көрсетеді. Осыдан кейін соңғы сатып алушы Сізге кездесу тағайындау туралы хабарлай алады (→ 10-тарау, 29-бет).

Мәзір элементі	Сипаттамасы
Сообщение о техобслуж.	Техникалық қызмет көрсету көрсеткішін қалай ашуға болады: жанарғының жұмыс ұзақтығы бойынша, күні немесе жұмыс ұзақтығы бойынша техникалық қызмет көрсету көрсеткіші жоқ па? Қажет болса, жылу генераторында қосымша техникалық қызмет көрсету аралықтарын орнатуға болады.
Дата техобслуживания	Техникалық қызмет көрсету көрсеткіші осы жерде белгіленген күні пайда болады.
Вр.дейст.сообщ.т ехобсл	Мұнда белгіленген айлардың саны (жұмыс ұзақтығы) аяқталғаннан кейін, жылу генераторы қуатталған кезде техникалық қызмет көрсету көрсеткіші пайда болады.
Время работы котла	Жанарғының жұмыс ұзақтығы аяқталғаннан кейін (жанарғы қосылу кездегі жұмыс уақыты) қызмет техникалық көрсету көрсеткіші пайда болады.
Контактный адрес	→ "Байланыс мекенжайы", 27-бет

Кесте 12 Қызмет көрсету мәзіріндегі параметрлер

Байланыс мекенжайы

Байланыс мекенжайын ақау туралы хабарлама алған кезде соңғы сатып алушы үшін автоматты түрде көрсетіледі.

Компанияның атын және телефон нөмірін енгізіңіз

Ағымдағы меңзер күйі жыпылықтап тұр (| белгісімен).

- ▶ Меңзерді жылжыту үшін таңдау түймесін бұраңыз.
- ▶ Енгізу өрісін іске қосу үшін таңдау түймесін басыңыз.
- ▶ Таңбаларды енгізу үшін таңдау түймесін бұраңыз және басыңыз.
- ▶ Енгізуді аяқтау үшін ↵ түймесін басыңыз.
- ▶ Жоғары деңгейлі мәзірге өту үшін ↵ түймесін тағы бір рет басыңыз. Мәтінді енгізу туралы қосымша ақпаратты басқару пультінің пайдалану жөніндегі нұсқаулығынан табуға болады (→ жылыту контурының атын өзгерту).

6.3.6 Қалпына келтіру мәзірі

Бұл мәзірде әртүрлі параметрлерді немесе тізімдерді жойыңыз немесе оларды негізгі параметрлерге қалпына келтіріңіз.

Мәзір элементі	Сипаттамасы
Протокол неисправн.	Ақаулар журналы тазартылады. Егер қазіргі уақытта ақау бар болса, ол дереу қайтадан енгізіледі.
Сообщения о техобслуж	Техникалық қызмет көрсету және сервистік көрсеткіштер қалпына келтіріледі.
Программа от.контуров	Барлық жылыту контурларының барлық уақыт бойынша жұмыс істеу бағдарламалары негізгі параметрлерге қалпына келтіріледі. Бұл мәзір элементі RC200 қашықтан басқару құралы ретінде тағайындалған жылыту контурларына әсер етпейді.
Программа ГВС	Барлық ыстық сумен жабдықтау жүйелерінің барлық уақыт бойынша жұмыс істеу бағдарламалары (айналым сорғыларына арналған уақыт бойынша жұмыс істеу бағдарламаларын қоса алғанда) негізгі параметрлерге қалпына келтіріледі.
Солнечная установка	Күн қондырғысына қатысты барлық параметрлер негізгі параметрлерге қалпына келтіріледі. Осы қалпына келтіруден кейін күн қондырғысы қайтадан іске қосылуы керек!
Заводские настройки	Барлық параметрлер тиісті негізгі параметрлерге қалпына келтіріледі. Осы қалпына келтіруден кейін қондырғы қайтадан іске қосылуы керек!

Кесте 13 Параметрлерді қалпына келтіру

6.3.7 Калибрлеу мәзірі

Мәзір элементі	Сипаттамасы
Коррект. датчика ком. темп	<ul style="list-style-type: none"> ▶ Тиісті дәл өлшеу құралын басқару пультіне бекітіңіз. Дәл өлшеу құралы басқару пультіне жылу шығармауы керек. ▶ Күн сәулесі, денені қыздыру, т.б. сияқты жылу көздерінен 1 сағат бойы аулақ болыңыз. ▶ Бөлме температурасы үшін көрсетілген түзету мәнін реттеңіз (- 3 ... 0 ... + 3 К).
Корректировка времени	<p>Бұл түзету (- 20 ... 0 ... + 20 сек) аптасына бір рет автоматты түрде орындалады.</p> <p>Мысалы: уақыт айырмашылығы жылына шамамен - 6 минут</p> <ul style="list-style-type: none"> • - жылына 6 минут • - жылына 360 секундқа сәйкес келеді • 1 жыл = 52 апта • - 360 секунд : 52 апта • - аптасына 6,92 секунд • Түзету факторы = + 7 сек/апта

Кесте 14 Калибрлеу мәзіріндегі параметрлер

7 Қоршаған ортаны қорғау және Қайта өңдеуге жіберу

Қоршаған ортаны қорғау — Bosch компаниялар тобының кәсіпкерлік принципі болып табылады. Өнім сапасы, үнемділік және қоршаған ортаны қорғау біз үшін маңыздылығы бірдей мақсаттар болып табылады. Біз қоршаған ортаны қорғау жөніндегі заңдар мен ережелерді қатаң қадағалаймыз. Қоршаған ортаны қорғау үшін үнемділікпен қатар, ең үздік технологиялар мен материалдарды қолданамыз.

Қаптама

Қаптамаға қатысты айтарымыз, біз оңтайлы қайта өңдеу шарттарын ұсынатын жергілікті қаптама жасау мекемелерімен бірге қызмет етеміз. Қолданылатын барлық қаптамалар қоршаған ортаға қауіпсіз және қайта өңдеуге жарамды.

Қызмет көрсету мерзімі аяқталған жабдықтар

Ескі құрылғылар құрамында қайта өңделу алынатын бағалы заттар бар. Түйіндер оңай ажырайды. Пластмасса элементтер таңбаланған. Осылайша әр түрлі түйіндерді сұрыптап, оларды екінші рет пайдалануға немесе қайта өңдеуге жіберуге болады.

8 Тексеру және техникалық қызмет

8.1 Бақылау құрылғысын тазарту

- ▶ Қажет болған жағдайда сыртын дымқыл матамен сүртіңіз.
- ▶ Бұл үшін, күшті немесе күйдіретін тазалағыш құралдарды пайдаланыңыз.

8.2 Сақтандырғышты ауыстыру



ЕСКЕРТУ

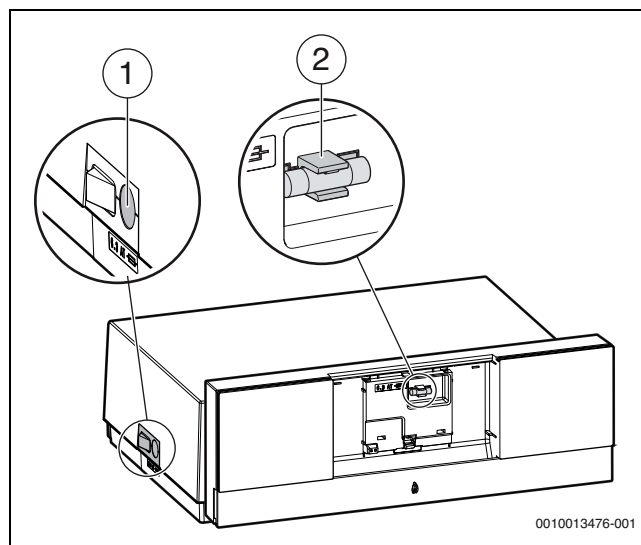
Электр тогының соғуынан өмірге қауіп!

Тоғы бар электрлік элементтерге тиіп кету электр тогының соғуына әкеп соқтыруы мүмкін.

- ▶ Жылытқыш қазанды ашпас бұрын: жылыту қондырғысының барлық полюстерін апаттық жылыту қосқышымен токтан ажыратыңыз немесе жылыту қондырғысын тиісті үй сақтандырғышымен желіден ажыратыңыз.
- ▶ Жылыту қондырғысын кездейсоқ қайта қосылудан қорғау керек.

Қосалқы сақтандырғышы бар ұстағыш [2] басқару пультінің монтаждау бетінде орналасқан.

- ▶ Басқару пультін алып тастаңыз.
- ▶ Бұрауышпен құрылғы сақтандырғышының қақпағын [1] босатыңыз.
- ▶ Ақаулы сақтандырғышы бар қақпақты алыңыз.
- ▶ Жаңа сақтандырғышты ұстағыштан [2] алыңыз.
- ▶ Алынған сақтандырғышты ауыстырыңыз.
- ▶ Жаңа сақтандырғышы бар қақпақты [1] салыңыз.
- ▶ Қақпақты қайтадан қатайтып бұраңыз.
- ▶ Басқару пультін қайта орнатыңыз.



Сурет 41 Сақтандырғышты ауыстыру

- [1] 6,3 А құрылғы сақтандырғышы бар қақпақ
- [2] Жаңа сақтандырғышы бар ұстағыш

9 Апаттық жағдай күйі

9.1 Апаттық режим (қолмен басқару)

Құрылғы апаттық режимде қызады. Жанарғы апаттық режим үшін берілген беру температурасына жеткенге дейін жұмыс істейді. Ыстық су даярлау белсенді емес. Апаттық режим тек 1-жылыту контуры үшін ғана қолданылады.



Апаттық режим үшін қыздыру режимін қосу керек (→ 4.1.4-тарау).

Апаттық режимді іске қосу үшін:

- ▶ **Главное меню** ашыңыз.
- ▶ **Теплогенератор** мәзірін таңдап, растаңыз.
- ▶ **Активир. авар. режим** таңдап, растаңыз.
- ▶ **Да** таңдап, растаңыз.

Қондырғы апаттық режимде.

-немесе-

- ▶ 3-мәзірді ашу үшін, 5 секунд басып тұрыңыз.
- ▶ Апаттық режим үшін беру температурасын **Темп.под.лин.в авар.реж.** мәзір тармағының астындағы **Главное меню > Теплогенератор** мәзірінде орнатыңыз.



Сурет 42 Апаттық режим үшін беру температурасы

Апаттық режимді аяқтау үшін:

- ▶ **Главное меню** ашыңыз.
 - ▶ **Теплогенератор** мәзірін таңдап, растаңыз.
 - ▶ **Выключить авар. режим** таңдап, растаңыз.
 - ▶ **Да** таңдап, растаңыз.
- Қондырғы бұрынғы белсенді жұмыс режиміне оралады.

-немесе-

- ▶ 3-мәзірді ашу үшін, 5 секунд басып тұрыңыз.

9.2 Апаттық режим (автоматты)

Егер реттегіш құралмен байланыс үзілсе, жану автоматы автоматты түрде апаттық режимге ауысады. Жылыту қондырғысының жұмысын сақтап қалу үшін, жану автоматы апаттық режимде байланыс қайта орнатылмайынша қазан температурасын 60 °C-қа дейін реттейді. Егер жану автоматы апаттық режимде болса, қалпына келтіру батырмасы жылдам жыпылықтайды. Қалпына келтіру батырмасы жылдам жыпылықтаса, жану автоматы құлыптаулы.

9.3 Ақауларды апаттық режимде қалпына келтіру

Апаттық режимде ақауларды тек жану автоматындағы қалпына келтіру батырмасының көмегімен қалпына келтіруге болады. Қалпына келтіруді құлыпталған ақау болса ғана орындауға болады. Бұғаттайтын ақаулар болған жағдайда, ақау себебі жойылғаннан кейін қалпына келтіру автоматты түрде орындалады.

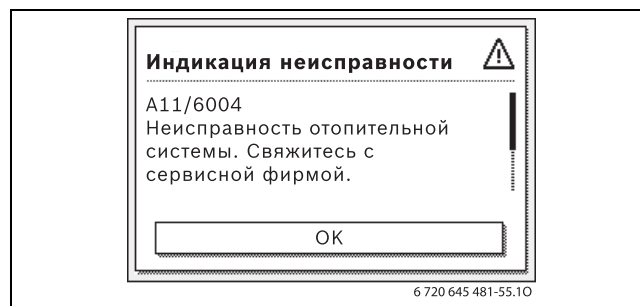
10 Жұмыс істеу және ақаулар индикациялары

10.1 Басқару пультіндегі ақаулар көрсеткіші

Басқару пульті стандартты көрсеткіштегі ақау туралы хабарлайды.

Мұның себебі басқару пультінің, құрамдас бөліктің, жылу генераторы торабының ақауы немесе дұрыс емес немесе жарамсыз параметрі болуы мүмкін. Тиісті құрамдас бөлікке, торапқа арналған тиісті нұсқаулықтар немесе техникалық қызмет көрсету нұсқаулығы ақауларды жою туралы қосымша ақпаратты қамтиды.

- ▶ Қайтару түймесін басыңыз. Дисплейде қалқымалы терезе пайда болады, ол қазіргі уақытта ақаулық коды мен қосымша коды бар ең маңызды ақауды көрсетеді.



Сурет 43 Ақау көрсеткіші бар қалқымалы терезе

Ағымдағы ақаулар мен ақаулар журналын ашу үшін:

- ▶ **Сервисное меню > Диагностика > Индикация неисправн.** таңдап, растаңыз.
- Ақаулар ақаулық кодымен, қосымша кодпен және ақауы бар қондырғы бөлігінің қысқаша сипаттамасымен көрсетіледі.

Ақауды жою үшін:

- ▶ Қондырғының зардап шеккен бөлігінің техникалық құжаттамасындағы ақаулық коды мен қосымша кодтың мүмкін себебін анықтаңыз және онда сипатталғандай ақауды жойыңыз.

Жылу генераторында ақау бар болса:

- ▶ Ақауды жойыңыз (→ 10.4-тарау, 31-бет).

Соңғы пайда болған 20 ақау уақыт белгісімен сақталады (ақаулар журналы → басқару пультінің техникалық құжаттамасы).

Егер ақаулықты шешу мүмкін болмаса:

- ▶ Жауапты қызмет көрсету техникіне хабарласыңыз.
- ▶ Тек түпнұсқалы қосалқы бөлшектерді қолданыңыз. Өндіруші жеткізбеген қосалқы бөлшектермен келтірілген залал үшін жауапкершілік алынып тасталады.

10.2 Жану автоматындағы жұмыс көрсеткіштері

Жану автоматындағы LED жанарғының ағымдағы жұмыс күйін көрсетеді.

LED	Жұмыс күйі
Жасыл, үнемі жанып тұрады	Жану автоматы жұмыс істеп тұр
Жасыл, баяу жыпылықтайды	Жану автоматы құлыптаулы қате күйінде тұр
Жасыл, тез жыпылықтайды	Жану автоматы апаттық режимде, байланыс бұзылған
Өшірулі	Жану автоматы жұмыс істемейді

Кесте 15 Жану автоматының жұмыс көрсеткіштері

10.3 Ақауды жою

! ҚАУІП

Улану салдарынан өмірге қауіп!

- ▶ Пайдаланылған газдармен жұмыс істейтін бөлшектермен жұмыс істегеннен кейін тығыздық сынағын өткізіңіз.

! ҚАУІП

Электр тогының соғуынан өмірге қауіп бар!

- ▶ Электр жабдықтарымен жұмыс істеуден бұрын электр қуатының көзін ажыратыңыз (230 В айнымалы ток) (сақтандырғыш, LS қосқышы) және кездейсоқ қайта қосылудан қорғаңыз.

! ЕСКЕРТУ

Күйіп қалу қауіп бар!

Ыстық су қатты күйдіруі мүмкін.

- ▶ Су өткізетін бөлшектермен жұмыс істеуден бұрын барлық крандарды жабыңыз және, қажет болған жағдайда, құрылғыны босатыңыз.

ҰСЫНЫС

Судың ағып кетуіне байланысты материалдық залал!

Судың ағуы MC110 реттегіш құралын зақымдауы мүмкін.

- ▶ Су өткізетін бөлшектермен жұмыс істеуден бұрын MC110 реттегіш құралын жабыңыз.

10.3.1 Құлыпталған ақауды қалпына келтіру

- ▶ Реттегіш құралдағы **i** түймесін басыңыз. Егер реттегіш құралдағы LED күйі тез жыпылықтаса, ақауды тек жану автоматында қалпына келтіруге болады.

-немесе-

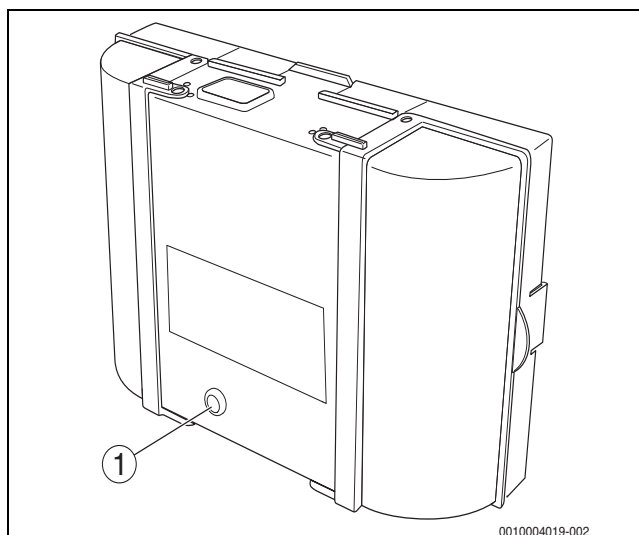
- ▶ Жану автоматындағы «Қалпына келтіру» түймесін басыңыз (→ 44-сурет).

Ақау енді дисплейде көрсетілмейді.

Құрылғы қайтадан іске қосылып, дисплейде стандартты көрсеткіш пайда болады.



Егер реттегіш құралда белгілі бір уақыт аралығында құлыптан босатулар тым көп орындалса, Fd 552 ақаулық коды пайда болады. Бұл ақау көрсеткішін тек тікелей жану автоматында қалпына келтіруге болады.



Сурет 44 Жану автоматындағы ақауларды қалпына келтіру

[1] «Қалпына келтіру» түймесі

Егер ақауды жою мүмкін болмаса:

- ▶ Баспа тақтасын тексеріңіз, қажет болса, ауыстырыңыз.
- ▶ Барлық параметрлерді негізгі параметрлерге қалпына келтіріңіз, содан кейін берілген параметрлерді іске қосу протоколына сәйкес орындаңыз.

10.4 Жұмыс істеу және ақаулар индикациялары



Жылытқыш қазанда жеткізу күйінде зауыттық құлып болады. 4А ақау көрсеткіші (қызметтік код)/700 (қосымша код) осы күйді көрсетеді.

► Құлыптан босату үшін **Қалпына келтіру** түймесін басыңыз.

10.4.1 Жұмыс көрсеткіштері

Жұмыс көрсеткіштерін оқу үшін:

- **Информация** мәзірін ашыңыз.
- **Системная информация** мәзірін таңдап, растаңыз.
- **Рабочий код** мәзір элементін іздеңіз.

Жұмыс режимінің коды	Қате нөмірі	Себебі	Сипаттамасы	Тексеру процесі/себебі	Іс-шара
0A	-	Құрылғы қосуды оңтайландыру бағдарламасында.	Қосуды оңтайландырудың белгіленген уақытында жаңа жанарғы сұранысы бар. Құрылғы сағаттар құлпында. Қосуды оңтайландырудың стандартты уақыты 10 минутты құрайды.	Басқару пультіндегі қуат параметрін тексеріңіз.	Қазан қуатын ғимараттың жылу қажеттіліктеріне сәйкес орнатыңыз.
				Басқару пультіндегі реттеу параметрін тексеріңіз.	Реттеу параметрін қондырғы шарттарына сәйкес реттеңіз.
0H	-	Құрылғы жұмысқа дайындық үстінде, жылу қажеттілігі жоқ.	Жылытқыш қазан жұмысқа дайын және жылыту контурынан жылу сұранысы жоқ.	-	-
0Y	-	Ағымдағы қазан температурасы қазан суының орнатылған температурасынан жоғары.	Ағымдағы қазан температурасы қазан суының орнатылған температурасынан жоғары. Жылытқыш қазан өшірулі.	-	-
0P	-	Желдеткіштің іске қосылуын күтіңіз.	Процестің қалған бөлігі үшін іске қосуды анықтау қажет.	-	-
0E	-	Құрылғы жұмысқа дайын, жылу қажеттілігі бар, бірақ тым көп қуат беріледі.	Қондырғының жылу қажеттілігі жанарғы қамтамасыз ететін модуляцияның минималды деңгейінен төмен.	-	-
0U	-	Жанарғыны іске қосуға арналған бағдарлама процесін бастау.	-	-	-
0C	-	Жанарғыны іске қосуды бастау.	-	-	-
0F	-	Қазан арқылы жеткіліксіз ағын.	Беру және кері желі арасындағы температура айырмашылығы > 15 К. Температура датчигі мен қауіпсіздік температурасының датчигі арасындағы температура айырмашылығы > 15 К.	Беру температурасын басқару пультінің көмегімен тексеріңіз, кері желі температурасын басқару пультінің немесе қызмет кілтінің көмегімен тексеріңіз, қазанның температура датчигінің (STB) кедергісін өлшеп, оны сипаттамалық қисықпен салыстырыңыз.	Қазан контурының сорғысын реттеу. Температураны өлшеу құрылғысы бар температура датчигімен жабдықталған құйылған буынның беткі температурасын тексеріңіз. Құйылған буынның балшықпен бітелмегенін тексеріңіз.

Жұмыс режимінің коды	Қате нөмірі	Себебі	Сипаттамасы	Тексеру процесі/ себебі	Іс-шара
2P	564	Қазанның температура датчигінің температурасы тым тез көтеріледі (> 70 К/мин).	Шамадан тыс көтерілу жылдамдығына байланысты жылу алмастырғышты қорғау.	Жылу шығын жоқ немесе аз (мысалы, термостатикалық клапандар мен араластырғыштар жабық).	Жеткілікті жылу шығынын қамтамасыз етіңіз.
				Қазан контурының көлемдік шығыны тым төмен.	Тиісті өлшемдегі сорғыларды орнатыңыз.
				Сорғы жұмыс істемейді.	Сорғының басқарылуын тексеріңіз. Қажет болса, сорғыны ауыстырыңыз.
				Қазанда су жағындағы шөгінділер (жылыту қондырғысындағы балшық, қақ).	Тот баспайтын болат пен болатқа жарамды және рұқсат етілген құралдармен жылыту суының жағындағы қазан қондырғысын шайыңыз/тазалаңыз.
8Y	572	MC110 сырттан EV қосу клеммасы арқылы құлыпталған.	MC110 жану автоматы үшін жылу сұранысын 0-ге орнатады.	-	Егер сыртқы құлыптау қажет болмаса, EV қосу клеммаларында жалғастырғыш орнатылуы керек.

Кесте 16 Жұмыс көрсеткіштері

10.4.2 Қызметтік көрсеткіштер

Дисплей коды	Аты	Сипаттамасы
H04	Ағымдағы иондау өте төмен	<ul style="list-style-type: none"> ▶ Жалын датчигі мен бұрыштық ұстағыштың (ілгек) ластанбағанын тексеріңіз. ▶ Араластырғыш жүйенің ластанбағанын тексеріңіз. ▶ Жанарғы параметрін техникалық сипаттамаларға сәйкес тексеріңіз (қызмет көрсету жөніндегі нұсқаулық). ▶ Жанарғының бірінші және екінші сатыларындағы басқару пультінің "Монитор" мәзірінде жалын тогының шамамен 50 мкА-ға тең екенін тексеріңіз.
H05	Тұтану уақыты тым ұзақ	<ul style="list-style-type: none"> ▶ Отынның дұрыс жеткізілетініне көз жеткізіңіз. Қызмет көрсету жөніндегі нұсқаулықта "Май беруге арналған жабдық" тарауын сақтаңыз! Тұтануды "Релелік сынақ" (басқару пульті) көмегімен тексеріңіз. Араластырғыш жүйені тексеріңіз. Жанарғы параметрін техникалық сипаттамаларға сәйкес тексеріңіз.
H06	Жалындағы тым көп үзілістер	<ul style="list-style-type: none"> ▶ Жану автоматындағы қалпына келтіру түймесін басып, жалынның жоғалу себебін келесі қадамдарды орындау арқылы табыңыз: басқару пультінің "Релелік сынақ" көмегімен тұтануды тексеріңіз. Отынның дұрыс жеткізілетініне көз жеткізіңіз. Қызмет көрсету жөніндегі нұсқаулықта "Май беруге арналған жабдық" тарауын қараңыз. Басқару пультінің қызмет көрсету деңгейінде "Монитор" мәзір элементін ашыңыз және мұнда жалын ағынын тексеріңіз. Егер ол ауытқып тұрса немесе үнемі тым аз болса, келесі процедураны таңдаңыз: жалын датчигінің ластанбағанын тексеріңіз. Жалын датчигінің орналасуын тексеріңіз (май қазандықтарына арналған бұрыштық ұстағышты тексеріңіз). Жану автоматы мен жалын датчигі арасындағы кабельді тексеріңіз. Жану автоматында жалын датчигінің штепсельдік қосылысын тексеріңіз. Отын саптамасын тексеріңіз. Май қазандарындағы майды өшіру клапанын көзбен тексеріңіз. Май қазандарындағы араластырғыш жүйесін тексеріңіз. Жанарғы параметрін тексеріңіз ("Орнату мәндері"). Басқару пультінің қызмет көрсету деңгейінде "Ақаулар жады" мәзір элементін, содан кейін "Ақаулықтарды жою" ішкі мәзірін ашыңыз. Егер 6L 516 ақау көрсеткіші пайда болса, 1 және 2 электрмагнитті клапандардың тағайындалған жерден жану автоматына дұрыс бекітілгенін тексеріңіз. Жанарғының бірінші және екінші сатыларындағы басқару пультінің "Монитор" мәзірінде жалын тогының тым төмен емес екенін тексеріңіз.

Кесте 17 Қызметтік көрсеткіштер

10.4.3 Ақаулар индикациялары

Түрі ¹⁾	Дисплей коды	Ақау коды	Сипаттамасы	Жою
B	A8	542	Жану автоматымен байланыс жоқ.	Жану автоматы мен таратқыш қораптың арасындағы желілік байланыстарды тексеріңіз, қажет болса, жану автоматын ауыстырыңыз.
B	A8	543	Жану автоматымен байланыс жоқ.	<p>Шина желісінің штепсельдік қосылыстарын және жану автоматы мен таратқыш қорап арасындағы қуат желісін тексеріңіз.</p> <p>Егер таратқыш қорапта "Жану автоматы" қосу клеммаларында 230 В болмаса, таратқыш қорапты ауыстырыңыз.</p> <p>Шина желісінің байланыстырушы сымдарын (шина желісі және қуат желісі) және жану автоматы мен таратқыш қорап арасындағы қуат желісін тексеріңіз, қажет болса, ауыстырыңыз.</p> <p>Егер жану автоматындағы жасыл сигналдық шам жанбаса, жану автоматын ауыстырыңыз.</p> <p>Жану автоматы мен таратқыш қорап арасындағы шина желісін ажыратқаннан кейін қазанның апаттық режимге ауысқанын тексеріңіз (қазан температурасы 60 °C). Олай болмаса, жану автоматын ауыстырыңыз.</p> <p>Ең көбі 30 минут күтіңіз және жану автоматында жасыл жарық қайтадан жанғанын тексеріңіз. Олай болмаса, жану автоматын ауыстырыңыз.</p> <p>Жану автоматы мен таратқыш қорапты тексеріңіз, қажет болса, ауыстырыңыз.</p>
B	A8	582	Жану автоматы мен UM10 модулі арасында байланыс жоқ.	<p>Байланыстырушы сымдарды тексеріңіз, қажет болса, ауыстырыңыз.</p> <p>UM10 модуліндегі сақтандырғышты тексеріңіз, қажет болса, ауыстырыңыз.</p>
B	A8	585	Байланыс қатесіз, бірақ UM10 енді жауап бермейді.	UM10 модулін алып тастауға болмайды, қажет болса, ауыстырыңыз.
B	A8	588	Жану автоматы бұдан әрі UM10 ретінде танылмайды.	UM10 дейінгі барлық модульдерді алып тастаңыз.
B	C7	537	Желдеткіш жылдамдығы жоқ.	<p>Желдеткіштегі және жану автоматындағы штепсельдік қосылыстарды тексеріңіз, қажет болған жағдайда желіні ауыстырыңыз.</p> <p>Желдеткішті тексеріңіз, қажет болса, ауыстырыңыз.</p>
B	C6	538	Желдеткіш жылдамдығы тым төмен.	<p>Желдеткіштің ластанбағанын тексеріңіз, қажет болса, тазалаңыз.</p> <p>Желдеткішті ауыстырыңыз.</p>
B	C6	539	Желдеткіш орнатылған жылдамдыққа жетпейді.	<p>Желдеткіштің ластанбағанын тексеріңіз, қажет болса, тазалаңыз.</p> <p>Желдеткішті ауыстырыңыз.</p>
B	C6	540	Желдеткіш жылдамдығы тым жоғары.	<p>Дұрыс байланыс орнатыңыз, қажет болған жағдайда желіні ауыстырыңыз.</p> <p>Желдеткішті ауыстырыңыз.</p>
B	d3	549	Қауіпсіздік шынжыры ашылды.	Компоненттердің тұтастығын тексеріңіз, қажет болса, ауыстырыңыз.
B	d3	583	UM10 жану автоматының сыртқы байланысы бұғатталған.	UM10 сыртқы контактісінде кернеудің бар-жоғын тексеріңіз. Егер ақаулы желі немесе бос сымдар болса, ақауды жойыңыз.
B	d3	584	UM10-де жауап жоқ.	Штепсельдік қосылымды немесе кабельді тексеріңіз, қажет болса, ауыстырыңыз немесе ақаулы сыртқы компонентті ауыстырыңыз.
B	E5	572	EV 1,2 қосу клеммасы арқылы сыртқы құлыптау.	Кабель мен қосу клеммасында ақау бар-жоғын тексеріңіз, қажет болса, ақауды жойыңыз.
B	E0	551	Кернеудің үзілуі	Қуат желісін тексеріңіз.
B	E1	550	Төмен кернеу (< 195 В).	Қуат көзін тексеріңіз.
B	E9	520	STB беру жауап берді.	Қондырғы гидравликасын тексеріңіз.

Түрі ¹⁾	Дисплей коды	Ақау коды	Сипаттамасы	Жою
B	E9	521	1 және 2 температура датчиктері арасындағы температура айырмашылығы ²⁾ тым үлкен (> 5 K/2 c).	Жану автоматындағы "Қалпына келтіру" түймесін басыңыз.
				Ыдысты толтыру сорғысындағы кері соққы клапанын тексеріңіз, қажет болса, автоматты режимге орнатыңыз.
				Беру және кері желі қосылымдарын тексеріңіз.
				Температура датчигіндегі және жану автоматындағы штепсельдік қосылыстарды тазалаңыз, қажет болса, штепсельдік қосылыстарды ауыстырыңыз.
				Датчик мәндерін тексеріңіз, қажет болса, температура датчигін ауыстырыңыз.
Жану автоматын тексеріңіз, қажет болса, ауыстырыңыз.				
B	E9	522	1 және 2 ²⁾ температура датчиктері арасындағы қысқа тұйықталу.	Датчик желілерін тексеріңіз, қажет болса, ауыстырыңыз.
				Штепсельдік қосылыстарды тексеріңіз, қажет болса, ауыстырыңыз.
				Датчик мәндерін тексеріңіз, қажет болса, температура датчигін ауыстырыңыз.
				Температура датчигіндегі кернеу мәндерін тексеріңіз, қажет болса, жану автоматын ауыстырыңыз.
B	E9	523	Температура датчигі жұмыс істемейді.	Датчик желісін тексеріңіз, қажет болса, ауыстырыңыз.
				Штепсельдік қосылысты тексеріңіз, қажет болса, тазалаңыз немесе датчик желісін/температура датчигін ауыстырыңыз.
				Датчик мәндерін тексеріңіз, қажет болса, температура датчигін ауыстырыңыз.
				Температура датчигіндегі кернеу мәндерін тексеріңіз, қажет болса, жану автоматын ауыстырыңыз.
B	E9	524	Қазан датчигінің қысқа тұйықталуы (> 130 °C)	Датчик желісін тексеріңіз, қажет болса, ауыстырыңыз.
				Штепсельдік қосылысты тексеріңіз, қажет болса, тазалаңыз немесе датчик желісін/температура датчигін ауыстырыңыз.
				Датчик мәндерін тексеріңіз, қажет болса, температура датчигін ауыстырыңыз.
				Температура датчигіндегі кернеу мәндерін тексеріңіз, қажет болса, жану автоматын ауыстырыңыз.
B	E9	525	Пайдаланылған газ температурасы > 140 °C.	Реттегіштегі пайдаланылған газ температурасын (маман деңгейі) пайдаланылған газдың нақты температурасымен салыстырыңыз. Егер ауытқулар болса, датчик мәндерін кесте бойынша тексеріңіз, қажет болса, пайдаланылған газ температурасының датчигін ауыстырыңыз.
				Жылытқыш қазанның ластанбағанын тексеріңіз, қажет болса, тазалаңыз.
				Пайдаланылған газ температурасы датчигінің орналасуын тексеріңіз, қажет болса, тазалаңыз.
B	A1	526	1 және 2 ²⁾ пайдаланылған газ температурасы датчигінің айырмашылығы тым үлкен.	Датчик желісін тексеріңіз, қажет болса, ауыстырыңыз.
				Штепсельдік қосылысты тексеріңіз, қажет болса, байланыс мәселелерін жойыңыз.
				Датчик мәндерін тексеріңіз, қажет болса, температура датчигін ауыстырыңыз.
				Температура датчигіндегі кернеу мәндерін тексеріңіз, қажет болса, жану автоматын ауыстырыңыз.
B	A0	527	Пайдаланылған газ температурасы датчиктерінің арасында қосылым жоқ.	Датчик желісін тексеріңіз, қажет болса, ауыстырыңыз.
				Штепсельдік қосылысты тексеріңіз, қажет болса, байланыс мәселелерін жойыңыз.
				Датчик мәндерін тексеріңіз, қажет болса, температура датчигін ауыстырыңыз.
				Температура датчигіндегі кернеу мәндерін тексеріңіз, қажет болса, жану автоматын ауыстырыңыз.

Түрі ¹⁾	Дисплей коды	Ақау коды	Сипаттамасы	Жою
B	A3	528	Пайдаланылған газ температурасы датчигінің бұзылуы.	<p>Датчик желісін тексеріңіз, қажет болса, ауыстырыңыз.</p> <p>Штепсельдік қосылысты тексеріңіз, қажет болса, байланыс мәселелерін жойыңыз.</p> <p>Датчик мәндерін тексеріңіз, қажет болса, температура датчигін ауыстырыңыз.</p> <p>Температура датчигіндегі кернеу мәндерін тексеріңіз, қажет болса, жану автоматын ауыстырыңыз.</p>
B	dA	529	Пайдаланылған газ температурасы датчигінің қысқа тұйықталуы.	<p>Датчик желісін тексеріңіз, қажет болса, ауыстырыңыз.</p> <p>Штепсельдік қосылысты тексеріңіз, қажет болса, байланыс мәселелерін жойыңыз.</p> <p>Датчик мәндерін тексеріңіз, қажет болса, температура датчигін ауыстырыңыз.</p> <p>Температура датчигіндегі кернеу мәндерін тексеріңіз, қажет болса, жану автоматын ауыстырыңыз.</p>
B	A5	530	Пайдаланылған газ температурасы тым жоғары.	<p>Жылытқыш қазанның ластанбағанын тексеріңіз, қажет болса, тазалаңыз.</p> <p>Датчик желісін тексеріңіз, қажет болса, ауыстырыңыз.</p> <p>Штепсельдік қосылысты тексеріңіз, қажет болса, байланыс мәселелерін жойыңыз.</p> <p>Датчик мәндерін тексеріңіз, қажет болса, температура датчигін ауыстырыңыз.</p> <p>Температура датчигіндегі кернеу мәндерін тексеріңіз, қажет болса, жану автоматын ауыстырыңыз.</p>
B	AA	819	Май жылытқыштың үздіксіз сигналы.	Іске қосу сигналы май жылытқыштан шығып тұр, бірақ май жылытқыш өшірулі.
B	AA	820	Май тым суық.	Май жылытқыш белгілі бір уақыт ішінде майдың жұмыс температурасына жеткені туралы сигналды қайтармайды.
B	d4	531	Қазанның беру температурасы тым тез көтеріледі.	Бекіту шүмектерін ашыңыз, су қысымын тексеріңіз, қажет болса, су қосыңыз және қондырғыдан ауаны шығарыңыз.
B	dF	535	Ауа температурасы тым жоғары	<p>Ауа температурасы датчигінің дұрыс орнатылғанын тексеріңіз, қажет болса, түзетіңіз.</p> <p>Датчик желісін тексеріңіз, қажет болса, ауыстырыңыз.</p> <p>Датчик мәндерін тексеріңіз, қажет болса, температура датчигін ауыстырыңыз.</p> <p>Жылытқыш қазанның ластанбағанын тексеріңіз, қажет болса, тазалаңыз.</p>
B	A2	536	Ауа температурасы/пайдаланылған газ датчигінің дұрыс орнатылмауы.	Ауа температурасы/пайдаланылған газ датчигінің дұрыс орнатылғанын тексеріңіз, қажет болса, түзетіңіз.
B	Eb	513	Тұтанғаннан кейінгі уақыт ішінде жалынның болмауы.	Жану автоматтары арқылы жаңадан іске қосу әрекеті.
B	Eb	515	Жалын сигналы жоқ	Жану автоматтары арқылы жаңадан іске қосу әрекеті.
B	EC	516	Бірінші кезеңде ауыстыруда жалынның болмауы.	Жану автоматтары арқылы жаңадан іске қосу әрекеті.
B	Ed	517	Бірінші кезеңде қолдануда жалынның болмауы.	Жану автоматтары арқылы жаңадан іске қосу әрекеті.
B	EE	518	Бірінші және екінші кезеңде ауыстыруда жалынның болмауы.	Жану автоматтары арқылы жаңадан іске қосу әрекеті.
B	FA	519		Бірінші кезеңде электромагнитті клапанның ашасын жану автоматынан алыңыз да, реттегіштегі "Монитор" мәзірінде жалын сигналы табылғанын тексеріңіз. Олай болса, бірінші кезеңде электромагнитті клапанды немесе жалын датчигін ауыстырыңыз.
B	FL	548	Қайта іске қосу саны тым көп.	Техникалық басқару деңгейінде "Қателер жады, құлыпталған қателер" мәзірін ашыңыз. Егер тек EA/511 ақау көрсеткіші көрсетілсе, отынның берілуін тексеріңіз (орнату және техникалық қызмет көрсету бойынша нұсқауларды орындаңыз), қажет болса, отын берудегі ақаулықты жойыңыз.
B	EA	553	Жалын үзілістері тым көп.	Техникалық басқару деңгейінде "Релелік сынақ" мәзірін ашыңыз. Тұтануды қосып, тексеріңіз.

Түрі ¹⁾	Дисплей коды	Ақау коды	Сипаттамасы	Жою
				<p>Тұтану электродтары арасындағы қашықтықты тексеріп, қажет болса, қашықтықты реттеңіз.</p> <p>Тұтану электродтарының күйін тексеріңіз, қажет болса, ауыстырыңыз.</p> <p>Тұтану желісінің күйін тексеріңіз, қажет болса, ауыстырыңыз.</p> <p>Штепсельдік контактілерді тексеріңіз, қажет болса, байланыс мәселелерін шешіңіз.</p> <p>Техникалық басқару деңгейінде "Монитор" мәзірін ашыңыз және жалын ағынын тексеріңіз. Егер жалын ағыны белгіленген мәндерден төмен болса немесе үнемі өзгеріп тұрса, жалынды бақылауды тексеріп, қажет болса, тазалаңыз (орнату және техникалық қызмет көрсету нұсқауларын орындаңыз).</p> <p>Жалынды бақылау күйін тексеріңіз және/немесе жалын датчигін дұрыс орнатыңыз, қажет болса, бұрыштық ұстағышты ауыстырыңыз.</p> <p>Жану автоматы мен жалын датчигі арасындағы желілік және штепсельдік байланыстарды тексеріңіз, қажет болса, байланыс мәселелерін шешіңіз немесе желіні ауыстырыңыз.</p> <p>Май саптамасын тексеріңіз, қажет болса, ауыстырыңыз.</p> <p>Майды жабу клапанын көзбен тексеріңіз, қажет болса, май жылытқыштың майды жабу клапанын ауыстырыңыз.</p> <p>Араластырғыш жүйені тексеріңіз, қажет болса, тазалаңыз.</p> <p>Жанарғы параметрлерін тексеріңіз, қажет болса, ауытқуларды түзетіңіз.</p> <p>Техникалық басқару деңгейінде "Қателер жады, құлыпталған қателер" мәзірін ашыңыз. Егер ЕС/516 ақау көрсеткіші көрсетілсе, 1 және/немесе 2 электрмагниттік клапандардың жану автоматтарына дұрыс бекітілгенін тексеріп, қажет болса, түзетіңіз.</p> <p>Электрмагниттік клапандарды тексеріңіз, қажет болса, ауыстырыңыз.</p>
V	Fd	552	Интерфейс арқылы құлыптан босату саны тым көп.	
V	EF	561	Жанарғы жұмыс істеп тұрғанда жану автоматы 5 рет өшті.	<p>Жану автоматын құлыптан босатыңыз.</p> <p>Қуат көзін тексеріңіз.</p>
V	F0	500...662	Ішкі қате – жану автоматы.	Жану автоматындағы "Қалпына келтіру" түймесін басыңыз, қажет болса, жану автоматын ауыстырыңыз.
V	F0	690...699	UM10 ішкі қатесі.	UM10 ауыстырыңыз.
V	Fd	510	Алдын ала желдету кезіндегі жалын сигналы.	<p>Жалын датчигінің орналасуын бөгде жарық тұрғысынан тексеріңіз, қажет болса, температура датчигін дұрыс орналастырыңыз.</p> <p>Жалын датчигін шешіп, қараңғылаңыз. Іске қосу әрекетін орындаңыз, Fd/510 ақауы пайда болады, жалын датчигін ауыстырыңыз.</p> <p>Электрмагниттік клапандарды тексеріңіз, қажет болса, ауыстырыңыз.</p> <p>Жалын датчигін шешіп, қараңғылаңыз. Іске қосу әрекетін орындаңыз, EA/511 ақауы пайда болады, тұтану элементін дұрыс орнатыңыз (бөгде жарықты анықтау).</p> <p>Жалын датчигінің байланысын және жану автоматының ашасын тексеріңіз, қажет болса, жалын датчигін немесе жану автоматын ауыстырыңыз.</p>
V	FH	818	Жылытқыш қазан суық күйінде қалады	Егер жылытқыш қазан температурасы белгілі бір уақыт ішінде сорғының логикалық температурасынан төмен болса, жанарғы жұмыс істеп тұрса да, осы қызметтік көрсеткіш пайда болады.

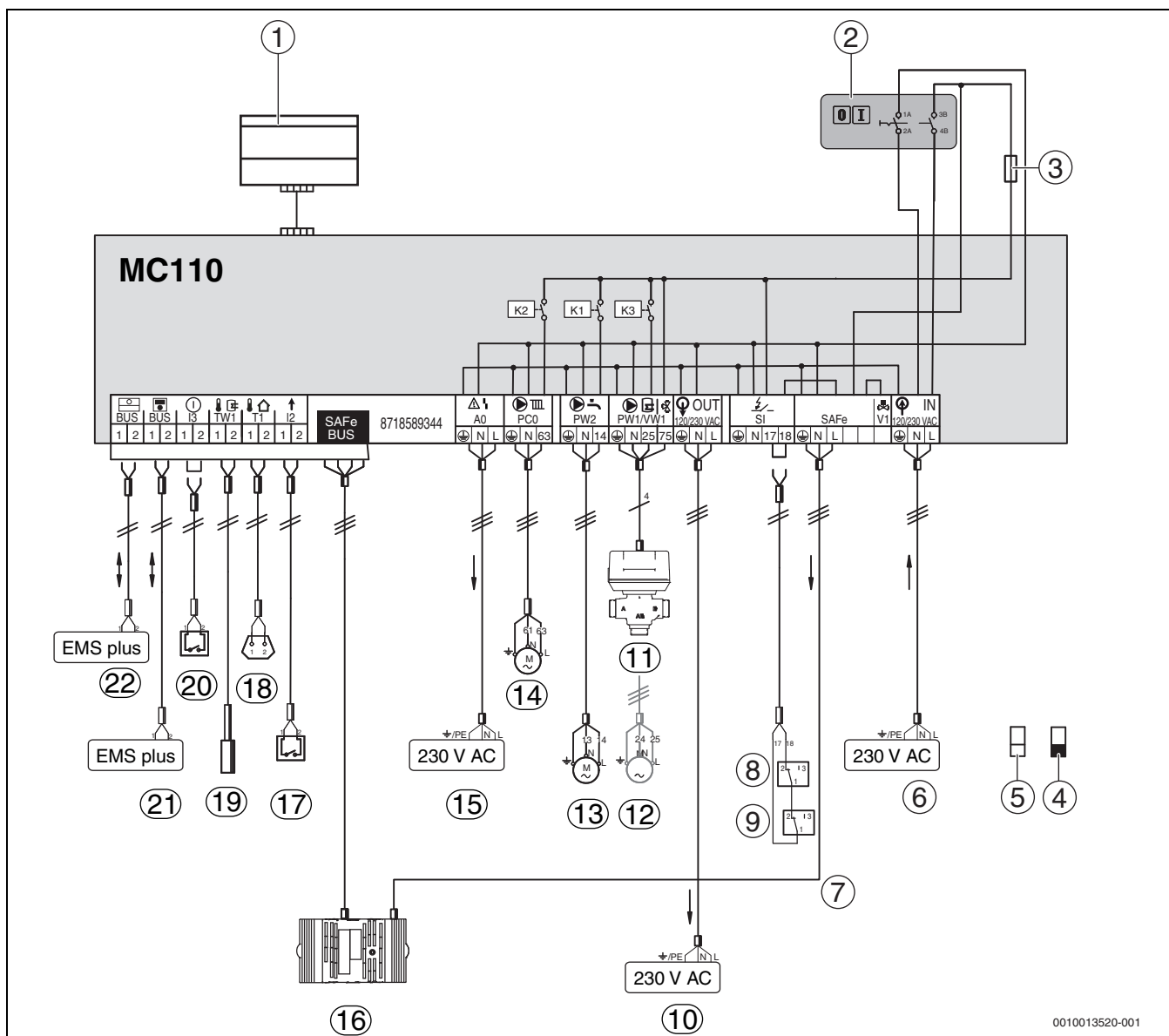
1) Сақтандырғыш өшіру түрі: V = құлыпталған, B = бұғатталған

2) Қазан температурасының датчигі ретінде датчик корпусына салынған 2 бірдей температура датчигі (қос датчиктер) қолданылады.

Кесте 18 Мұнай қазандары үшін сақтандырғыш ажыратулар

11 Қосымша

11.1 MC110 реттегіш құралын қосу схемасы



0010013520-001

Сурет 45 MC110 реттегіш құралын қосу схемасы

- [1] Басқару пультінде бекіту үшін MC110 негізі
- [2] Негізгі ажыратқыш
- [3] 6,3 А сақтандырғышы
- [4] Қауіпсіз аса төмен кернеу; мин. 0,2 мм²
- [5] Басқару кернеуі 230 В; мин. 1,0 мм²
- [6] IN – желілік кернеу (MC110 қуат көзі – кіріс)
- [7] SAFe – желілік кернеу (жану автоматының қуат көзі, 230 В/50 Гц)
- [8] SI – 1-қауіпсіздік компоненті; қосылым кезінде 17-18 жалғастырғышты алыңыз; мин. қосу қуаты: 5 А
- [9] SI – 2-қауіпсіздік компоненті; қосылым кезінде 17-18 жалғастырғышты алыңыз; мин. қосу қуаты: 5 А
- [10] OUT- желілік кернеу (жану автоматының қуат көзі, 230 В/50 Гц)
- [11] PW1/VW1 – DWV 3 жүрісті клапаны (VW1 – 4 қосу клеммасы бос емес)
- [12] PW1/VW1 – ыдысты толтыру сорғысы (PW1 – 3 қосу клеммасы бос емес)
- [13] PW2 – айналым сорғысы (ыстық су)
- [14] PC0 – жылыту сорғысы/беру сорғысы
- [15] A0 – жиынтық ақау туралы хабарлама 230 В айнымалы ток, ең көбі 3 А
- [16] SAFe BUS – Жану автоматтарына қосылым
- [17] I2 – жылу сұранысы (сыртқы)
- [18] T1 – сыртқы температура датчигі
- [19] TW1 – ыстық су температурасының датчигі
- [20] I3 – сыртқы құлыптау (қосылу кезінде жалғастырғышты алып тастаңыз)
- [21] BUS – EMS plus BUS жүйесі бар басқару пультіне қосылым
- [22] BUS – EMS plus BUS жүйесі бар функционалдық модуліне қосылым

ҰСЫНЫС**Дұрыс орнатпауға байланысты материалдық залал!**

Токтың шамадан тыс тұтынылуына байланысты қондырғының зақымдануы және/немесе дұрыс жұмыс істемеуі.

- ▶ 230 В қосылым компоненттері токтың 5 А максималды тұтынуынан аспайтынына көз жеткізіңіз.
- ▶ Бұл ретте барлық қосылған компоненттермен тұтынылатын ток мөлшері максималды 6,3 А мәнінен аспайтынына көз жеткізіңіз.





Buderus

"Роберт Бош" ЖШС
Мұратбаев к-сі, 180
050012, Алматы, Қазақстан
Тел: 007 (727) 331 86 00
www.buderus.kz